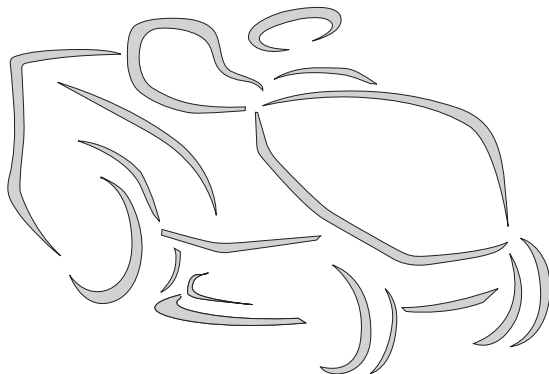


MP 84 Series
MP 98 Series
SD 98 Series
SD 108 Series



STIGA[®]



BS Traktorska kosilica (traktorčič) - UPUTSTVO ZA UPOTREBU

PAŽNJA: prije nego što koristite ovu mašinu, pažljivo pročitajte priručnik s uputama.

DA Havetraktor - BRUGSANVISNING

ADVARSEL: læs instruktionsbogen omhyggeligt igennem, før du tager denne maskine i brug.

FI Päättäajettava ruohonleikkuri - KÄYTTÖOHJEET

VAROITUS: lue käyttöopas huolellisesti ennen koneen käyttöä.

MK Тревокосачна со седнат управувач - УПАТСТВА ЗА УПОТРЕБА

ВНИМАНИЕ: прочитайте го внимателно ова упатство пред да ја користите машината.

NO Sittegressklipper - INSTRUKSJONSBOK

ADVARSEL: les denne bruksanvisningen nøye før du bruker maskinen.

PL Kosiarka z operatorem jadącym, w pozycji siedzącej na maszynie
INSTRUKCJE OBSŁUGI

OSTRZEŻENIE: przed użyciem maszyny, należy uważnie przeczytać niniejszą instrukcję.

SR Traktorska kosačica (traktorčič) - PRIRUČNIK SA UPUTSTVIMA

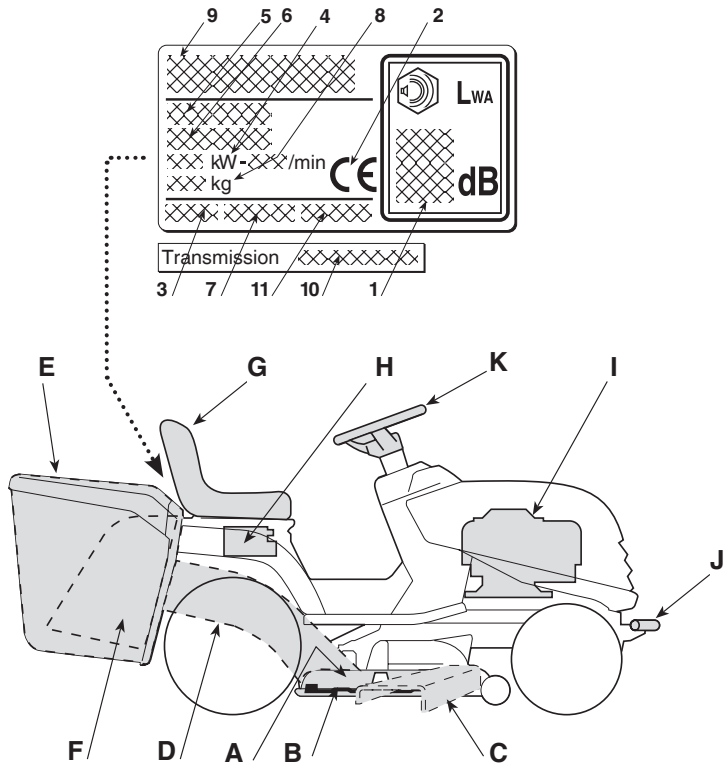
PAŽNJA: pre korišćenja mašine pažljivo pročitati ovaj priručnik.

SV Åkgräsklippare och främre klippning - BRUKSANVISNING

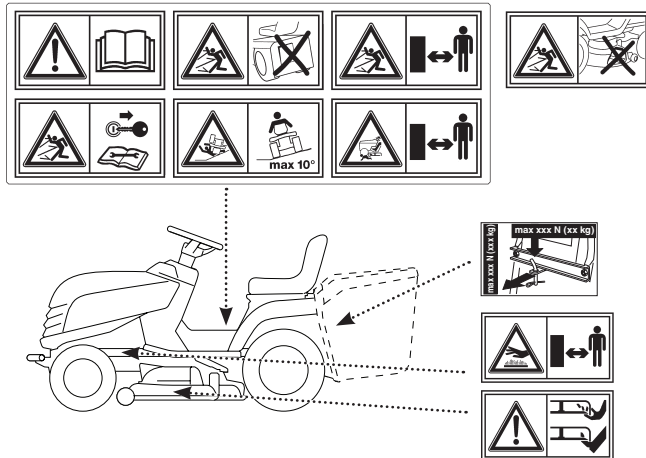
VARNING: läs ienomen hela detta häfte innan du använder maskinen.

ITALIANO - Istruzioni Originali	IT
БЪЛГАРСКИ - Инструкция за експлоатация	BG
BOSANSKI - Prijevod originalnih uputa	BS
ČESKY - Překlad původního návodu k používání	CS
DANSK - Oversættelse af den originale brugsanvisning	DA
DEUTSCH - Übersetzung der Originalbetriebsanleitung	DE
ΕΛΛΗΝΙΚΑ - Μετάφραση των πρωτοτύπων οδηγιών	EL
ENGLISH - Translation of the original instruction	EN
ESPAÑOL - Traducción del Manual Original	ES
EESTI - Algupärase kasutusjuhendi tõlge	ET
SUOMI - Alkuperäisten ohjeiden käännös	FI
FRANÇAIS - Traduction de la notice originale	FR
HRVATSKI - Prijevod originalnih uputa	HR
MAGYAR - Eredeti használati utasítás fordítása	HU
LIETUVIŠKAI - Originalių instrukcijų vertimas	LT
LATVIEŠU - Instrukciju tulkojums no oriģināl valodas	LV
МАКЕДОНСКИ - Превод на оригиналните упатства	MK
NEDERLANDS - Vertaling van de oorspronkelijke gebruiksaanwijzing	NL
NORSK - Oversettelse av den originale bruksanvisningen	NO
POLSKI - Tłumaczenie instrukcji oryginalnej	PL
PORTUGUÊS - Tradução do manual original	PT
ROMÂN - Traducerea manualului fabricantului	RO
РУССКИЙ - Перевод оригинальных инструкций	RU
SLOVENSKY - Preklad pôvodného návodu na použitie	SK
SLOVENŠČINA - Prevod izvornih navodil	SL
SRPSKI - Prevod originalnih uputstva	SR
SVENSKA - Översättning av bruksanvisning i original	SV
TÜRKÇE - Orijinal Talimatların Tercümesi	TR

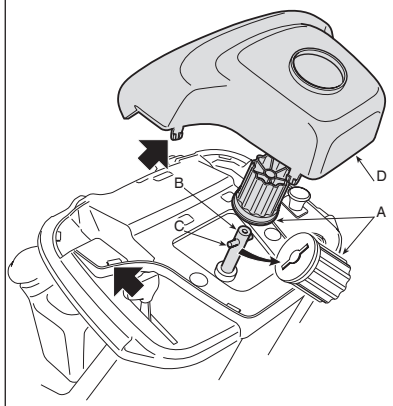
1



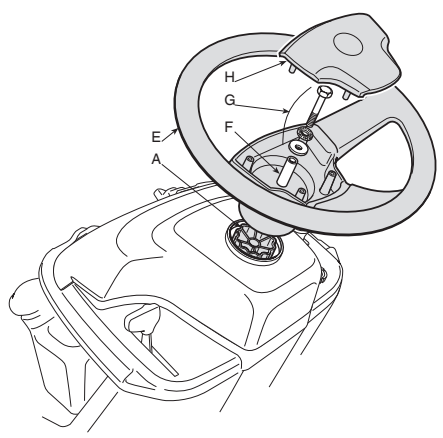
2



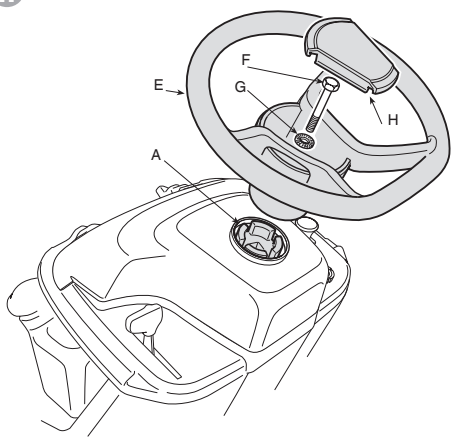
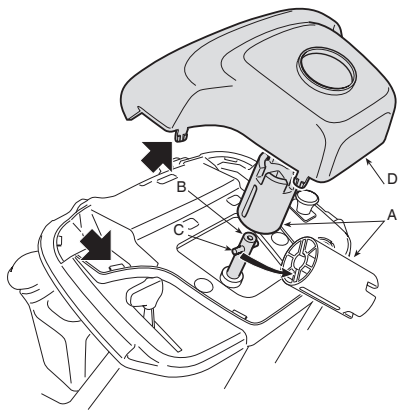
3



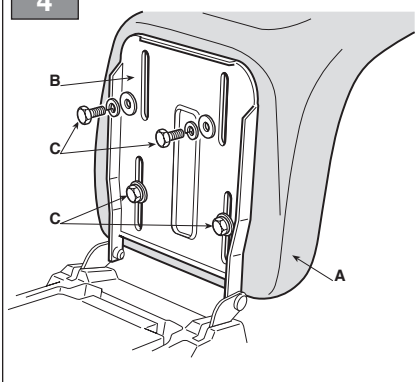
I



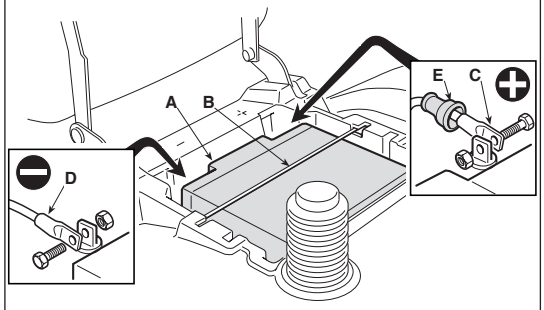
II

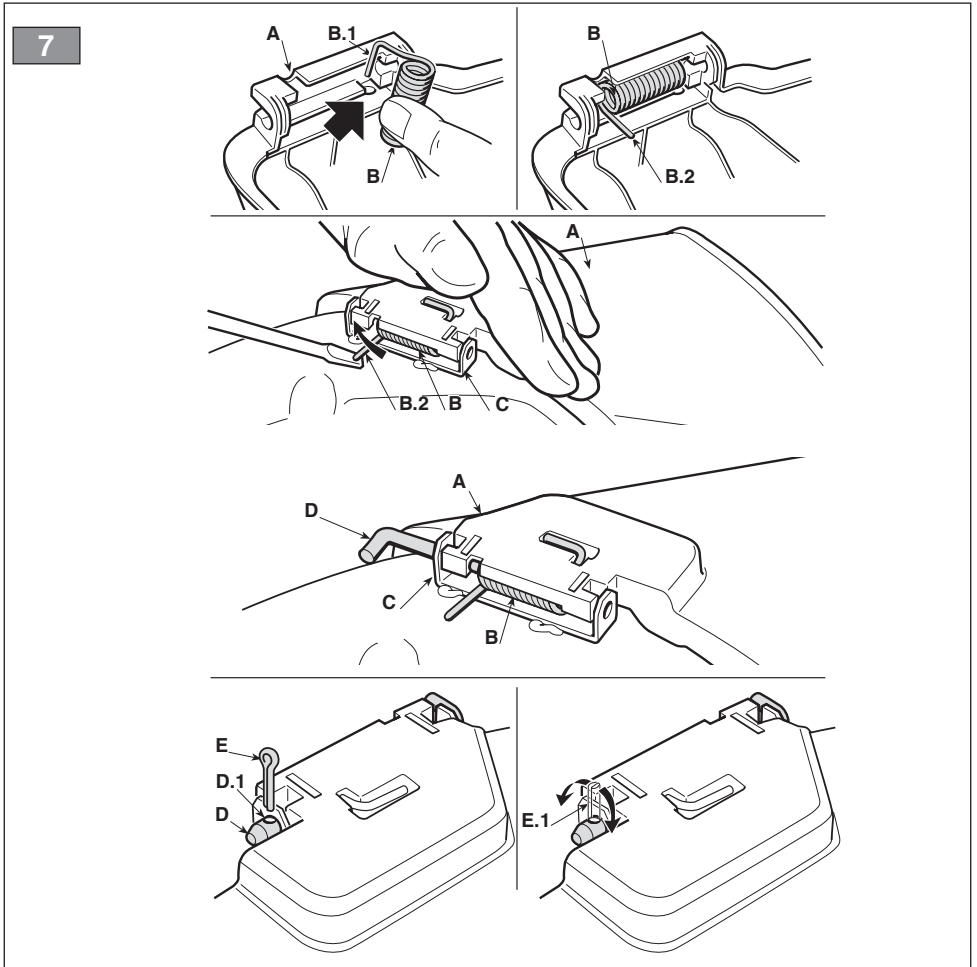
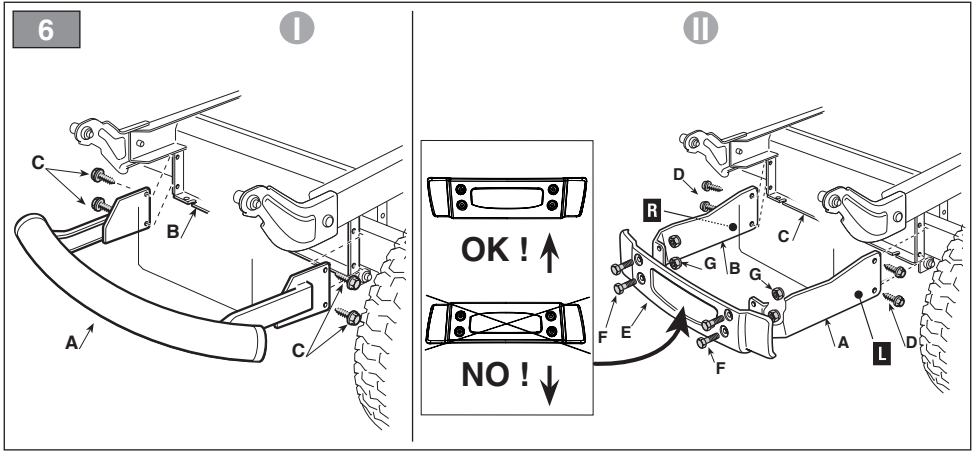


4

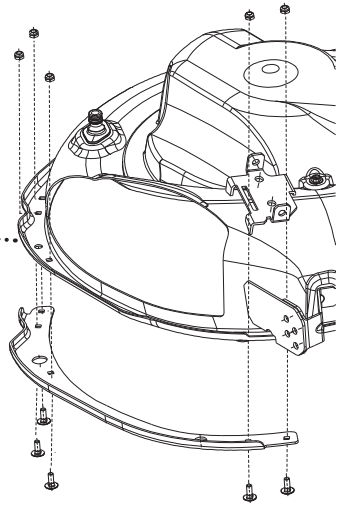
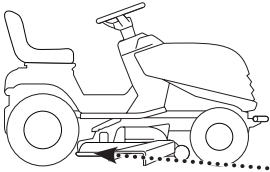


5

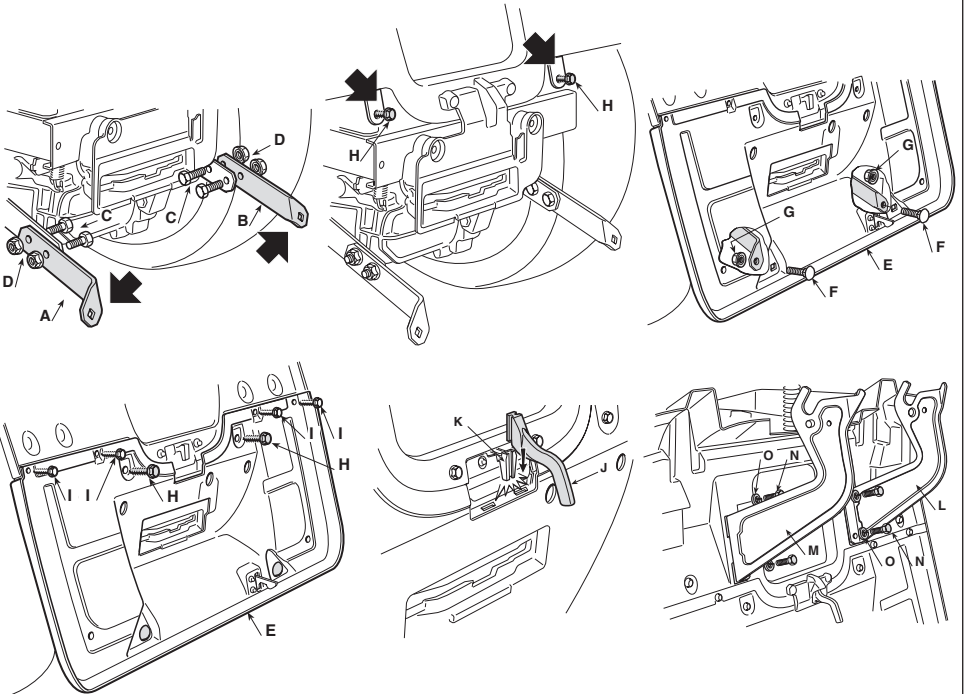
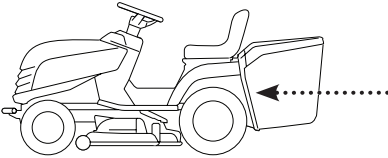




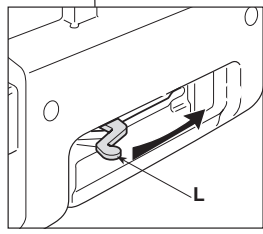
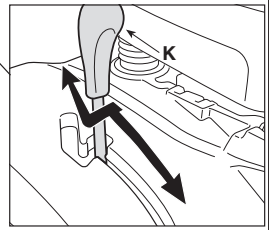
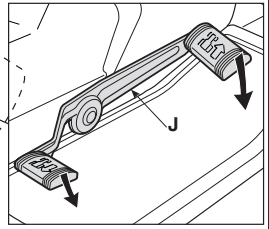
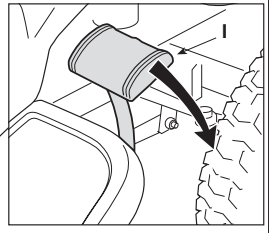
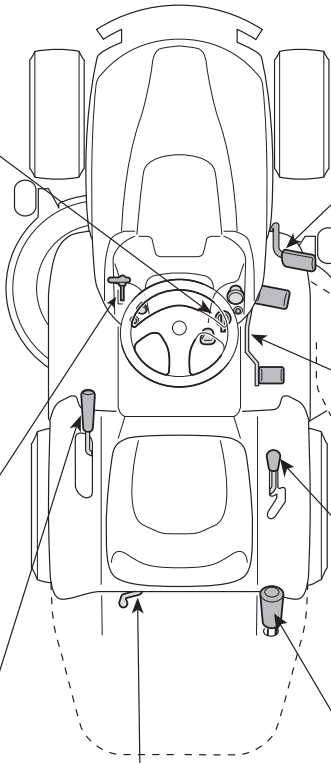
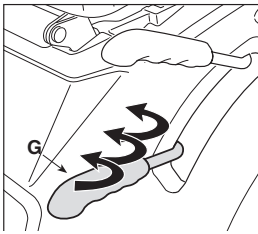
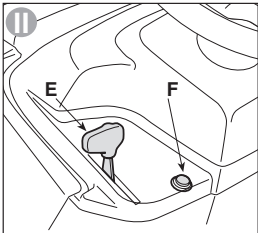
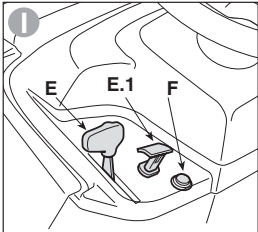
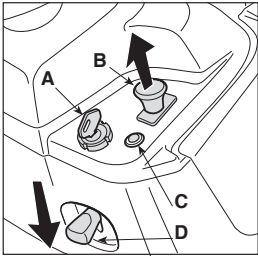
8



9

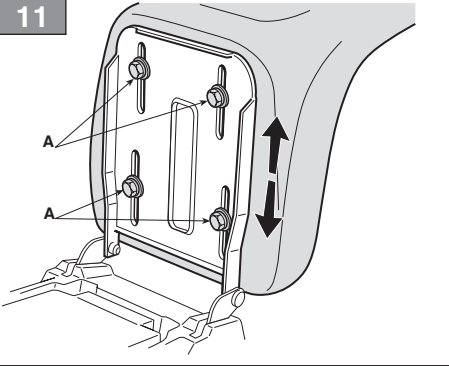


10

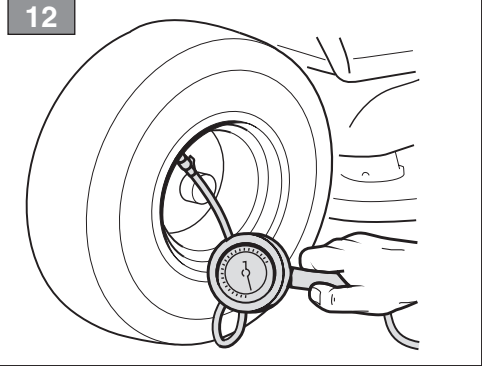


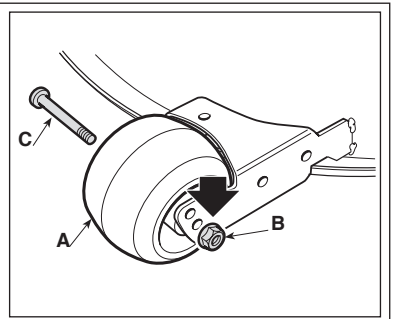
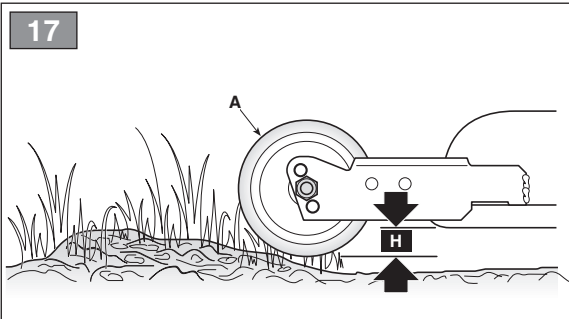
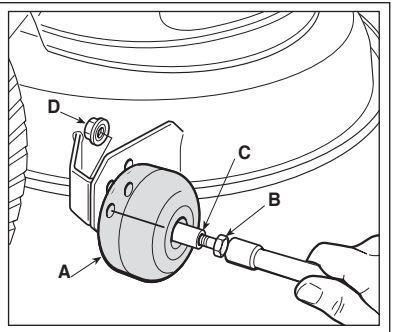
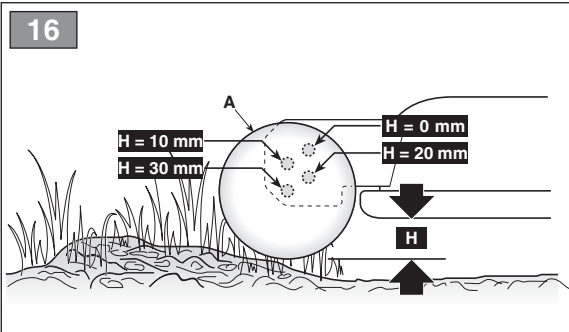
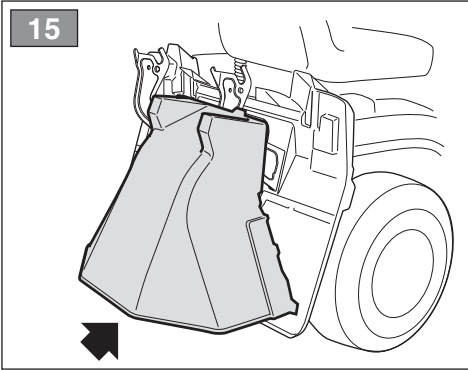
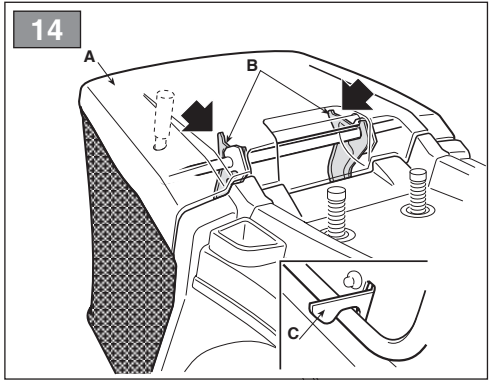
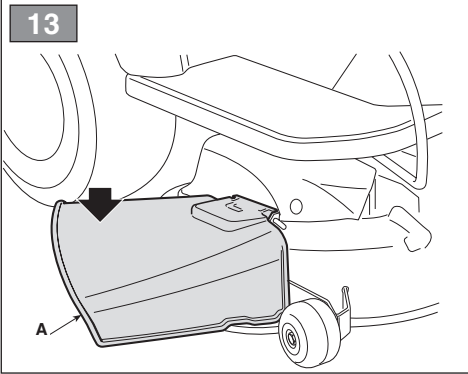
H

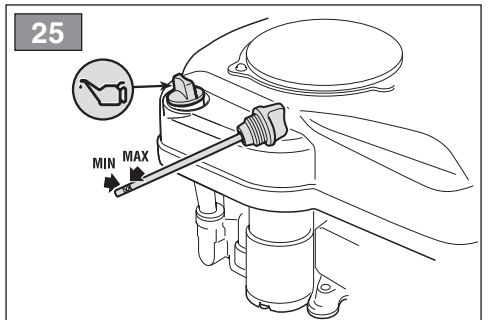
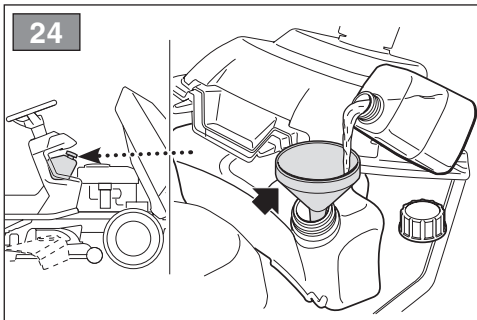
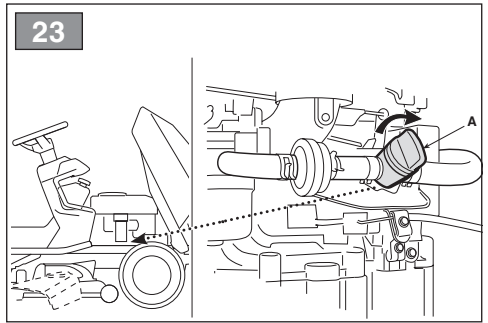
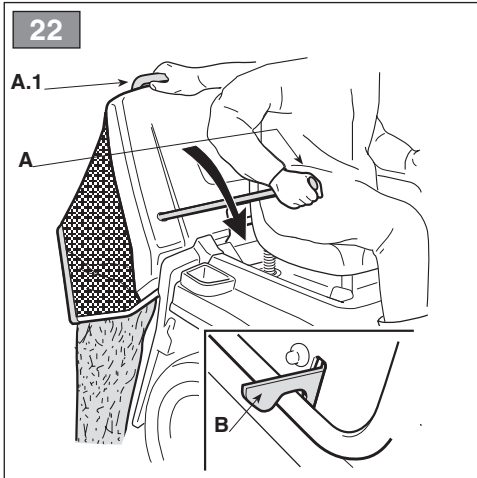
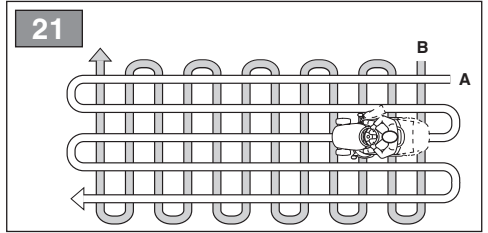
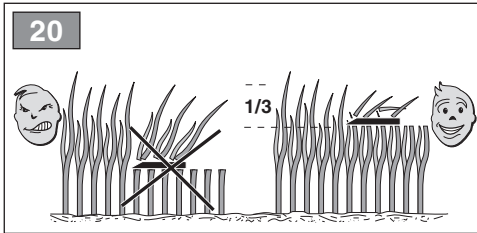
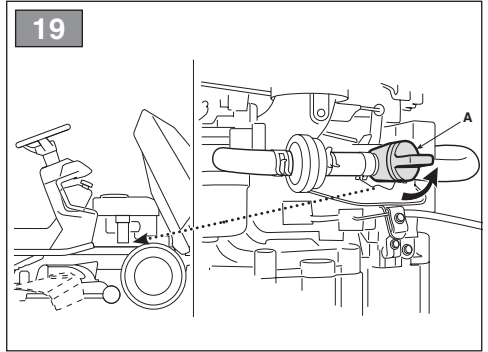
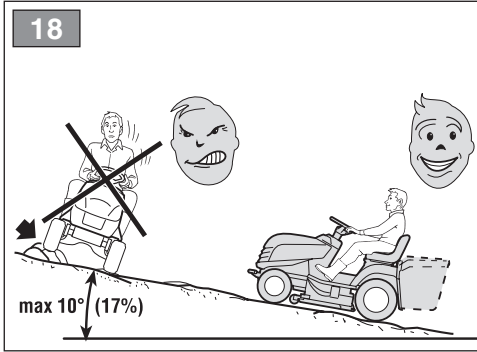
11

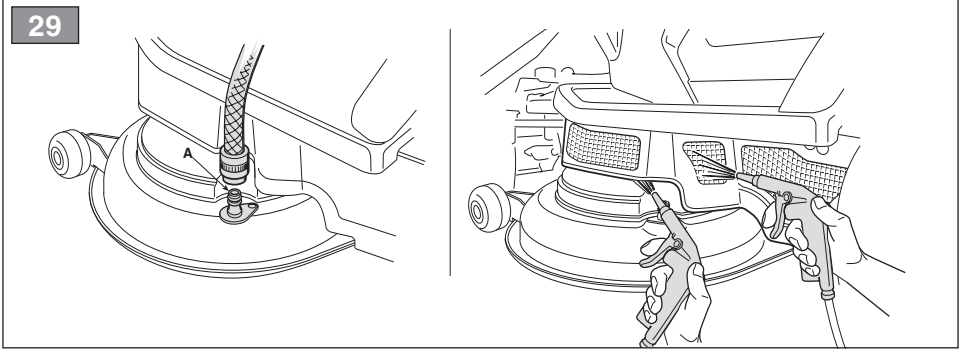
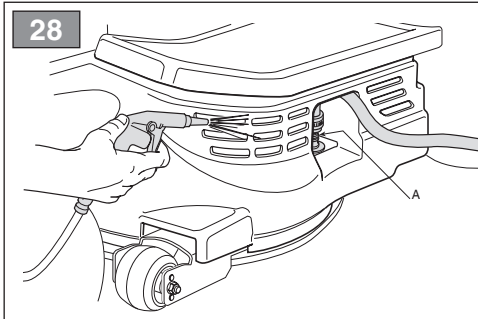
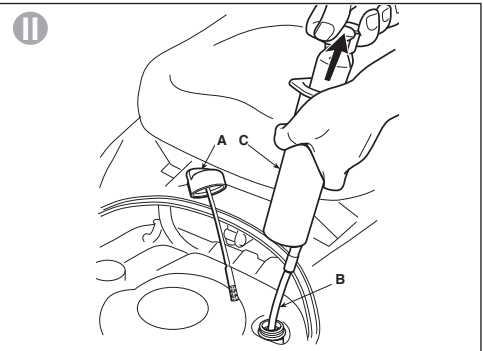
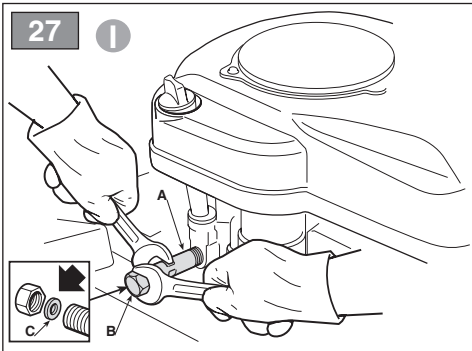
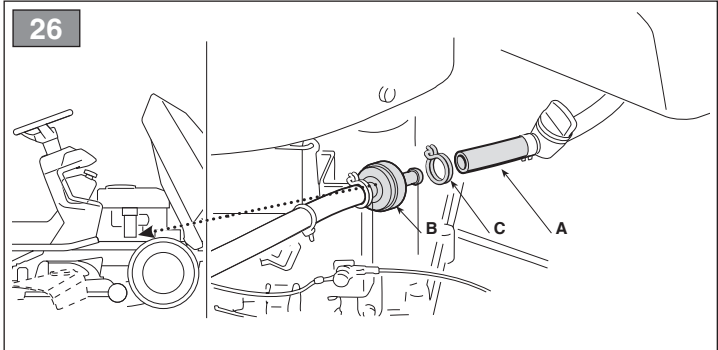


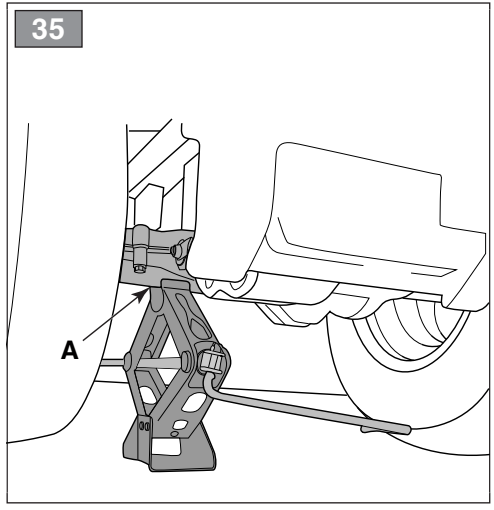
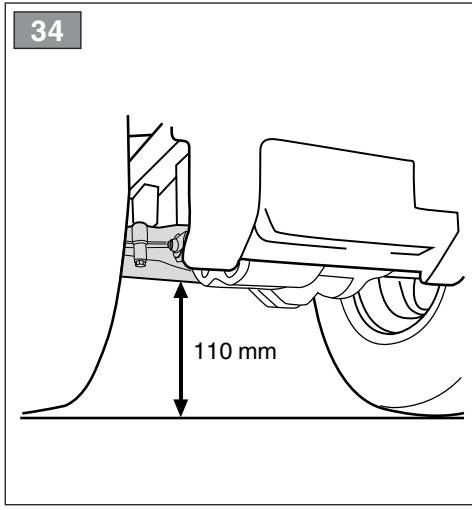
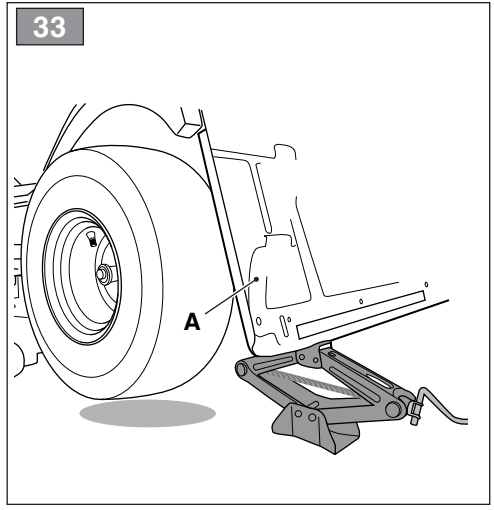
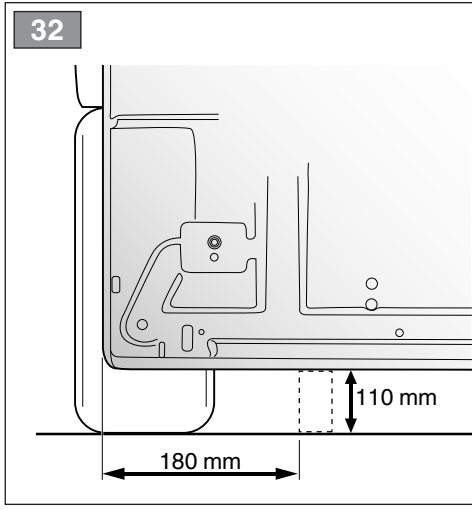
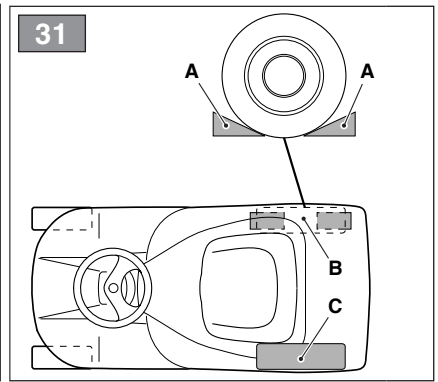
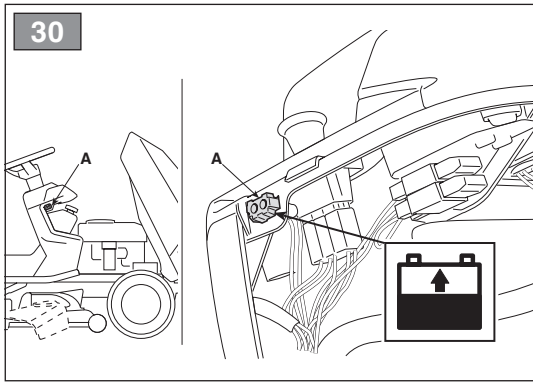
12

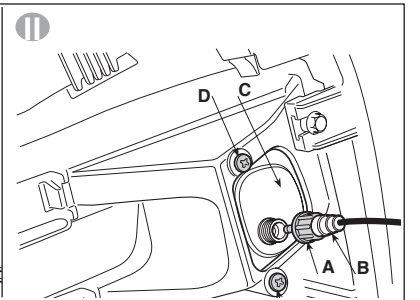
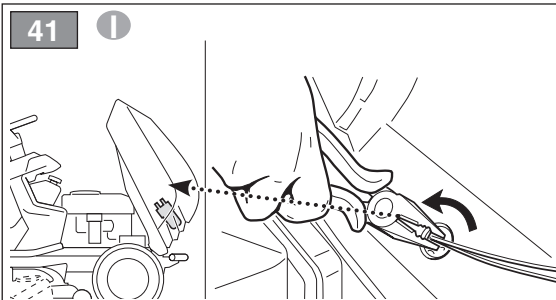
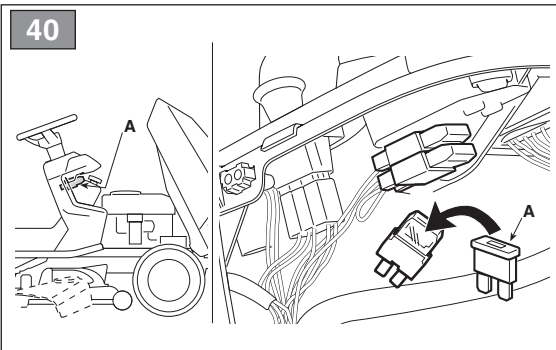
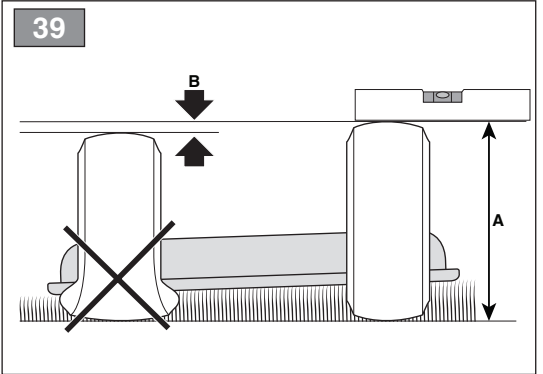
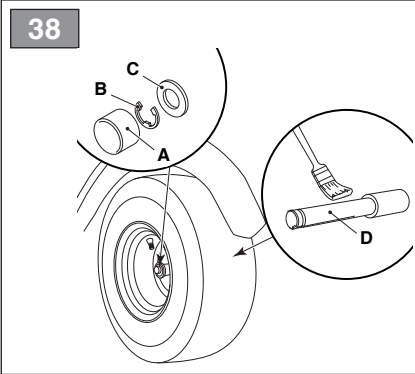
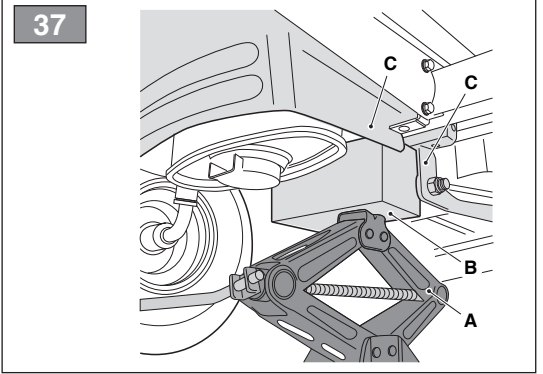
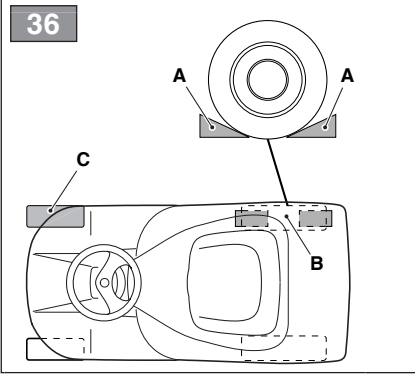


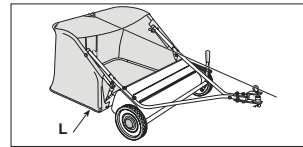
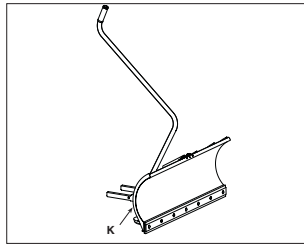
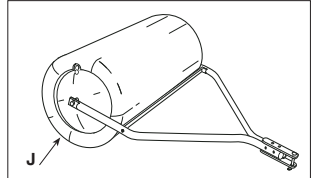
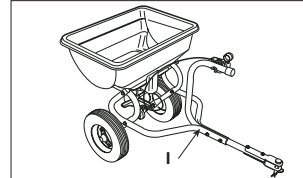
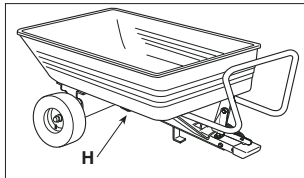
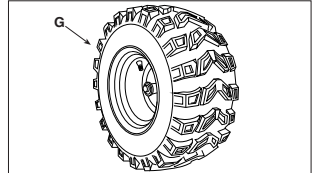
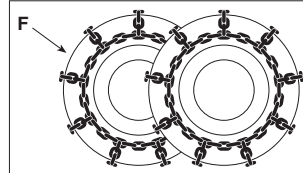
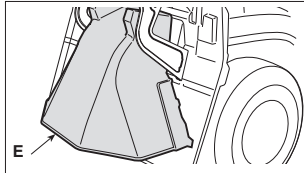
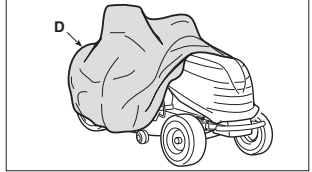
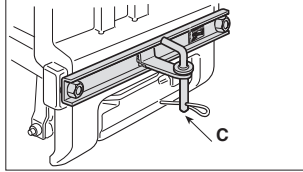
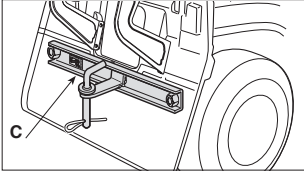
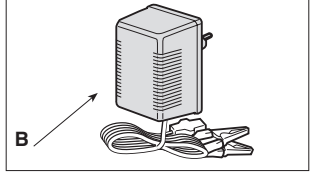
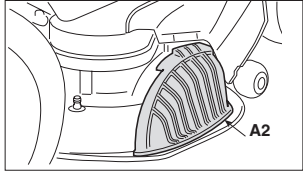
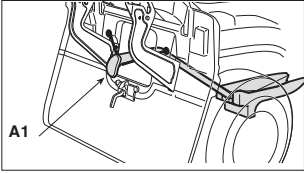












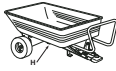

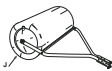

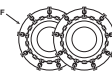

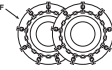


[1]	DATI TECNICI		SD 98 Series	SD 108 Series
[2]	Potenza nominale *	kW	6,4 ÷ 11,5	6,4 ÷ 11,5
[3]	Giri al minuto *	min ⁻¹	2800 ± 100	2800 ± 100
[4]	Impianto elettrico	V	12	12
[5]	Pneumatici anteriori		13 x 5,00-6 (15 x 5,00-6)	13 x 5,00-6 (15 x 5,00-6)
[6]	Pneumatici posteriori		18 x 8,50-8	18 x 8,50-8
[7]	Pressione gonfiaggio anteriore 13 x 5,00-6 15 x 5,00-6	bar bar	1,5 1,0	1,5 1,0
[8]	Pressione gonfiaggio posteriore	bar	1,2	1,2
[9]	Massa *	kg	160 ÷ 171	160 ÷ 171
[10]	Diametro interno di sterzata (diametro minimo di erba non tagliata) lato sinistro	m	1,4	1,3
[11]	Altezza di taglio	cm	3 ÷ 8,5	3 ÷ 8,5
[12]	Larghezza di taglio	cm	98	107
[13]	Capacità del sacco di raccolta	l	-	-
[14]	<i>Trasmissione meccanica</i> Velocità di avanzamento (indicativa) a 3000 min ⁻¹	km/h	2,2 ÷ 9,7	2,2 ÷ 9,7
[15]	<i>Trasmissione idrostatica</i> Velocità di avanzamento (indicativa) a 3000 min ⁻¹	km/h	0 ÷ 8,8	0 ÷ 8,8
[16]	Limite di velocità con catene da neve (se accessorio previsto)	km/h	9,7	9,7
[17]	Dimensioni			
[18]	Lunghezza	mm	1647	1647
[19]	Lunghezza con sacco (Lunghezza senza sacco)	mm	- -	- -
[20]	Larghezza	mm	-	-
[21]	Larghezza con deflettore di scarico laterale (Larghezza senza deflettore di scarico laterale)		1198 (1051)	1312 (1101)
[22]	Altezza	mm	1068	1068
[23]	Codice dispositivo di taglio		82004346/0	82004357/0
[24]	Capacità del serbatoio carburante	l	6,5	6,5
[25]	Limite di carico per dispositivo di traino (Forza verticale massima)	N (kg)	245 (25)	245 (25)
[26]	Limite di carico per dispositivo di traino (Peso massimo rimorchiabile)	N (kg)	980 (100)	980 (100)
[27]	Inclinazione massima consentita		10° (17%)	10° (17%)
[28]	Livello di pressione acustica	dB(A)	83,8	86,3
[29]	Incertezza di misura	dB(A)	0,3	2,5
[30]	Livello di potenza acustica misurato	dB(A)	99	99
[29]	Incertezza di misura	dB(A)	0,8	0,7
[31]	Livello di potenza acustica garantito	dB(A)	100	100
[32]	Livello di vibrazioni al posto di guida	m/s ²	0,94	0,80
[29]	Incertezza di misura	m/s ²	1,39	1,46
[33]	Livello di vibrazioni al volante	m/s ²	3,33	2,44
[29]	Incertezza di misura	m/s ²	2,72	1,95

* Per il dato specifico, fare riferimento a quanto indicato nell'etichetta di identificazione della macchina.

[1]	DATI TECNICI		MP 84 Series	MP 98 Series
[2]	Potenza nominale *	kW	5,56 ÷ 9,7	6,3 ÷ 10,3
[3]	Giri al minuto *	min ⁻¹	2300/2400 ± 100	2600 ± 100
[4]	Impianto elettrico	V	12	12
[5]	Pneumatici anteriori		13 x 5,00-6 (15 x 5,00-6)	13 x 5,00-6 (15 x 5,00-6)
[6]	Pneumatici posteriori		18 x 8,50-8 (18 x 6,50-8)	18 x 8,50-8 (18 x 6,50-8)
[7]	Pressione gonfiaggio anteriore 13 x 5,00-6 15 x 5,00-6	bar bar	1,5 1,0	1,5 1,0
[8]	Pressione gonfiaggio posteriore	bar	1,2	1,2
[9]	Massa *	kg	180 ÷ 187	185 ÷ 200
[10]	Diametro interno di sterzata (diametro minimo di erba non tagliata) lato sinistro	m	1,8	1,4
[11]	Altezza di taglio	cm	3 ÷ 8,5	3 ÷ 8,5
[12]	Larghezza di taglio	cm	83	97
[13]	Capacità del sacco di raccolta	l	210 ÷ 240	210 ÷ 240
[14]	Trasmissione meccanica Velocità di avanzamento (indicativa) a 3000 min ⁻¹	km/h	2,2 ÷ 9,7	2,2 ÷ 9,7
[15]	Trasmissione idrostatica Velocità di avanzamento (indicativa) a 3000 min ⁻¹	km/h	0 ÷ 8,8	0 ÷ 8,8
[16]	Limite di velocità con catene da neve (se accessorio previsto)	km/h	9,7	9,7
[17]	Dimensioni			
[18]	Lunghezza	mm	-	-
[19]	Lunghezza con sacco (Lunghezza senza sacco)	mm	2340 (1814)	2340 (1814)
[20]	Larghezza	mm	902	1020
[21]	Larghezza con deflettore di scarico laterale (Larghezza senza deflettore di scarico laterale)		-	-
[22]	Altezza	mm	1098	1098
[23]	Codice dispositivo di taglio		82004358/0 - 82004359/0 82004360/0 - 82004361/0	82004362/0 - 82004363/0 82004346/0 - 82004364/0
[24]	Capacità del serbatoio carburante	l	6,5	6,5
[25]	Limite di carico per dispositivo di traino (Forza verticale massima)	N (kg)	245 (25)	245 (25)
[26]	Limite di carico per dispositivo di traino (Peso massimo rimorchiabile)	N (kg)	980 (100)	980 (100)
[27]	Inclinazione massima consentita		10° (17%)	10° (17%)
[28]	Livello di pressione acustica	dB(A)	86	86
[29]	Incertezza di misura	dB(A)	1,1	1,12
[30]	Livello di potenza acustica misurato	dB(A)	100	100
[29]	Incertezza di misura	dB(A)	0,63	0,65
[31]	Livello di potenza acustica garantito	dB(A)	100	100
[32]	Livello di vibrazioni al posto di guida	m/s ²	1,06	0,7
[29]	Incertezza di misura	m/s ²	0,99	0,25
[33]	Livello di vibrazioni al volante	m/s ²	6,37	8,2
[29]	Incertezza di misura	m/s ²	2,19	1,53

* Per il dato specifico, fare riferimento a quanto indicato nell'etichetta di identificazione della macchina.

[42]	ACCESSORI A RICHIESTA	
[42.A1] [42.A2]	Kit "mulching"	✓
[42.B]	Carica batteria di mantenimento	✓
[42.C]	Kit traino	✓
[42.D]	Telo di copertura	✓
[42.E]	Kit di protezione scarico posteriore <i>(solo per modelli MP series)</i>	✓
[42.F]	Catene da neve (18")	✓
[42.G]	Ruote da fango/neve (18")	✓
[42.H]	Rimorchio	45-03453-997
[42.I]	Spargitore	45-03153-997
[42.J]	Rullo per erba	45-0267
[42.K]	Spalaneve a lama	ST-1402
[42.L]	Raccogliatore foglie ed erba 38" <i>(solo per modelli SD series)</i>	45-03313-997
[42.L]	Raccogliatore foglie ed erba 42" <i>(solo per modelli SD series)</i>	45-02616-997

[34] TABELLA PER LA CORRETTA COMBINAZIONE DEGLI ACCESSORI						
[34.A] ACCESSORI POSTERIORI						
						
	[42.H]	[42.I]	[42.J]	[42.L]	[42.F]	[42.G]
[34.B] ACCESSORI FRONTALI		✓	✓	-	-	-
	[42.F]	✓	✓	-	-	-
		✓	✓	-	-	-
	[42.G]	✓	✓	-	-	-
		-	✓	-	-	✓
	[42.K]	-	✓	-	✓	✓

<p>[1] BG - ТЕХНИЧЕСКИ ДАННИ</p> <p>[2] Номинална мощност *</p> <p>[3] Обороти в минута (*)</p> <p>[4] Електрическа система</p> <p>[5] Предни гуми</p> <p>[6] Задни гуми</p> <p>[7] Налиягане предно напопване</p> <p>[8] Налиягане задно напопване</p> <p>[9] Маса (*)</p> <p>[10] Втръсен диаметър на завиване (минимален диаметър на неотрязана трева) лява страна</p> <p>[11] Височина на косене</p> <p>[12] Ширина на косене</p> <p>[13] Вместимост на торбата за събиране на трева</p> <p>[14] Механична трансмисия - Скорост на напредване (индикативна) - 3000 min⁻¹</p> <p>[15] Хидростатична трансмисия - Скорост на напредване (индикативна) - 3000 min⁻¹</p> <p>[16] Граница на скоростта с верига за сняг (ако тази принадлежност е предвидена)</p> <p>[17] Размери</p> <p>[18] Дължина</p> <p>[19] Дължина с торбата за събиране на трева (дължина без торбата за събиране на трева)</p> <p>[20] Ширина</p> <p>[21] Ширина с дефлектор на страничното разтоварване (Ширина без дефлектор на страничното разтоварване)</p> <p>[22] Височина</p> <p>[23] Код на инструмента за рязане</p> <p>[24] Вместимост на резервоара за гориво</p> <p>[25] Ограничение на товара за телешото устройство (максимална вертикална сила)</p> <p>[26] Ограничение на товара за телешото устройство (максимално тегло за теглене)</p> <p>[27] Максимално допустим наклон</p> <p>[28] Ниво на звуково налягане</p> <p>[29] Несигурност на измерване</p> <p>[30] Измерено ниво на акустична мощност</p> <p>[31] Гарантирано ниво на акустична мощност</p> <p>[32] Ниво на вибрации в мястото за управление</p> <p>[33] Ниво на вибрации на волана</p>	<p>[34] Таблица за правилното комбиниране на принадлежностите</p> <p>[34.A] Задни принадлежности</p> <p>[34.B] челични принадлежности</p> <p>[42] принадлежности по поръчка</p> <p>[42.A1, 42.A2] Набор за "mulching"</p> <p>[42.B] Зарядно устройство за поддържане</p> <p>[42.C] Набор за теглене</p> <p>[42.D] Покривен брезент</p> <p>[42.E] Набор защита на задно разтоварване (само за модели от серията MP)</p> <p>[42.F] Вериги за сняг (18")</p> <p>[42.G] Колела за кал / сняг (18")</p> <p>[42.H] Ремарке</p> <p>[42.I] Приспособление за разсейване на лъсък или чакъл</p> <p>[42.J] Ролка за трева</p> <p>[42.K] Снегорин с острие</p> <p>[42.L] Събирач на листа и трева (само за модели от серията SD)</p> <p>* За специфични данни, вижте посоченото на идентификационния етикет на машината</p> <p>[1] BS - ТЕХНИЧКИ ПОДАЦИ</p> <p>[2] Називна snaga (*)</p> <p>[3] Obrtaji u minuti (*)</p> <p>[4] Električna instalacija</p> <p>[5] Prednje gume</p> <p>[6] Zадnje gume</p> <p>[7] Pritisak vazduha u prednjim gumama</p> <p>[8] Pritisak vazduha u zadnjim gumama</p> <p>[9] Masa (*)</p> <p>[10] Unutrašnji prečnik skretanja (najmanji prečnik kada trava nije pokošena) lijeva strana</p> <p>[11] Visina košenja</p> <p>[12] Širina košenja</p> <p>[13] Kapacitet vreće za skupljanje trave</p> <p>[14] Mehanički prijenos Brzina kretanja (orijentaciono) na 3000 min⁻¹</p> <p>[15] Hidrostatički prijenos Brzina kretanja (orijentaciono) na 3000 min⁻¹</p> <p>[16] Ograničenje brzine s lancima za snijeg (ako su oni predviđena dodatna oprema)</p>	<p>[17] Dimenzije</p> <p>[18] Dužina</p> <p>[19] Dužina s vrećom (dužina bez vreće)</p> <p>[20] Širina</p> <p>[21] Širina s usmjerivačem bočnog izbacivanja (Širina bez usmjerivača bočnog izbacivanja)</p> <p>[22] Visina</p> <p>[23] Šifra rezne glave</p> <p>[24] Kapacitet spremnika goriva</p> <p>[25] Granica nosivosti uređaja za vuču (maksimalna vertikalna sila)</p> <p>[26] Granica nosivosti uređaja za vuču (maksimalna težina koja se snijue vući)</p> <p>[27] Maksimalni dozvoljen nagib</p> <p>[28] Razina zvučnog pritiska</p> <p>[29] Mjerna nesigurnost</p> <p>[30] Izmjerena razina zvučne snage</p> <p>[31] Garantirana razina zvučne snage</p> <p>[32] Razina vibracija na mjestu vozača</p> <p>[33] Razina vibracija na volanu</p> <p>[34] Tablica za pravilno kombinovanje dodatne opreme</p> <p>[34.A] Zадnja dodatna oprema</p> <p>[34.B] Prednja dodatna oprema</p> <p>[42] Dodatna oprema na zahtjev</p> <p>[42.A1, 42.A2] Komplet za maširanje</p> <p>[42.B] Punjač akumulatora za održavanje</p> <p>[42.C] Komplet za vuču</p> <p>[42.D] Pokrovna cerada</p> <p>[42.E] Komplet štitnika za izbacivanje odotraga (samo za seriju modela MP)</p> <p>[42.F] Lanci za snijeg (18")</p> <p>[42.G] Točkovi za blato / snijeg (18")</p> <p>[42.H] Prikolica</p> <p>[42.I] Rasipač</p> <p>[42.J] Valjak za travu</p> <p>[42.K] Plug za snijeg s nožem</p> <p>[42.L] Skupljač lišća i trave (samo za seriju modela SD)</p> <p>* За специфични податак, погледajte što je navedeno na идентификациској најлeпници маšине</p>
<p>[1] CS - TECHNICKÉ PARAMETRY</p> <p>[2] Jmenovitý výkon (*)</p> <p>[3] Otáčky za minutu (*)</p> <p>[4] Elektrónistalace</p> <p>[5] Přední pneumatiky</p> <p>[6] Zadní pneumatiky</p> <p>[7] Tlak huštění předních pneumatik</p> <p>[8] Tlak huštění zadních pneumatik</p> <p>[9] Hmotnost (*)</p> <p>[10] Vnitřní průměr zatažení (minimální průměr plochy s neposečenou trávou) levá strana</p> <p>[11] Výška sekání</p> <p>[12] Šířka sekání</p> <p>[13] Kapacita sběrného koše</p> <p>[14] Mechanická převodovka Rychlost jezdce (přibližná) při 3000 min⁻¹</p> <p>[15] Hydrostatická převodovka Rychlost jezdce (přibližná) při 3000 min⁻¹</p> <p>[16] Mezní rychlost se sněhovými řetězy (pokud se jedná o určené příslušenství)</p> <p>[17] Rozměry</p> <p>[18] Délka</p> <p>[19] Délka s košem (Délka bez koše)</p> <p>[20] Šířka</p> <p>[21] Šířka vychylovače bočního výhozu (Šířka bez vychylovače bočního výhozu)</p> <p>[22] Výška</p> <p>[23] Kód sekacího zařízení</p> <p>[24] Kapacita palivové nádržky</p> <p>[25] Mezní zatížení tažného zařízení (max. svislá síla)</p> <p>[26] Mezní zatížení tažného zařízení (max. tažená hmotnost)</p> <p>[27] Maximální povolené naklonění</p> <p>[28] Úroveň akustického tlaku</p> <p>[29] Nepřesnost měření</p> <p>[30] Úroveň naměřeného akustického výkonu</p> <p>[31] Úroveň zaručeného akustického výkonu</p> <p>[32] Úroveň vibrací na místě řidiče</p> <p>[33] Úroveň vibrací na volantu</p> <p>[34] Tabulka pro správnou kombinaci příslušenství</p>	<p>[34.A] Zadní příslušenství</p> <p>[34.B] Přední příslušenství</p> <p>[42] Příslušenství na požádání</p> <p>[42.A1, 42.A2] Sada pro mulčování</p> <p>[42.B] Udržovací nabíječka akumulátoru</p> <p>[42.C] Sada tažného zařízení</p> <p>[42.D] Krycí plachta</p> <p>[42.E] Sada ochranného krytu zadního výhozu (jen pro modely řady MP)</p> <p>[42.F] Sněhové řetězy (18")</p> <p>[42.G] Kola do bláta / sněhu (18")</p> <p>[42.H] Přívěs</p> <p>[42.I] Pospývač</p> <p>[42.J] Válec pro válcování trávy</p> <p>[42.K] Sněhová radlice</p> <p>[42.L] Sběrač listů a trávy (jen pro modely řady SD)</p> <p>* Ohledně uvedeného údaje vycházejte z hodnoty uvedené na identifikačním štítku stroje.</p> <p>[1] DA - TEKNISKE DATA</p> <p>[2] Nominel effekt (*)</p> <p>[3] Omdrejninger pr. minut (*)</p> <p>[4] Elektrisk anlæg</p> <p>[5] Forhjulsdæk</p> <p>[6] Baghulsdæk</p> <p>[7] Pumpetryk for fordæk</p> <p>[8] Pumpetryk for bagdæk</p> <p>[9] Vægt (*)</p> <p>[10] Intern drejediometer (minimumdiometer for ikke-afklippet græs) venstre side</p> <p>[11] Klippehøjde</p> <p>[12] Klippebredde</p> <p>[13] Størrelse på opsamlingspose</p> <p>[14] Mekanisk transmission Fremdriftshastighed (vejledende) ved 3000 min⁻¹</p> <p>[15] Hydrostatisk transmission Fremdriftshastighed (vejledende) ved 3000 min⁻¹</p> <p>[16] Hastighedsgrænse med snekæder (hvis disse er monteret)</p> <p>[17] Mål</p> <p>[18] Længde</p>	<p>[19] Længde med opsamlingspose (længde uden pose)</p> <p>[20] Bredde</p> <p>[21] Bredde med sideudkast skærm (Hvis monteret)</p> <p>[22] Højde</p> <p>[23] Skæreanordningens venrer.</p> <p>[24] Brændstofstankens kapacitet</p> <p>[25] Belastningsgrænse for trækanordning (maksimal, vertikal effekt)</p> <p>[26] Belastningsgrænse for trækanordning (maksimal anhængerøvet)</p> <p>[27] Maksimal tilladt hældning</p> <p>[28] Lydtrykniveau</p> <p>[29] Måleusikkerhed</p> <p>[30] Målt lydeffektniveau</p> <p>[31] Garanteret lydeffektniveau</p> <p>[32] Vibrationsniveau på førersædet</p> <p>[33] Vibrationsniveau ved rattet</p> <p>[34] Tabel over udstyrets korrekte kombination</p> <p>[34.A] Bagmonteret tilbehør</p> <p>[34.B] Formonteret tilbehør</p> <p>[42] Ekstraudstyr</p> <p>[42.A1, 42.A2] Sæt til "Multiclip"</p> <p>[42.B] Udligningsbatterilader</p> <p>[42.C] Sæt til bugsering</p> <p>[42.D] Presning</p> <p>[42.E] Sæt til beskyttelse på bagudkast (bare for MP serie modeller)</p> <p>[42.F] Snekæder (18")</p> <p>[42.G] Mudder- og snehjul (18")</p> <p>[42.H] Anhænger</p> <p>[42.I] Fordeler</p> <p>[42.J] Græsvalse</p> <p>[42.K] Sneplow med skrabeskær</p> <p>[42.L] Opsamlingsmaskine til blade og græs (bare for SD serie modeller)</p> <p>* For disse data henvises til hvad der er angivet på maskinens identifikationsmærkat.</p>

<p>[1] DE - TECHNISCHE DATEN</p> <p>[2] Nennleistung (*)</p> <p>[3] Umdrehungen pro Minute (*)</p> <p>[4] Elektrische Anlage</p> <p>[5] Reifen Vordrader</p> <p>[6] Reifen Hinterrader</p> <p>[7] Reifendruck vorne</p> <p>[8] Reifendruck hinten</p> <p>[9] Gewicht (*)</p> <p>[10] Innerer Wendekreisdurchmesser (Mindestdurchmesser bei nicht geschnittenem Gras) linke Seite</p> <p>[11] Schnitthohle</p> <p>[12] Schnittbreite</p> <p>[13] Fassungsvermogen der Grasfangeinrichtung</p> <p>[14] Mechanischer Antrieb - Vorschubgeschwindigkeit (Richtwert) bei 3000 min⁻¹</p> <p>[15] Hydrostatischer Antrieb - Vorschubgeschwindigkeit (Richtwert) bei 3000 min⁻¹</p> <p>[16] Geschwindigkeitsgrenze mit Schneeketten (falls als Zubehor vorgesehen)</p> <p>[17] Abmessungen</p> <p>[18] Lange</p> <p>[19] Lange mit Grasfangeinrichtung (Lange ohne Grasfangeinrichtung)</p> <p>[20] Breite</p> <p>[21] Breite mit seitlichem Auswurfeffektor (Breite ohne seitlichen Auswurfeffektor)</p> <p>[22] Hohle</p> <p>[23] Code Schneidwerkzeug</p> <p>[24] Inhalt des Kraftstofftanks</p> <p>[25] Lastgrenze fur Zugvorrichtung (max. senkrechte Kraft)</p> <p>[26] Lastgrenze fur Zugvorrichtung (max. Zuggewicht)</p> <p>[27] Max. zulassige Neigung</p> <p>[28] Schalldruckpegel</p> <p>[29] Messgenauigkeit</p> <p>[30] Gemessener Schalleistungspegel</p> <p>[31] Garantiertes Schalleistungspegel</p> <p>[32] Vibrationspegel am Fahrersitz</p> <p>[33] Vibrationspegel am Lenkrad</p> <p>[34] ubersicht fur die korrekte zubehorkombination</p> <p>[34.A] Heckseitiges zubehor</p>	<p>[34.B] Frontseitiges zubehor</p> <p>[42] Sonderzubehor</p> <p>[42.A.1, 42.A.2] "Mulching"-kit</p> <p>[42.B] Batterieladegerat</p> <p>[42.C] Zugvorrichtung</p> <p>[42.D] Abdeckung</p> <p>[42.E] Kit hinterer auswurfschutz (<i>nur fur MP-Series</i>)</p> <p>[42.F] Schneeketten (18")</p> <p>[42.G] M+S-Rader (Matsch- und Schneerader)</p> <p>[42.H] Anhanger</p> <p>[42.I] Streuer</p> <p>[42.J] Rasenwalze</p> <p>[42.K] Schneepflug</p> <p>[42.L] Sammler fur laub und gras (<i>nur fur SD-Series</i>)</p> <p>* Fur die genaue Angabe nehmen Sie bitte auf das Typenschild der Maschine Bezug.</p> <p>[1] EL - ΤΕΧΝΙΚΑ ΧΑΡΑΚΤΗΡΙΣΤΙΚΑ</p> <p>[2] Ονομαστική ισχύς (*)</p> <p>[3] Στροφές ανά λεπτό (*)</p> <p>[4] Ηλεκτρικό σύστημα</p> <p>[5] Εμπρόσθια ελαστικά</p> <p>[6] Πίσω ελαστικά</p> <p>[7] Πίεση εμπρόσθιων ελαστικών</p> <p>[8] Πίεση πίσω ελαστικών</p> <p>[9] Βaros (*)</p> <p>[10] Εσωτερική διάμετρος στροφής (ελάχιστη διάμετρος χλόης που δεν κόβεται) αριστερή πλευρά</p> <p>[11] Ύψος κοπής</p> <p>[12] Πλάτος κοπής</p> <p>[13] Χωρητικότητα του κάδου περισυλλογής</p> <p>[14] Μηχανικό σύστημα μετάδοσης ταχύτητα κίνησης (ενδεικτική) στις 3000 σ.α.λ.</p> <p>[15] Υδροστατικό σύστημα μετάδοσης ταχύτητα κίνησης (ενδεικτική) στις 3000 σ.α.λ.</p> <p>[16] Όριο ταχύτητας με αλυσίδες χιονίου (αν προβλέπεται ως αξεσουάρ)</p> <p>[17] Διαστάσεις</p> <p>[18] Μήκος</p>	<p>[19] Μήκος με κάδο (μήκος χωρίς κάδο)</p> <p>[20] Πλάτος</p> <p>[21] Πλάτος με πλευρικό εκτροπέα αποβολής (Πλάτος χωρίς πλευρικό εκτροπέα αποβολής)</p> <p>[22] Ύψος</p> <p>[23] Κωδικός συστήματος κοπής</p> <p>[24] Χωρητικότητα του νεπεόζιτου καυαίου</p> <p>[25] Όριο φορτίου για το σύστημα ρυμούλκησης (μέγιστη καθετη δύναμη)</p> <p>[26] Όριο φορτίου για το σύστημα ρυμούλκησης (μέγιστη ρυμουλκούμενο βaros)</p> <p>[27] Μέγιστη επιτρεπόμενη γωνία</p> <p>[28] Στάθμη ακουστικής πίεσης</p> <p>[29] Αβεβαιότητα μέτρησης</p> <p>[30] Μετρημένη στάθμη ακουστικής ισχύος</p> <p>[31] Εγγυημένη στάθμη ακουστικής ισχύος</p> <p>[32] Επίπεδο κραδασμών στη θέση του οδηγού</p> <p>[33] Επίπεδο κραδασμών στο τιμόνι</p> <p>[34] ωστος πίνακας για το σωστο συνδυασμο των παρελκομενων</p> <p>[34.A] οπισθια παρελκομενα</p> <p>[34.B] εμπροσθια παρελκομενα</p> <p>[42.A.1, 42.A.2] Σετ "mulching"</p> <p>[42.B] Φορτιστής συντήρησης μπαταρίας</p> <p>[42.C] Σετ ρυμούλκησης</p> <p>[42.D] Καλυμα προστασιας</p> <p>[42.E] Σετ προστασιας οπισθιας αποβολής (μόνο για τα μοντέλα της σειράς MP)</p> <p>[42.F] Αλυσίδες χιονίου (18")</p> <p>[42.G] Τροχοί για λάσπη / χιόνι (18")</p> <p>[42.H] Ρυμουλκούμενο</p> <p>[42.I] Διανομαες</p> <p>[42.J] Κυλινδρος για χλοη</p> <p>[42.K] Εκγινονιστικό με λάμα</p> <p>[42.L] Συλλεκτής φυλλών και χλόης (μόνο για τα μοντέλα της σειράς SD)</p> <p>* Για το συγκεκριμένο στοιχείο, ελέγξτε τα όσα αναγράφονται στην ετικέτα ρυμούλκησης του μηχανήματος</p>
<p>[1] EN - TECHNICAL DATA</p> <p>[2] Nominal power (*)</p> <p>[3] RPM (*)</p> <p>[4] Electrical system</p> <p>[5] Front tyres</p> <p>[6] Rear tyres</p> <p>[7] Front tyre pressure</p> <p>[8] Rear tyre pressure</p> <p>[9] Mass (*)</p> <p>[10] Inside turning circle (minimum diameter of uncut grass) left side</p> <p>[11] Cutting height</p> <p>[12] Cutting width</p> <p>[13] Grass catcher capacity</p> <p>[14] Mechanical transmission Forward speed (approximate) at 3000 min⁻¹</p> <p>[15] Hydrostatic transmission Forward speed (approximate) at 3000 min⁻¹</p> <p>[16] Speed limit with snow chains (if available)</p> <p>[17] Dimensions</p> <p>[18] Length</p> <p>[19] Length with grass catcher (length without grass catcher)</p> <p>[20] Width</p> <p>[21] Width with side discharge chute (Width without side discharge chute)</p> <p>[22] Height</p> <p>[23] Cutting means code</p> <p>[24] Fuel tank capacity</p> <p>[25] Admissible load on towing device (maximum vertical weight)</p> <p>[26] Admissible load for towing device (maximum towing weight)</p> <p>[27] Maximum admissible tilt</p> <p>[28] Acoustic pressure level</p> <p>[29] Measurement uncertainty</p> <p>[30] Measured acoustic power level</p> <p>[31] Guaranteed acoustic power level</p> <p>[32] Operator position vibration level</p> <p>[33] Steering wheel vibration level</p> <p>[34] Table for correct accessory combinations</p> <p>[34.A] Rear accessories</p> <p>[34.B] Front accessories</p>	<p>[42] Accessories available on request</p> <p>[42.A.1, 42.A.2] "Mulching" kit</p> <p>[42.B] Maintenance battery charger</p> <p>[42.C] Towing kit</p> <p>[42.D] Cloth cover</p> <p>[42.E] Rear discharge guard kit (<i>only for MP series</i>)</p> <p>[42.F] Snow chains (18")</p> <p>[42.G] Mud / Snow wheels (18")</p> <p>[42.H] Trailer</p> <p>[42.I] Sprinkler</p> <p>[42.J] Lawn roller</p> <p>[42.K] Snow shovel</p> <p>[42.L] Leaf and grass catcher (<i>only for SD series</i>)</p> <p>* Please refer to the data indicated on the machine's identification plate for the exact figure.</p> <p>[1] ES - DATOS TÉCNICOS</p> <p>[2] Potencia nominal (*)</p> <p>[3] Revoluciones por minuto (*)</p> <p>[4] Instalación eléctrica</p> <p>[5] Neumáticos anteriores</p> <p>[6] Neumáticos posteriores</p> <p>[7] Presión neumática anterior</p> <p>[8] Presión neumática posterior</p> <p>[9] Masa (*)</p> <p>[10] Diámetro interior de viraje (diámetro mínimo de hierba no cortada – lado izquierdo):</p> <p>[11] Altura de corte</p> <p>[12] Anchura de corte</p> <p>[13] Capacidad de la bolsa de recolección</p> <p>[14] Transmisión mecánica Velocidad de avance (indicativa) a 3000 min⁻¹</p> <p>[15] Transmisión hidrostática Velocidad de avance (indicativa) a 3000 min⁻¹</p> <p>[16] Limite de velocidad con cadenas de nieve (si estuviera previsto el accesorio)</p> <p>[17] Dimensiones</p> <p>[18] Longitud</p> <p>[19] Longitud con bolsa (longitud sin bolsa)</p>	<p>[20] Anchura</p> <p>[21] Ancho con deflector de descarga lateral (ancho sin deflector de descarga lateral)</p> <p>[22] Altura</p> <p>[23] Codigo dispositivo de corte</p> <p>[24] Capacidad del deposito carburante</p> <p>[25] Limite de carga para dispositivo de remolque (fuerza vertical maxima)</p> <p>[26] Limite de carga para dispositivo de remolque (peso maximo de remolque)</p> <p>[27] Inclinacion maxima permitida</p> <p>[28] Nivel de presion acustica</p> <p>[29] Incertidumbre de medida</p> <p>[30] Nivel de potencia acustica medido</p> <p>[31] Nivel de potencia acustica garantizado</p> <p>[32] Nivel de vibraciones en el puesto de conductor</p> <p>[33] Nivel de vibraciones al volante</p> <p>[34] Tabla para combinar accesorios</p> <p>[34.A] Accesorios traseros</p> <p>[34.B] Accesorios frontales</p> <p>[42] Accesorios bajo pedido</p> <p>[42.A.1, 42.A.2] Kit para "mulching"</p> <p>[42.B] Cargador de bateria de mantenimiento</p> <p>[42.C] Kit remolque</p> <p>[42.D] Lona de cubierta</p> <p>[42.E] Kit sistema de seguridad de descarga posterior (<i>solo para la serie MP</i>)</p> <p>[42.F] Cadenas de nieve (18")</p> <p>[42.G] Ruedas para fango y nieve (18")</p> <p>[42.H] Remolque</p> <p>[42.I] Esparcidor</p> <p>[42.J] Rodillo para hierba</p> <p>[42.K] Quitanieves de cuchilla</p> <p>[42.L] Recogedor hojas y hierba (<i>solo para la serie SD</i>)</p> <p>* Para el dato especifico, hacer referencia a lo indicado en la etiqueta de identificacion de la maquina.</p>

<p>[1] ET - TEHNILISED ANDMED</p> <p>[2] Nominaalvõimsus (*)</p> <p>[3] Pöördeid minutis (*)</p> <p>[4] Elektrisüsteem</p> <p>[5] Eesmised rehvid</p> <p>[6] Tagumised rehvid</p> <p>[7] Pumpamise rõhk ees</p> <p>[8] Pumpamise rõhk taga</p> <p>[9] Mass (*)</p> <p>[10] Sisekurvi diameeter (niimata rohu miinimumdiameeter)</p> <p>[11] Väikekõrgus</p> <p>[12] Lõiketaju</p> <p>[13] Kogumiskorvi maht</p> <p>[14] Mehaaniline jõulekanne</p> <p>Edašilikumise kiirus (ligikaudne) 3000 min⁻¹</p> <p>[15] Hüdrostaatlaine jõulekanne</p> <p>Edašilikumise kiirus (ligikaudne) 3000 min⁻¹</p> <p>[16] Kiiruspiirang lumekettidega (kui on ettenähtud lisaseade)</p> <p>[17] Mõõtmised</p> <p>[18] Pikkus</p> <p>[19] Pikkus korviga (pikkus ilma korvita)</p> <p>[20] Laius</p> <p>[21] Laius koos külgväljaviske deflektoriga (Laius ilma külgväljaviske deflektorita)</p> <p>[22] Kõrgus</p> <p>[23] Lõikeseadme kood</p> <p>[24] Kütusepaagi maht</p> <p>[25] Veoseadme suurim koormus (suurim vertikaalne koormus)</p> <p>[26] Veoseadme suurim koormus (suurim veetav mass)</p> <p>[27] Suurim lubatud kalle</p> <p>[28] Heliirõhu tase</p> <p>[29] Mõõtemääramatus</p> <p>[30] Mõõdetud müravõimsuse tase</p> <p>[31] Garanteeritud müravõimsuse tase</p> <p>[32] Vibratsioonitase juhiistmel</p> <p>[33] Vibratsioonitase roolis</p> <p>[34] Tarvikute õige kombineerimise tabel</p> <p>[34.A] Tagumised tarvikud</p> <p>[34.B] Eesmised tarvikud</p>	<p>[42] Tellimisel lisatarvikud</p> <p>[42.A.1, 42.A.2] „Multisim“ komplekt</p> <p>[42.B] Hooldus akulaadaja</p> <p>[42.C] Järeelhaigise vedamise komplekt</p> <p>[42.D] Katterie</p> <p>[42.E] Tagumise väljaviske kaitse komplekt (ainult MP seeria)</p> <p>[42.F] Lumeketid (18")</p> <p>[42.G] Lume- ja mudarattad (18")</p> <p>[42.H] Järeelhaigis</p> <p>[42.I] Puustur</p> <p>[42.J] Murrurull</p> <p>[42.K] Teraga lumesahk</p> <p>[42.L] Lehtede ja muru koguaja (ainult SD seeria)</p> <p>* Konkreetse info jaoks viidata masina identifikatsioonitabeli märgitule</p> <p>[1] FI - TEKNISE TIEDOT</p> <p>[2] Nimellisteho (*)</p> <p>[3] Kierrosta minuutissa (*)</p> <p>[4] Sähkölaitteisto</p> <p>[5] Eturenkaat</p> <p>[6] Takarenkaat</p> <p>[7] Eturenkaiden täyttöpaine</p> <p>[8] Takarenkaiden täyttöpaine</p> <p>[9] Massa (*)</p> <p>[10] Ohjauksen sisäläpimitta (leikkaamattoman ruohon minimiläpimitta) vasen puoli</p> <p>[11] Leikkukoikeus</p> <p>[12] Leikkuleveys</p> <p>[13] Kerusäkin tilavuus</p> <p>[14] Mekaaninen voimansiirto</p> <p>Etenemisnopeus (suuntaa-antava) 3000 min⁻¹</p> <p>[15] Hydrostaattinen voimansiirto</p> <p>Etenemisnopeus (suuntaa-antava) 3000 min⁻¹</p> <p>[16] Nopeusrajoitus lumiketjuilla (jos kuuluu lisävarusteisiin)</p> <p>[17] Mitat</p> <p>[18] Pituus</p> <p>[19] Pituus säkin kanssa (pituus ilman säkkiä)</p> <p>[20] Leveys</p> <p>[21] Sivutyhjennyksen läppäkorkin leveys (Leveys ilman sivutyhjennyksen läppäkorkkia)</p>	<p>[22] Korkeus</p> <p>[23] Leikkuväliväline koodi</p> <p>[24] Polttoainesäiliön tilavuus</p> <p>[25] Vetolaitteen kuormituksen raja-arvo (enimmäispystyvoima)</p> <p>[26] Vetolaitteen kuormituksen raja-arvo (kiinnitettävä enimmäispaino)</p> <p>[27] Suurin sallittu kaltevuus</p> <p>[28] Akustisen paineen taso</p> <p>[29] Mittauksen epävarmuus</p> <p>[30] Mitattu äänitehotaso</p> <p>[31] Taattu äänitehotaso</p> <p>[32] Tärinäataso kuljettajan paikalla</p> <p>[33] Tärinäataso ohjauspyörässä</p> <p>[34] Lisävarusteiden oikeaoppisen yhdistelyn taulukko</p> <p>[34.A] Takavaruste</p> <p>[34.B] Etuvaruste</p> <p>[42] Tilattavat lisävarusteet</p> <p>[42.A.1, 42.A.2] Silppuamisvarusteet</p> <p>[42.B] Ylläpitoakkulaturi</p> <p>[42.C] hinausarja</p> <p>[42.D] Suojakangas</p> <p>[42.E] Takatyhjennyksen suojussarja (pelkästään MP series)</p> <p>[42.F] Lumiketjut (18")</p> <p>[42.G] Muta-/talvipyörät (18")</p> <p>[42.H] Perävaunu</p> <p>[42.I] Levitin</p> <p>[42.J] Nurmikojärä</p> <p>[42.K] Lumiaura</p> <p>[42.L] Lehtien ja ruohon kerääjä (pelkästään SD series)</p> <p>* Määrättyä arvoa varten, viittaa laitteen tunnuslaatussa annettuihin tietoihin.</p>
<p>[1] FR - CARACTÉRISTIQUES TECHNIQUES</p> <p>[2] Puissance nominale (*)</p> <p>[3] Tours par minute (*)</p> <p>[4] Installation électrique</p> <p>[5] Pneus avant</p> <p>[6] Pneus arrière</p> <p>[7] Pression de gonflage avant</p> <p>[8] Pression de gonflage arrière</p> <p>[9] Masse (*)</p> <p>[10] Diamètre interne du braquage (diamètre minimum de l'herbe non tondue) côté gauche</p> <p>[11] Hauteur de coupe</p> <p>[12] Largeur de coupe</p> <p>[13] Capacité du bac de ramassage</p> <p>[14] Transmission mécanique</p> <p>Vitesse d'avancement (indicative) à 3000 min⁻¹</p> <p>[15] Transmission hydrostatique</p> <p>Vitesse d'avancement (indicative) à 3000 min⁻¹</p> <p>[16] Limite de vitesse avec chaînes à neige (si accessoire prévu)</p> <p>[17] Dimensions</p> <p>[18] Longueur</p> <p>[19] Longueur avec sac (longueur sans sac)</p> <p>[20] Largeur</p> <p>[21] Largeur avec déflecteur d'éjection latérale (Largeur sans déflecteur d'éjection latérale)</p> <p>[22] Hauteur</p> <p>[23] Code organe de coupe</p> <p>[24] Capacité du réservoir de carburant</p> <p>[25] Limite de charge pour dispositif de remorquage (force verticale maximale)</p> <p>[26] Limite de charge pour dispositif de remorquage (poids maximum remorquable)</p> <p>[27] Pente maximale admise</p> <p>[28] Niveau de pression acoustique</p> <p>[29] Incertitude de mesure</p> <p>[30] Niveau de puissance acoustique mesuré</p> <p>[31] Niveau de puissance acoustique garanti</p> <p>[32] Niveau de vibration au poste de conduite</p> <p>[33] Niveau de vibration au volant</p> <p>[34] Tableau pour la correcte combinaison des accessoires</p>	<p>[34.A] Accessoires arrière</p> <p>[34.B] Accessoires frontaux</p> <p>[42] Accessoires sur demande</p> <p>[42.A.1, 42.A.2] Kit pour "mulching"</p> <p>[42.B] Chargeur de batterie</p> <p>[42.C] Kit remorquage</p> <p>[42.D] Housse de protection</p> <p>[42.E] Kit protecteur d'éjection arrière (<i>seulement pour la série MP</i>)</p> <p>[42.F] Chaîne à neige (18")</p> <p>[42.G] Roues complètes boue / neige (18")</p> <p>[42.H] Remorque</p> <p>[42.I] Ependeur</p> <p>[42.J] Rouleau à gazon</p> <p>[42.K] Lame à neige</p> <p>[42.L] Balai de ramassage feuilles et herbe (<i>seulement pour la série SD</i>)</p> <p>* Pour la valeur spécifique, se référer à ce qui est indiqué sur la plaque signalétique de la machine.</p> <p>[1] HR - TEHNIČKI PODACI</p> <p>[2] Nazivna snaga (*)</p> <p>[3] Broj okretaja u minuti (*)</p> <p>[4] Električni sustav</p> <p>[5] Prednje gume</p> <p>[6] Stražnje gume</p> <p>[7] Tiak zrakua u prednjim gumama</p> <p>[8] Tiak zrakua u stražnjim gumama</p> <p>[9] Masa (*)</p> <p>[10] Unutarnji promjer zakretanja (najmanji promjer nepokošene trave), lijeva strana</p> <p>[11] Visina košnje</p> <p>[12] Širina košnje</p> <p>[13] Kapacitet košare za sakupljanje trave</p> <p>[14] Mehanički prijenos</p> <p>Brzina napredovanja (indikativno) pri 3.000 min⁻¹</p> <p>[15] Hidrostatski prijenos</p> <p>Brzina napredovanja (indikativno) pri 3.000 min⁻¹</p> <p>[16] Ograničenje brzine s lancima za snijeg (ako se radi o predviđenom dijelu dodatne opreme)</p>	<p>[17] Dimenzije</p> <p>[18] Dužina</p> <p>[19] Dužina s košarom (dužina bez košare)</p> <p>[20] Širina</p> <p>[21] Širina s usmjerivačem za bočno izbacivanje (Širina bez usmjerivača za bočno izbacivanje)</p> <p>[22] Visina</p> <p>[23] Sifra noža</p> <p>[24] Zapremina spremnika goriva</p> <p>[25] Granica nosivosti uređaja za vuču (maksimalna vertikalna sila)</p> <p>[26] Granica nosivosti uređaja za vuču (maksimalna težina koja se smije vući)</p> <p>[27] Maksimalni dozvoljen nagib</p> <p>[28] Razina zvučnog tlaka</p> <p>[29] Mjerna nesigurnost</p> <p>[30] Izmjerna razina zvučne snage</p> <p>[31] Zajamčena razina zvučne snage</p> <p>[32] Razina vibracija na vozačkom mjestu</p> <p>[33] Razina vibracija na upravljaču</p> <p>[34] Tablica za pravilno kombiniranje dodatnog pribora</p> <p>[34.A] Zadnji dodatni pribor</p> <p>[34.B] Prednji dodatni pribor</p> <p>[42] Dodatni pribor na upit</p> <p>[42.A.1, 42.A.2] Komplet za "malčiranje"</p> <p>[42.B] Punjač baterija za održavanje</p> <p>[42.C] Komplet za vuču</p> <p>[42.D] Zaštitna cerada</p> <p>[42.E] Komplet za štitnik stražnjeg otvora za izbacivanje (<i>samo za MP serije</i>)</p> <p>[42.F] Lanci za snijeg (18")</p> <p>[42.G] Kotači za blato/snijeg (18")</p> <p>[42.H] Prikolica</p> <p>[42.I] Rasiplač</p> <p>[42.J] Valjak za travu</p> <p>[42.K] Nož za čišćenje snijega</p> <p>[42.L] Sakupljač lišća i trave (<i>samo za SD serije</i>)</p> <p>* Specifični podatak pogledajte na identifikacijskoj etiketi stroja.</p>

<p>[1] HU - MŰSZAKI ADATOK</p> <p>[2] Néveléges teljesítmény (*)</p> <p>[3] Percekénti fordulatszám (*)</p> <p>[4] Elektromos rendszer</p> <p>[5] Elülso gumiabroncsok</p> <p>[6] Hátsó gumiabroncsok</p> <p>[7] Elülso abroncsok légnymósa</p> <p>[8] Hátsó abroncsok légnymósa</p> <p>[9] Tömeg (*)</p> <p>[10] Fordulás belső átmérője (le nem nyírt fű minimális átmérője) - bal oldal</p> <p>[11] Nyírasi magasság</p> <p>[12] Munkaszélesség</p> <p>[13] A gyűjtőzák terfogatata</p> <p>[14] Mechanikus erőátvitel</p> <p>Haladási sebesség (hozzávetőlegesen) 3000 ford./perces fordulatszám</p> <p>[15] Hidrosztatikus erőátvitel</p> <p>Haladási sebesség (hozzávetőlegesen) 3000 ford./perces fordulatszám</p> <p>[16] Sebességkorláti hólánccal (ha tartozék)</p> <p>[17] Méretek</p> <p>[18] Hosszúság</p> <p>[19] Hosszúság szákkal (hosszúság zsák nélkül)</p> <p>[20] Szélesség</p> <p>[21] Szélesség oldalsó kidobás deflektorral (Szélesség oldalsó kidobás deflektor nélkül)</p> <p>[22] Magasság</p> <p>[23] Vágóegység kódszáma</p> <p>[24] Üzemanyagtartály kapacitása</p> <p>[25] Vontatóberendezés maximális terhelése (maximális függőleges erőhatás)</p> <p>[26] Vontatóberendezés maximális terhelése (maximális vontatható súly)</p> <p>[27] Megegedett legnagyobb dőlés</p> <p>[28] Hangnyomásszint</p> <p>[29] Mérési bizonytalanság</p> <p>[30] Mért zajteljesítmény szint.</p> <p>[31] Garantált zajteljesítmény szint</p> <p>[32] A vezetőállásnál mért vibrációs szint</p> <p>[33] A kormánynál mért vibrációs szint</p> <p>[34] Tartozékok helyes kombinációja táblázat</p> <p>[34.A] Hátsó tartozékok</p>	<p>[34.B] Front tartozékok</p> <p>[42] Rendelhető tartozékok</p> <p>[42.A1, 42.A2] "Mulcsoszó készlet"</p> <p>[42.B] Fenttarto akkumulátortöltő</p> <p>[42.C] Vontató készlet</p> <p>[42.D] Tártó ponyva</p> <p>[42.E] Hátsó kidobás védőréz készlet (csak az MP sorozat)</p> <p>[42.F] Hólánccok (18")</p> <p>[42.G] Sár- és hőkerekek (18")</p> <p>[42.H] Utántöltő</p> <p>[42.I] Szóró</p> <p>[42.J] Gyephenger</p> <p>[42.K] Hólólap</p> <p>[42.L] Fű- és lombgyűjtő (csak az SD sorozat)</p> <p>* A pontos adatot lásd a gép azonosító adattábláján.</p> <p>[1] LT - TECHINIAI DUOMENYS</p> <p>[2] Vardine galia (*)</p> <p>[3] Apsivokimiai per minutę (*)</p> <p>[4] Elektros instaliacija</p> <p>[5] Priekinis padangos</p> <p>[6] Užpakalinis padangos</p> <p>[7] Priekiniu padangu oro slėgis</p> <p>[8] Užpakalinių padangu oro slėgis</p> <p>[9] Svoris (*)</p> <p>[10] Vidinis posūkio skersmuo (minimalus nenupjautos vejos apskritimo skersmuo - kairioji pusė)</p> <p>[11] Pjovimo aukštis</p> <p>[12] Pjovimo plotis</p> <p>[13] Surinkimo maišo talpa</p> <p>[14] Mechaninės transmisija</p> <p>[15] Eigos greitis (apytikslis) per 3000 min⁻¹</p> <p>[16] Greičio riba su sniego grandinėmis (jei šis priedas numatytas)</p> <p>[17] Matmenys</p> <p>[18] Ilgis</p> <p>[19] Ilgis su maišu (ilgis be maišo)</p> <p>[20] Plotis</p> <p>[21] Plotis su šoninio išmetimo deflektoriumi (Plotis be šoninio išmetimo deflektoriaus)</p>	<p>[22] Aukštis</p> <p>[23] Pjovimo įtaiso kodas</p> <p>[24] Alyvos bako talpa</p> <p>[25] Tempimo prietaiso svorio limitas (maksimali, vertikaliai veikiantį vilkimo įrenginį įėga)</p> <p>[26] Tempimo prietaiso svorio limitas (maksimalus pakrautos priemonės svoris)</p> <p>[27] Maksimalus leistinas pokrypis</p> <p>[28] Garso slėgio lygis</p> <p>[29] Matavimo paklaida</p> <p>[30] Išmatuotas garso galios lygis</p> <p>[31] Garantuotas garso galios lygis</p> <p>[32] Vibracijų lygis, sėdynė</p> <p>[33] Vibracijų lygis, vairas</p> <p>[34] Teisingos priedų kombinacijos lentelė</p> <p>[34.A] Galiniai priedai</p> <p>[34.B] Priekiniai priedai</p> <p>Priedai, kuriuos galima užsisakyti</p> <p>[42.A1, 42.A2] Rinkinys mulčaviimui</p> <p>[42.B] Akumuliatoriaus palkiavimo</p> <p>[42.C] Rinkinys vilkimui</p> <p>[42.D] Apdangalas</p> <p>[42.E] Galinio išmetimo apsaugos įtaiso rinkinys (tikai MP sėrija)</p> <p>[42.F] Sniego grandinės (18")</p> <p>[42.G] Ratai purvui / sniegui (18")</p> <p>[42.H] Priekaba</p> <p>[42.I] Barstytuvas</p> <p>[42.J] Vejos volas</p> <p>[42.K] Peilinis sniego valytuvas</p> <p>[42.L] Lapų ir žoles surinktuvas (tikai SD sėrija)</p> <p>* Konkretūs specifiniai duomenys yra pateikti įrenginio identifikavimo etiketėje</p>
<p>[1] LV - TEHNISKIE DATI</p> <p>[2] Nominālā jauda (*)</p> <p>[3] Agriezieni minūtē (*)</p> <p>[4] Elektroiekārta</p> <p>[5] Priekšējās riepas</p> <p>[6] Aizmugurējās riepas</p> <p>[7] Priekšējo riepu spiediens</p> <p>[8] Aizmugurējo riepu spiediens</p> <p>[9] Masa (*)</p> <p>[10] Iekšējais pagrieziena diametrs (minimālais nenoplautas zāles diametrs) no kreisās puses</p> <p>[11] Plaušanas augstums</p> <p>[12] Plaušanas platums</p> <p>[13] Savākšanas maisa tilpums</p> <p>[14] Mehāniskā transmisija</p> <p>Kustības ātrums (aptuvenus) pie 3000 min⁻¹</p> <p>[15] Hidrostatiskā transmisija</p> <p>Kustības ātrums (aptuvenus) pie 3000 min⁻¹</p> <p>[16] Ātruma ierobežojums sniega ķēžu izmantošanas gadījumā (ja šis piederums ir paredzēts)</p> <p>[17] Izmēri</p> <p>[18] Garums</p> <p>[19] Garums ar maisu (garums bez maisa)</p> <p>[20] Platums</p> <p>[21] Platums ar sāniskās izmešanas deflektoru (Platums bez sāniskās izmešanas deflektora)</p> <p>[22] Augstums</p> <p>[23] Griezējierīces kods</p> <p>[24] Degvielas vertnes tilpums</p> <p>[25] Jūgierīces slodze limits (maksimālais vertikālais spēks)</p> <p>[26] Jūgierīces slodze limits (maksimālais piekabes svars)</p> <p>[27] Maksimālais pieļaujamais slīpums</p> <p>[28] Skanās epiediena līmenis</p> <p>[29] Mērijumu kūda</p> <p>[30] Izmērtais skanās intensitātes līmenis</p> <p>[31] Garantētais skanās intensitātes līmenis</p> <p>[32] Vibrāciju līmenis vadītāja vietā</p> <p>[33] Stūres vibrāciju līmenis</p> <p>[34] Tabula pareizai piederumu kombinācijai</p> <p>[34.A] Aizmugures piederumi</p> <p>[34.B] Priekšējie piederumi</p>	<p>[42] Piederumi pēc pieprasījuma</p> <p>[42.A1, 42.A2] Mulčēšanas komplekts</p> <p>[42.B] Akumulatoru atbalsta lādētājs</p> <p>[42.C] Vilksanas komplekts</p> <p>[42.D] Pārvalks</p> <p>[42.E] Aizmugurējās izmešanas aizsarga komplekts (tik MP sērijos)</p> <p>[42.F] Sniega ķēdes (18")</p> <p>[42.G] Dubļusniega riteņi (18")</p> <p>[42.H] Priekabe</p> <p>[42.I] Izklīdētājs</p> <p>[42.J] Zāles rullis</p> <p>[42.K] Sniega tīrītājs ar vērstuvi</p> <p>[42.L] Lapu un zāles savācējs (tik SD sērijos)</p> <p>* Precīza vērtība ir norādīta mašīnas identifikācijas datu plāksnītē.</p> <p>[1] MK - TEHNICNI PODATOCCI</p> <p>[2] Nominālā moķnība (*)</p> <p>[3] Vreķi mo ķminuta (*)</p> <p>[4] Elektriskā instalācija</p> <p>[5] Predni pnevmatiċi</p> <p>[6] Zadni pnevmatiċi</p> <p>[7] Prtiticos za polneņe napred</p> <p>[8] Prtiticos za polneņe nazad</p> <p>[9] Teķina (*)</p> <p>[10] Vnatrēšen dijametars na voziloto (minimālais dijametars so neiskosēna trēva) leva strana</p> <p>[11] Bīsina na kosēņe</p> <p>[12] Širina na kosēņe</p> <p>[13] Montirāne na vreķata za sobirāņe</p> <p>[14] Mehāniskis prenos</p> <p>Břzina na dviķeņe (indikātivna) do 3000 min⁻¹</p> <p>[15] Hidrostatiskis prenos</p> <p>Břzina na dviķeņe (indikātivna) do 3000 min⁻¹</p> <p>[16] Ogrānīċuvanē na břzina to so sinċiri za sneģ (āko papildinātelnāta opraema ē predvidēna)</p> <p>[17] Dimenziji</p> <p>[18] Dļņina</p> <p>[19] Dļņina so vreķata (dļņina bez vreķata)</p> <p>[20] Širina</p>	<p>[21] Širina so deflektor so strānīċen īspust (širina bez deflektor so strānīċen īspust)</p> <p>[22] Bīsina</p> <p>[23] Kod na uređoto so seċivoto</p> <p>[24] Naċapitet na rezervuāroort za gorivo</p> <p>[25] Dopušteno opraerētuvanē na uređoto za vlenēņe (najģolēma teķina vo vertikāla)</p> <p>[26] Dopušteno opraerētuvanē za uređoto za vlenēņe (najģolēma teķina za vlenēņe)</p> <p>[27] Najģolēma vrednotna na nevēduvanē</p> <p>[28] Nivo na akustīċen prtiticos</p> <p>[29] Ostaņpuvanē od mēreņata</p> <p>[30] Izmerēno nivo na akustīċina moķnīost</p> <p>[31] Garantirāno nivo na akustīċina moķnīost</p> <p>[32] Nivo na vibrāċiji na mestoto za upravuvanē</p> <p>[33] Nivo na vibrāċiji na volānot [34] tabēla za soodvetna kombinācija na dādoċivote</p> <p>[34.A] Zadni dādoċivoti</p> <p>[34.B] Predni dādoċivoti</p> <p>[42] dādoċivoti dāstapni na bařaņe</p> <p>[42.A1, 42.A2] Komplet za „melneņe [42.B] Polnāċ za akumulator so izdriļivisot</p> <p>[42.C] Komplet za priķolnā</p> <p>[42.D] Platno za pokrīvanē</p> <p>[42.E] Ķkomplet za zāštita na strānīċen īspust (samo za MP sērija)</p> <p>[42.F] Sinċiri za sneģ (18")</p> <p>[42.G] Ķumi za ķal/snev (18")</p> <p>[42.H] Priķolnā</p> <p>[42.I] Drobalka</p> <p>[42.J] Valjāċ za trēva</p> <p>[42.K] Seċivoto za sneģ</p> <p>[42.L] Sobirāċ za liķija v trēva (samo za SD sērija)</p> <p>* Za ođredēn dādoċot, poverēte dāli īstīot ē posōċen na etiķetata za identifikācija na mašīnata.</p>

<p>1] NL - TECHNISCHE GEGEVENS</p> <p>2] Nominaal vermogen (*)</p> <p>3] Omwentelingen per minuut</p> <p>4] Elektrische installatie</p> <p>5] Voorbanden</p> <p>6] Achterbanden</p> <p>7] Bandenspanning vooraan</p> <p>8] Bandenspanning achteraan</p> <p>9] Massa (*)</p> <p>10] Binnendiameter draaicirkel (minimum diameter van de ongesneden oppervlakte) linker kant</p> <p>11] Maaihoogte</p> <p>12] Maai breedte</p> <p>13] Vermogen van de opvangzak</p> <p>14] Mechanische aandrijving (Indicatie) voortbewegingsnelheid bij 3000 min⁻¹</p> <p>15] Hydrostatische aandrijving (Indicatie) voortbewegingsnelheid bij 3000 min⁻¹</p> <p>16] Snelheidslimiet met sneeuwkettingen (indien dit toebehoren voorzien is)</p> <p>17] Afmetingen</p> <p>18] Lengte</p> <p>19] Lengte met zak (lengte zonder zak)</p> <p>20] Breedte</p> <p>21] Breedte met zijdelingse aflaafdeflector/Breedte zonder zijdelingse aflaafdeflector)</p> <p>22] Hoogte</p> <p>23] Code snij-richting</p> <p>24] Vermogen van het brandstofreservoir</p> <p>25] Belastinglimiet voor trekrichting (maximale verticale kracht)</p> <p>26] Belastinglimiet voor trekrichting (maximaal gewicht dat getrokken kan worden)</p> <p>27] Maximaal toegestane helling</p> <p>28] Niveau geluidsdruk</p> <p>29] Meetonzekerheid</p> <p>30] Gemeten akoestisch vermogen</p> <p>31] Gewaarborgd akoestisch vermogen</p> <p>32] Niveau trillingen op de bestuurdersplaats</p> <p>33] Niveau trillingen aan het stuur</p> <p>34] Tabel voor de juiste combinatie van accessoires</p>	<p>34.A] Accessoires achterzijde</p> <p>34.B] Accessoires voorzijde</p> <p>42] Optionele accessoires</p> <p>42.A.1, 42.A.2] Kit voor "mulching"</p> <p>42.B] Batterij-oplader voor behoud</p> <p>42.C] Kit tractie</p> <p>42.D] Afdekzeil</p> <p>42.E] Kit achterste aflaafbeveiliging (<i>alleen voor MP-serie</i>)</p> <p>42.F] Sneeuwkettingen (18")</p> <p>42.G] Modderwielen/sneeuwwielen (18")</p> <p>42.H] Aanhangwagen</p> <p>42.I] Verspreider</p> <p>42.J] Grasrol</p> <p>42.K] Sneeuwschuiver</p> <p>42.L] Opvangcr voor bladeren en gras (<i>alleen voor SD-serie</i>)</p> <p>* Voor het specifiek gegeven, verwijst men naar wat aangegeven is op het identificatie-label van de machine.</p> <p>1] NO - TEKNISCHE DATA</p> <p>2] Nominell effekt (*)</p> <p>3] Omreiningar pr. minutt (*)</p> <p>4] Elektrisk system</p> <p>5] Fordekk</p> <p>6] Bakdekk</p> <p>7] Lufttrykk foran</p> <p>8] Lufttrykk bak</p> <p>9] Vekt (*)</p> <p>10] Indre svingradius (minste diameter for uklipt gress) venstre side</p> <p>11] Klippehoyde</p> <p>12] Klippebredde</p> <p>13] Oppsamlerens volum</p> <p>14] Mekanisk transmisjon</p> <p>Fremdriftshastighet (ca.) ved 3 000 o/min.</p> <p>15] Hydrostatisk transmisjon</p> <p>Fremdriftshastighet (ca.) ved 3 000 o/min.</p> <p>16] Hastighetsgrense med snokjettinger (hvis finnes)</p> <p>17] Mål</p> <p>18] Lengde</p>	<p>19] Lengde med oppsamler (lengde uten oppsamler)</p> <p>20] Bredder</p> <p>21] Bredder med deflektor for sideutkast (Bredder uten deflektor for sideutkast)</p> <p>22] Høyde</p> <p>23] Artikkelnnummer for klippeinnretning</p> <p>24] Drivstofftankens volum</p> <p>25] Belastningsgrense for hengeranordning (maks. vertikal kraft)</p> <p>26] Belastningsgrense for hengeranordning (maks. hengervekt)</p> <p>27] Maks. tillatt helling</p> <p>28] Lydtrykknivå</p> <p>29] Måleusikkerhet</p> <p>30] Målt lydeffektivitåt</p> <p>31] Garantert lydeffektivitåt</p> <p>32] Vibrasjonsnivå ved førerplassen</p> <p>33] Vibrasjonsnivå ved rattet</p> <p>34] Tabell for korrekt kombinert bruk av tilbehør</p> <p>34.A] Bakmontert tilbehør</p> <p>34.B] Frontmontert tilbehør</p> <p>42] Tilleggsutstyr på forespørsel</p> <p>42.A.1, 42.A.2] Mulching-sett</p> <p>42.B] Batterilader</p> <p>42.C] Sett med tilhengerfeste</p> <p>42.D] Presenning</p> <p>42.E] Sett med vør for utkast bak (<i>MP-series</i>)</p> <p>42.F] Snokjettinger (18")</p> <p>42.G] Gjørme-/snøhjul (18")</p> <p>42.H] Tilhenger</p> <p>42.I] Spredrer</p> <p>42.K] Snøplog</p> <p>42.L] Blad- og gressoppsamler (<i>SD-series</i>)</p> <p>* For spesifikk informasjon, se referansen på maskinens identifikasjonsetikett.</p>
<p>1] PL - DANE TECHNICZNE</p> <p>2] Moc znamionowa (*)</p> <p>3] Liczba obrotów na minutę (*)</p> <p>4] Instalacja elektryczna</p> <p>5] Koła przednie</p> <p>6] Koła tylne</p> <p>7] Ciśnienie powietrza kół przednich</p> <p>8] Ciśnienie powietrza kół tylnych</p> <p>9] Masa (*)</p> <p>10] Średnica wewnętrzna skręcania (minimalna średnica nieskoszonej trawy) lewa strona</p> <p>11] Wysokość koszenia</p> <p>12] Szerokość koszenia</p> <p>13] Pojemność pojemnika na trawę</p> <p>14] Napęd mechaniczny</p> <p>Szybkość postępu (przybliżona) przy 3000 min⁻¹</p> <p>15] Napęd hydrostatyczny</p> <p>Szybkość postępu (przybliżona) przy 3000 min⁻¹</p> <p>16] Limit prędkości z łańcuchami (jeżeli przewidziane)</p> <p>17] Wymiary</p> <p>18] Długość</p> <p>19] Długość z pojemnikiem (długość bez pojemnika)</p> <p>20] Szerokość</p> <p>21] Szerokość z deflektorem wyrzutu boczno-go (Szerokość bez deflektora wyrzutu boczno-go)</p> <p>22] Wysokość</p> <p>23] Kod agregat łątnego</p> <p>24] Pojemność zbiornika paliwa</p> <p>25] Dopuszczalne obciążenie dla urządzenia ciągnącego (maksymalna siła pionowa)</p> <p>26] Dopuszczalne obciążenie dla urządzenia ciągnącego (maksymalny holowany ciężar)</p> <p>27] Maksymalne dopuszczalne nachylenie</p> <p>28] Poziom ciśnienia akustycznego</p> <p>29] Błąd pomiaru</p> <p>30] Poziom mocy akustycznej zmierzony</p> <p>31] Gwarantowany poziom mocy akustycznej</p> <p>32] Poziom drgań na stanowisku kierowcy</p> <p>33] Poziom drgań na kierownicy</p> <p>34] Tabela właściwego łączenia akcesoriów</p>	<p>34.A] Akcesoria tylne</p> <p>34.B] Akcesoria przednie</p> <p>42] Akcesoria dostępne na zamówienie</p> <p>42.A.1, 42.A.2] Zestaw mulczujący</p> <p>42.B] Ładawarka akumulatora</p> <p>42.C] Zestaw do holowania</p> <p>42.D] Pokrowiec</p> <p>42.E] Zestaw osłony tylnego wyrzutu trawy (<i>wyłączanie dla serii MP</i>)</p> <p>42.F] Łańcuchy przeciwśniegowe (18")</p> <p>42.G] Koła białe / śnieżne (18")</p> <p>42.H] Przyczepa</p> <p>42.I] Rozrzutnik</p> <p>42.J] Walec do trawy</p> <p>42.K] Plug śnieżny</p> <p>42.L] Zbiornicz do liści i trawy (<i>wyłączanie dla serii SD</i>)</p> <p>* W celu uzyskania konkretnych danych, należy się odnieść do wskazówek zamieszczonych na tabliczce identyfikacyjnej maszyny.</p> <p>1] PT - DADOS TÉCNICOS</p> <p>2] Potência nominal (*)</p> <p>3] Rotações por minuto (*)</p> <p>4] Instalação elétrica</p> <p>5] Pneus dianteiros</p> <p>6] Pneus traseiros</p> <p>7] Pressão dos pneus dianteiros</p> <p>8] Pressão dos pneus traseiros</p> <p>9] Massa (*)</p> <p>10] Diâmetro interno de viragem (diâmetro mínimo com a relva não cortada) lado esquerdo</p> <p>11] Altura de corte</p> <p>12] Largura de corte</p> <p>13] Capacidade do saco de recolha</p> <p>14] Transmissão mecânica</p> <p>Velocidade de avanço (indicativa) a 3000 min⁻¹</p> <p>15] Transmissão hidrostática</p> <p>Velocidade de avanço (indicativa) a 3000 min⁻¹</p> <p>16] Limite de velocidade com correntes de leve (se o acessório for previsto)</p> <p>17] Dimensões</p>	<p>18] Comprimento</p> <p>19] Comprimento com saco (comprimento sem saco)</p> <p>20] Largura</p> <p>21] Largura com deflector de descarga lateral (Largura sem deflector de descarga lateral)</p> <p>22] Altura</p> <p>23] Código dispositivo de corte</p> <p>24] Capacidade do tanque de combustível</p> <p>25] Limite de carga por dispositivo de tração (força vertical máxima)</p> <p>26] Limite de carga por dispositivo de tração (peso máximo rebocável)</p> <p>27] Inclinação máxima autorizada</p> <p>28] Nivel de pressão acústica</p> <p>29] Incerteza de medição</p> <p>30] Nivel de potência acústica medido</p> <p>31] Nivel de potência acústica garantido</p> <p>32] Nivel de vibrações no local de condução</p> <p>33] Nivel de vibrações no volante</p> <p>34] Tabela para a correta combinação dos acessórios</p> <p>34.A] Acessórios posteriores</p> <p>34.B] Acessórios frontais</p> <p>42] Acessórios a pedido</p> <p>42.A.1, 42.A.2] Kit para "mulching"</p> <p>42.B] Carregador de baterias de manutenção</p> <p>42.C] Kit tração</p> <p>42.D] Lona de cobertura</p> <p>42.E] Kit proteção de descarga traseira (<i>apenas para série MP</i>)</p> <p>42.F] Correntes para neve (18")</p> <p>42.G] Rodas para lama / neve (18")</p> <p>42.H] Reboque</p> <p>42.I] Espalhador</p> <p>42.J] Rolo para relva</p> <p>42.K] Limpa-neves com lâmina</p> <p>42.L] Recolhedor de folhas e relva (<i>apenas para série SD</i>)</p> <p>* Para o dado específico, consulte a etiqueta de identificação da máquina.</p>

<p>1] RO - DATE TEHNICE</p> <p>2] Putere nominală (*)</p> <p>3] Rotății pe minut (*)</p> <p>4] Instalație electrică</p> <p>5] Pneuri față</p> <p>6] Pneuri spate</p> <p>7] Presiune roți față</p> <p>8] Presiune roți spate</p> <p>9] Masă (*)</p> <p>10] Diametrul interior viraj (diametru minim iarbă netunsă) latura stângă</p> <p>11] Înălțime de tăiere</p> <p>12] Lățime de tăiere</p> <p>13] Capacitatea sacului de colectare</p> <p>14] Transmisie mecanică - Viteză de avans (indicativă) la 3000 min⁻¹</p> <p>15] Transmisie hidrostatică- Viteză de avans (indicativă) la 3000 min⁻¹</p> <p>16] Limită de viteză cu lanțuri de zăpadă (dacă acest accesoriu este prevăzută)</p> <p>17] Dimensiuni</p> <p>18] Lungime</p> <p>19] Lungime cu sac (lungime fără sac)</p> <p>20] Lățime</p> <p>21] Lățime cu deflector de evacuare laterală (Lățime fără deflector de evacuare laterală)</p> <p>22] Înălțime</p> <p>23] Codul dispozitivului de tăiere</p> <p>24] Capacitate rezervor carburant</p> <p>25] Limita de încărcare a dispozitivului de tracțiune (forță verticală maximă)</p> <p>26] Limita de încărcare a dispozitivului de tracțiune (greutatea maximă care poate fi tractată)</p> <p>27] Înclinația maximă admisă</p> <p>28] Nivel de presiune acustică</p> <p>29] Nesigurantă în măsurare</p> <p>30] Nivel de putere acustică măsurat</p> <p>31] Nivel de putere acustică garantat</p> <p>32] Nivel de vibrații la locul conducătorului</p> <p>33] Nivel de vibrații la volan</p> <p>34] Tabel pentru combinarea corectă a accesoriilor</p> <p>34.A] Accesorii posterioare</p> <p>34.B] Accesorii frontale</p>	<p>42] Accesorii la cerere</p> <p>42.A.1, 42.A2] Kit pentru „mulching”</p> <p>42.B] Încărcător de baterie de întreținere</p> <p>42.C] Kit de remorcare</p> <p>42.D] Prelată pentru acoperire</p> <p>42.E] Set de protecție pentru evacuare posterioară (<i>numai pentru seriele MP</i>)</p> <p>42.F] Lanțuri de zăpadă (18”)</p> <p>42.G] Rolă de noroi / zăpadă (18”)</p> <p>42.H] Remorcă</p> <p>42.I] Distribuitor</p> <p>42.J] Rolă pentru iarbă</p> <p>42.K] Utliaj de dezăpezire cu lamă</p> <p>42.L] Colector de frunze și iarbă (<i>numai pentru seriile SD</i>)</p> <p>* Pentru informația specifică, consultați datele de pe eticheta de identificare a mașinii.</p> <p>1] RU - ТЕХНИЧЕСКИЕ ХАРАКТЕРИСТИКИ</p> <p>2] Номинальная мощность (*)</p> <p>3] Число оборотов в минуту (*)</p> <p>4] Электроредуктор</p> <p>5] Передние шины</p> <p>6] Задние шины</p> <p>7] Давление в передних шинах</p> <p>8] Давление в задних шинах</p> <p>9] Масса (*)</p> <p>10] Внутренний диаметр поворота (минимальный диаметр нескошенной травы) с левой стороны</p> <p>11] Высота скашиваемой травы</p> <p>12] Ширина скашивания</p> <p>13] Вместимость контейнера для сбора травы</p> <p>14] Механическая трансмиссия - Скорость передвижения (ориентировочная) при 3000 мин⁻¹</p> <p>15] Гидростатическая трансмиссия - Скорость передвижения (ориентировочная) при 3000 мин⁻¹</p> <p>16] Предел скорости с цепями противоскольжения (если предусмотрено это дополнительное оборудование)</p> <p>17] Габариты</p> <p>18] Длина</p> <p>19] Длина с контейнером (длина без контейнера)</p> <p>20] Ширина</p>	<p>21] Ширина с боковым желобом для выброса (Ширина без бокового желоба для выброса)</p> <p>22] Высота</p> <p>23] Код режущего приспособления</p> <p>24] Объем топливного бака</p> <p>25] Максимальная нагрузка, которая может быть приложена к буксировочному устройству (макс. вертикальная нагрузка)</p> <p>26] Максимальная нагрузка, которая может быть приложена к буксировочному устройству (макс. буксиремый вес)</p> <p>27] Допустимый максимальный наклон</p> <p>28] Уровень звукового давления</p> <p>29] Погрешность измерения</p> <p>30] Измеренный уровень звуковой мощности</p> <p>31] Гарантируемый уровень звуковой мощности</p> <p>32] Уровень вибрации на месте водителя</p> <p>33] Уровень вибрации на руле</p> <p>34] таблица правильного сочетания принадлежностей – навесных орудий</p> <p>34.A] задние навесные орудия</p> <p>34.B] фронтальные навесные орудия</p> <p>35] принадлежности – навесные орудия по заказу</p> <p>42.A.1, 42.A2] Комплект для мульчирования</p> <p>42.B] поддерживающее зарядное устройство</p> <p>42.C] Прицепное устройство</p> <p>42.D] Защитный чехол</p> <p>42.E] Комплект защиты заднего выброса (только для серии MP)</p> <p>42.F] Цепи противоскольжения (18”)</p> <p>42.G] Колеса для грязи / снега (18”)</p> <p>42.H] Прицеп</p> <p>42.I] Разбрасыватель</p> <p>42.J] Валок для травы</p> <p>42.K] Шнекороторный снегоочиститель</p> <p>42.L] Сборщик травы и листьев (<i>только для серии SD</i>)</p> <p>* Точное значение см. на идентификационном ярлыке машины</p>
<p>1] SK - TECHNICKÉ PARAMETRE</p> <p>2] Menovitý výkon (*)</p> <p>3] Otáčky za minutu (*)</p> <p>4] Elektroinstalácia</p> <p>5] Predné pneumatiky</p> <p>6] Zadné pneumatiky</p> <p>7] Tlak hustenia predných pneumatík</p> <p>8] Tlak hustenia zadných pneumatík</p> <p>9] Hmotnosť (*)</p> <p>10] Vnútrošný priemer zatačania (minimálny priemer nepokosenej trávy) ľavá strana</p> <p>11] Výška kosenia</p> <p>12] Šírka orezávania</p> <p>13] Kapacita zberného koša</p> <p>14] Mechanická prevodovka - Rychlosť pohybu (približná) pri 3000 min⁻¹</p> <p>15] Hydrostatická prevodovka Rychlosť pohybu (približná) pri 3000 min⁻¹</p> <p>16] Hraníčná rýchlosť so snehovými reťazami (ak sa jedná o určené príslušenstvo)</p> <p>17] Rozmery</p> <p>18] Dĺžka</p> <p>19] Dĺžka s košom (dĺžka bez koša)</p> <p>20] Šírka</p> <p>21] Šírka vychyľovača bočného vyhadzovania (Šírka bez vychyľovača bočného vyhadzovania)</p> <p>22] Výška</p> <p>23] Kód kosiaceho zariadenia</p> <p>24] Kapacita palivovej nádržky</p> <p>25] Maximálne zaťaženie ťažného zariadenia (max. závisle pôsobiacia sila)</p> <p>26] Maximálne zaťaženie ťažného zariadenia (max. hmotnosť faháneho nákladu)</p> <p>27] Maximálny povolený náклон</p> <p>28] Úroveň akustického tlaku</p> <p>29] Nepresnosť merania</p> <p>30] Úroveň nameraného akustického výkonu</p> <p>31] Úroveň zaručeného akustického výkonu</p> <p>32] Úroveň vibrácií na mieste vodiča</p> <p>33] Úroveň vibrácií na volante</p> <p>34] Tabuľka pre správnu kombináciu prídavných zariadení</p> <p>34.A] Zadné prídavné zariadenia</p> <p>34.B] Predné prídavné zariadenia</p>	<p>42] Prídavné zariadenia na požiadanie</p> <p>42.A.1, 42.A2] Šúprava pre mulčovanie</p> <p>42.B] Udržiavacía nabíjacia akumulátora</p> <p>42.C] Šúprava ťažného zariadenia</p> <p>42.D] Krycia plocha</p> <p>42.E] Šúprava ochranného krytu zadného vyhadzovania (<i>vyhlúče pre sériu MP</i>)</p> <p>42.F] Snehové reťaze (18”)</p> <p>42.G] Kolesá do blata / snehu (18”)</p> <p>42.H] Privies</p> <p>42.I] Pospývač</p> <p>42.J] Valec na valcovanie trávy</p> <p>42.K] Snehová radlica</p> <p>42.L] Zberač listia a trávy (<i>vyhlúče pre sériu ZB</i>)</p> <p>* Ohľadne uvedeného parametra vychádzajte z hodnoty uvedenej na identifikačnom štítku stroja.</p> <p>1] SL - ТЕХНИКІ ПОДАТКІ</p> <p>2] Називна моць (*)</p> <p>3] Вртлія на минуту (*)</p> <p>4] Електрична напелjava</p> <p>5] Предње пневматике</p> <p>6] Задње пневматике</p> <p>7] Тлак в предњих пневматиках</p> <p>8] Тлак в задњих пневматиках</p> <p>9] Маса (*)</p> <p>10] Нотранји премер овинка (минимални премер непокосене траве) – лева стран</p> <p>11] Вјшина кошје</p> <p>12] Ширина реза</p> <p>13] Капацитет збиралне кошаре</p> <p>14] Механски менјалник</p> <p>15] Хитросћ војзње (приблизна) при 3000 min⁻¹</p> <p>16] Хитросћ војзње (приблизна) при 3000 min⁻¹</p> <p>17] Омејтељ хитросћ об монтраних снежних вергањ (че со предвидене кот опрема)</p> <p>18] Димензије</p> <p>19] Дјшка</p> <p>19] Дјшка с кошом (дјшка без коша)</p> <p>20] Ширина</p>	<p>21] Širina z odbijačem bočnega izmeta (Širina brez odbijača bočnega izmeta)</p> <p>22] Višina</p> <p>23] Šifra rezalne naprave</p> <p>24] Prostornina rezervoarja za gorivo</p> <p>25] Omejitve obremenitve za vlečno napravo (maksimalna vertikalna sila)</p> <p>26] Omejitve obremenitve za vlečno napravo (maksimalna teža pri vleki)</p> <p>27] Maksimalni dovoljen naklon</p> <p>28] Raven zvočnega tlaka</p> <p>29] Merilna negotovost</p> <p>30] Izmerjena raven zvočne moči</p> <p>31] Zajamčena raven zvočne moči</p> <p>32] Stopnja vibracij na voznikovem sedežu</p> <p>33] Nivo vibracij na volanu</p> <p>34] Tabela za pravilno kombinacijo dodatnih priključkov</p> <p>34.A] Zadnji priključki</p> <p>34.B] Sprednji priključki</p> <p>42] Dodatni priključki na zahtevo</p> <p>42.A.1, 42.A2] Komplet za mulčenje</p> <p>42.B] Polnilni akumulatorja za vzdrževanje</p> <p>42.C] Komplet za vleko</p> <p>42.D] Prekrivno platno</p> <p>42.E] Komplet ščitnika zadnjega izmeta (<i>samo za MP serijo</i>)</p> <p>42.F] Snežne verige (18”)</p> <p>42.G] Kolesa za blato / sneg (18”)</p> <p>42.H] Prikolica</p> <p>42.I] Trosilec</p> <p>42.J] Valj za travo</p> <p>42.K] Snežni plug z nožem</p> <p>42.L] Pobiralnik listja in trave (<i>samo za SD serijo</i>)</p> <p>* Za specifični podatek glej identifikacijsko nalepko stroja.</p>

<p>[1] SR - TEHNIČKI PODACI</p> <p>[2] Nazivna snaga (*)</p> <p>[3] Obrtaji u minuti (*)</p> <p>[4] Električna instalacija</p> <p>[5] Prednje gume</p> <p>[6] Zadnje gume</p> <p>[7] Pritisak vazduha u prednjim gumama</p> <p>[8] Pritisak vazduha u zadnjim gumama</p> <p>[9] Masa (*)</p> <p>[10] Unutrašnji prečnik skretanja (najmanji prečnik nepokošene trave) levo</p> <p>[11] Visina košenja</p> <p>[12] Širina košenja</p> <p>[13] Kapacitet vreće za skupljanje trave</p> <p>[14] Mehanički prenos Brzina kretanja (orijentaciono) na 3000 min⁻¹</p> <p>[15] Hidrostatički prenos Brzina kretanja (orijentaciono) na 3000 min⁻¹</p> <p>[16] Ograničenje brzine s lancima za sneg (ukoliko su oni ređivieni kao dodatna oprema)</p> <p>[17] Dimenzije</p> <p>[18] Dužina</p> <p>[19] Dužina s vrećom (dužina bez vreće)</p> <p>[20] Širina</p> <p>[21] Širina s usmerivačem bočnog izbacivanja (Širina bez usmerivača bočnog izbacivanja)</p> <p>[22] Visina</p> <p>[23] Šifra rezne glave</p> <p>[24] Kapacitet rezervoara goriva</p> <p>[25] Granica nosivosti uređaja za vuču (maksimalna vertikalna sila)</p> <p>[26] Granica nosivosti uređaja za vuču (maksimalna težina koja sme da se vuče)</p> <p>[27] Maksimalni dozvoljen nagib</p> <p>[28] Nivo zvučnog pritiska</p> <p>[29] Merna nesigurnost</p> <p>[30] Izmereni nivo zvučne snage</p> <p>[31] Garantovani nivo zvučne snage</p> <p>[32] Nivo vibracija na mestu vozača</p> <p>[33] Nivo vibracija na volanu</p> <p>[34] Tablica za pravilno kombinovanje dodatne opreme</p>	<p>[34.A] Zadnja dodatna oprema</p> <p>[34.B] Prednja dodatna oprema</p> <p>[42] Dodatna oprema na zahtev</p> <p>[42.A.1, 42.A.2] Komplet za malčiranje</p> <p>[42.B] Punjač akumulatora za održavanje</p> <p>[42.C] Komplet za vuču</p> <p>[42.D] Pokrovna cerada</p> <p>[42.E] Komplet štitnika za izbacivanje otpoza-di (<i>edina za MP serija</i>)</p> <p>[42.F] Lanci za sneg (18")</p> <p>[42.G] Čočkovi za blato / sneg (18")</p> <p>[42.H] Prikolica</p> <p>[42.I] Posipač</p> <p>[42.J] Valjak za travu</p> <p>[42.K] Plug za sneg s nožem</p> <p>[42.L] Plug za sneg s nožem (<i>edina za SD serija</i>)</p> <p>* Za specifični podatak, pogledajte podatke navedene na identifikacijskoj nalepnici mašine.</p> <p>[1] SV - TEHNIŠKA SPECIFIKACIONER</p> <p>[2] Nominell effekt (*)</p> <p>[3] Varv i minuten (*)</p> <p>[4] Elanläggning</p> <p>[5] Framdäck</p> <p>[6] Backdäck</p> <p>[7] Däcktryck fram</p> <p>[8] Däcktryck bak</p> <p>[9] Vikt (*)</p> <p>[10] Inre styrningsdiameter (minsta diameter vid oklippt gräs)</p> <p>[11] Klipphöjd</p> <p>[12] Klippbredd</p> <p>[13] Uppsamlingspåsens kapacitet</p> <p>[14] Mekanisk transm ission Körhastighet (indikativ) vid 3 000 min⁻¹</p> <p>[15] Hydrostatisk transmission Körhastighet (indikativ) vid 3 000 min⁻¹</p> <p>[16] Hastighetsgräns med snökedjor (om tillbehör förutses)</p> <p>[17] Dimensioner</p>	<p>[18] Längd</p> <p>[19] Längd med påse (längd utan påse)</p> <p>[20] Bredd</p> <p>[21] Bredd med sidotömningens riktplatta (Bredd utan sidotömningens riktplatta)</p> <p>[22] Höjd</p> <p>[23] Skärenhetens kod</p> <p>[24] Bränsletankens kapacitet</p> <p>[25] Belastningsgräns för drag (max. vertikal belastning)</p> <p>[26] Belastningsgräns för drag (max. bogserbar vikt)</p> <p>[27] Max. tillåten lutning</p> <p>[28] Ljudtrycksnivå</p> <p>[29] Tvivel med mått</p> <p>[30] Uppmått ljudeffektivnivå</p> <p>[31] Garanterad ljudeffektivnivå</p> <p>[32] Vibrationsnivå på förarplatsen</p> <p>[33] Vibrationsnivå på ratt</p> <p>[34] Tabell över korrekt kombination av tillbehör</p> <p>[34.A] Bakre tillbehör</p> <p>[34.B] Främre tillbehör</p> <p>[42] Fällviltillbehör</p> <p>[42.A.1, 42.A.2] Sats för "mulching"</p> <p>[42.B] Batteriladdare för utjämningsladdning</p> <p>[42.C] Sats för bogsering</p> <p>[42.D] Presenning</p> <p>[42.E] Sats med bakre tömningssskydd (<i>endast för MP-serien</i>)</p> <p>[42.F] Snökedjor 18"</p> <p>[42.G] Hjul för lera/snö</p> <p>[42.H] Spridare</p> <p>[42.I] Släp</p> <p>[42.J] Vals för gräs</p> <p>[42.K] Snöröjare med blad</p> <p>[42.L] Blad- och grässamlare (<i>endast för SD-serien</i>)</p> <p>* För specifik information, se uppgifterna på maskinens märkplåt.</p>
<p>[1] TR - TEKNİK VERİLER</p> <p>[2] Nominal güç (*)</p> <p>[3] Dakikadaki devir sayısı (*)</p> <p>[4] Elektrik tesisi</p> <p>[5] Ön tekerlekler</p> <p>[6] Arka tekerlekler</p> <p>[7] Ön şişirme basıncı</p> <p>[8] Arka şişirme basıncı</p> <p>[9] Kütile (*)</p> <p>[10] Sol yan direksiyon çevirme iç çapı (kesilmemiş çim minimum çapı)</p> <p>[11] Kesim yüksekliği</p> <p>[12] Kesim genişliği</p> <p>[13] Toplama sepeti kapasitesi</p> <p>[14] Mekanik transmisyon 3000 dak⁻¹ de ilerleme hızı (yaklaşık)</p> <p>[15] Hidrostatik transmisyon 3000 dak⁻¹ de ilerleme hızı (yaklaşık)</p> <p>[16] Kar zincirleri ile (aksesyuar öngörülmuş ise) hız limiti</p> <p>[17] Ebatlar</p> <p>[18] Sepetli</p> <p>[19] Sepetli uzunluk (sepetsiz uzunluk)</p> <p>[20] Genişlik</p> <p>[21] Yandan tahliye deflektörüyle genişlik (Yandan tahliye deflektörü olmadan genişlik)</p> <p>[22] Yükseklik</p> <p>[23] Kesim düzeni kodu</p> <p>[24] Yakıt deposu kapasitesi</p> <p>[25] Çekme tertibatı için yük limiti (maksimum dikey kuvvet)</p> <p>[26] Çekme tertibatı için yük limiti (çekilebilir maksimum ağırlık)</p> <p>[27] İzin verilen maksimum eğim</p> <p>[28] Ses basınç seviyesi</p> <p>[29] Ölçü belirsizliği</p> <p>[30] Ölçülen ses gücü seviyesi</p> <p>[31] Garanti edilen ses gücü seviyesi</p> <p>[32] Sürücü mahalinde titreşim seviyesi</p> <p>[33] Direksiyonda titreşim seviyesi</p> <p>[34] Aksesyuarların doğru kombinasyonu için tablo</p> <p>[34.A] Arka aksesyuarlar</p> <p>[34.B] ön aksesyuarlar</p>	<p>[42] Talep üzerine aksesyuarlar</p> <p>[42.A.1, 42.A.2] "Malçlama" Kiti</p> <p>[42.B] Koruma batarya şarjı</p> <p>[42.C] Çekiş Kiti</p> <p>[42.D] Kaplama Kiti</p> <p>[42.E] Arka tahliye koruma kiti (<i>sadece MP serisi için</i>)</p> <p>[42.F] Kar zincirleri (18")</p> <p>[42.G] Çamur / kar tekerleri (18")</p> <p>[42.H] Römork</p> <p>[42.I] Serpici</p> <p>[42.J] Çim silindiri</p> <p>[42.K] Bıçaklı kar temizleme makinesi</p> <p>[42.L] Yaprak ve çim toplayıcı (<i>sadece SD serisi için</i>)</p> <p>* Spesifik değer için, makine belirleme etiketinde belirtilenleri referans alın</p>	



SADRŽAJ


1. OPĆE INFORMACIJE	2	7. REDOVNO ODRŽAVANJE	15
2. SIGURNOSNI PROPISI.....	2	7.1 Opće informacije.....	15
3. UPOZNAVANJE S MAŠINOM	4	7.2 Sipanje goriva / pražnjenje spremnika goriva	15
3.1 Opis mašine i predviđena upotreba.....	4	7.3 Kontrola, sipanje, istakanje motornog ulja	16
3.2 Sigurnosne oznake	5	7.4 točkići za sprečavanje kidanja trave	16
3.3 Identifikacijska naljepnica	6	7.5 Čišćenje	17
3.4 Glavni dijelovi	6	7.6 Akumulator.....	17
4. MONTAŽA	6	7.7 Matice i vijci za fiksiranje.....	18
4.1 Komponente za montažu	6	8. IZVANREDNO ODRŽAVANJE	18
4.2 Montaža volana.....	7	8.1 Preporuke za sigurnost	18
4.3 Montaža sjedišta	7	8.2 Sklop reznih glava / rezne glave	18
4.4 Montaža i spajanje akumulatora.....	7	8.3 Zamjenja prednjih / zadnjih točkova	18
4.5 Montaža prednjeg branika.....	7	8.4 Matična ploča.....	19
4.6 Montaža usmjerivača bočnog izbacivanja (samo za modele s bočnim izbacivanjem)	7	8.5 Zamjena osigurača	19
4.7 Montaža bočnih elemenata ojačanja za sklop rezne glave (samo za modele s bočnim izbacivanjem, ako je predviđeno)	8	8.6 Zamjena žarulja.....	20
4.8 Montaža i dovršavanje zadnje ploče (samo za modele sa skupljanjem odostraga).....	8	8.7 Zadnja osovina.....	20
5. UPRAVLJAČKE KOMANDE	8	9. SKLADIŠTENJE	20
5.1 Komutator s ključem.....	8	10. ODRŽAVANJE I TRANSPORT	20
5.2 Komanda gasa	8	11. ASISTENCIJA I POPRAVKA	20
5.3 Poluga parkirne kočnice	9	12. POKRIĆE GARANCIJE	21
5.4 Papučica kvačila / kočnice (mehanički prijenos).....	9	13. TABLICA ZAHVATA ODRŽAVANJA	21
5.5 Komandna poluga za promjenu brzine (mehanički prijenos)	9	14. PREPOZNAVANJE PROBLEMA	22
5.6 Papučica kočnice (hidrostatski prijenos)	9	15. DODATNA OPREMA	25
5.7 Papučica kvačila (hidrostatski prijenos)	9	15.1 Oprema za malčiranje	25
5.8 Poluga za deblokadu hidrostatskog prijenosa (hidrostatski prijenos)	10	15.2 Punjač akumulatora za održavanje.....	25
5.9 Komanda za uključivanje i isključivanje reznih glava.....	10	15.3 Oprema za vuču	25
5.10 Dugme za omogućavanje košenja u rikvercu	10	15.4 Pokrovna cerada	25
5.11 Poluga za podešavanje visine košenja	10	15.5 Štitnik za izbacivanje odostraga	25
5.12 Signalno svjetlo i zvučni signal (samo za modele sa skupljanjem odostraga)	10	15.6 Lanci za snijeg 18"	25
5.13 Poluga za prevrtanje vreće (ako je predviđena, samo za modele sa skupljanjem odostraga)	10	15.7 Točkovi za blato / snijeg 18"	25
6. UPOTREBA MAŠINE	10	15.8 Prikolica	25
6.1 Pripremne radnje.....	10	15.9 Posipač	25
6.2 Sigurnosne kontrole	11	15.10 Valjak za travu.....	25
6.3 Upotreba na strmim terenima.....	12	15.11 Plug za snijeg s nožem	25
6.4 Startanje	12	15.12 Skupljač lišća i trave	25
6.5 Rad	13		
6.6 Zaustavljanje.....	15		
6.7 Nakon upotrebe	15		

1. OPĆE INFORMACIJE

1.1 KAKO SE SLUŽITI PRIRUČNIKOM

U priručniku neki paragrafi koji sadrže informacije od posebnog značaja za sigurnost ili rad, istaknuti su na različite načine, prema slijedećem kriteriju:

NAPOMENA ili **VAŽNO** pruža objašnjenja ili ostale elemente u vezi s prethodno navedenim, kako ne biste oštetili mašinu ili napravili štetu.

Simbol  ističe opasnost. Ukoliko se ne poštuje upozorenje, može doći do osobnih povreda, povreda drugih osoba i/ili oštećenja.

Paragrafi obilježeni četverokutom sa sivim tačkastim stranama pokazuju opcijske karakteristike koje nemaju svi modeli navedeni u ovom priručniku. Provjerite je li karakteristika prisutna na Vašem modelu mašine.

Sve oznake "prednji", "stražnji", "desno" i "lijevo" odnose se na radni položaj rukovaoca.

1.2 REFERENCE

1.2.1 Slike


Slike u ovim uputstvima za upotrebu označene su brojevima 1, 2, 3 i tako dalje. Dijelovi prikazani na slikama označeni su slovima A, B, C i tako dalje. Referenca na dio C na slici 2 označena je rečenicom: "Vidi sl. 2.C" ili samo "(Sl. 2.C)". Slike su indikativne. Stvarni broj komada može varirati u odnosu na one prikazane.

1.2.2 Naslovi

Priručnik je podijeljen na poglavlja i paragrafe. Naslov paragrafa "2.1. Obuka" je podnaslov od "2. Sigurnosni propisi". Reference na naslove ili paragrafe označene su skraćenicama pogl. ili par. i odgovarajućim brojem. Primjer: "pogl. 2" ili "par. 2.1"

2. SIGURNOSNI PROPISI

2.1 OBUKA

 **Upoznajte se sa komandama i s prikladnim načinom upotrebe**

mašine. Naučite da brzo zaustavite motor. Nepoštovanje upozorenja i uputstava može dovesti do nastanka požara i/ili ozbiljnih povreda.

- Nemojte nikada dopustiti da mašinu koriste djeca ili osobe koje nisu dovoljno upoznate s uputstvima. Lokalni zakoni mogu utvrditi minimalni uzrast korisnika.
- Ne koristiti nikada mašinu ako je korisnik umoran ili se loše osjeća, ili je pak uzео lijekove, drogu ili alkohol ili materije koje ugrožavaju njegove reflekse i pažnju.
- Nemojte prevoziti djecu ili druge putnike.
- Ne zaboravite da su rukovaoc ili korisnik odgovorni za nezgode i nepredviđene slučajeve koji mogu nastati na štetu drugih osoba ili njihove imovine. Odgovornost korisnika podrazumijeva procjenu potencijalnih opasnosti terena na kojem se radi, poduzimanje svih potrebnih mjera kako bi garantovao vlastitu sigurnost i sigurnost drugih osoba, a posebno na strmim, neravnim, klizavim ili nestabilnim terenima.
- Ukoliko želite ustupiti ili posuditi mašinu drugima, provjerite je li novi korisnik pročitao uputstva za upotrebu sadržana u ovom priručniku.

2.2 PRIPREMNE RADNJE


Sredstva za osobnu zaštitu

- Nosite odgovarajuću odjeću, otpornu radnu obuću s donom protiv klizanja i duge pantalone. Ne uključujete mašinu bosih nogu ili u otvorenim sandalama. Nosite sredstva za zaštitu sluha.
- Nemojte nositi šalove, košulje, ogrlice, narukvice, odjeću koja ima lepršave dijelove, kao ni uzice ni kravate, odnosno dodatke koji vise ili su široki jer bi se mogli zakačiti za mašinu ili predmete i materijal koji se nalaze na radnom mjestu.
- Prikladno vezati dugu kosu.

Radni prostor / Mašina

- Detaljno pregledajte čitavo radno područje i uklonite sve što bi mašina mogla izbaciti ili što bi moglo oštetiti reznu glavu /okretne dijelove (kamenje, granje, žicu, kosti, itd.).

Motor s unutarnjim izgaranjem: gorivo

-  **OPASNOST!** Gorivo je lako zapaljivo.
 - Čuvajte gorivo u službeno potvrđenim kanisterima za goriva, na sigurnom mjestu, podalje od izvora topline ili otvorenog plamena.
 - U kanisterima i u prostoriji u kojoj se oni čuvaju ne smije biti trave, lišća ili preterane masnoće.

- Ne ostavljajte kanistere na dohvatu djece.
- Nemojte pušiti za vrijeme dolivanja ili sipanja goriva i svaki put kad rukujete gorivom.
- Dolijte gorivo pomoću lijevka i to samo na otvorenom.
- Izbjegavajte udisati pare goriva.
- Nemojte dodavati gorivo ili otvarati poklopac na spremniku kad motor radi ili kad je vruć.
- Polako otvorite poklopac na spremniku i pričekajte da se postupno ispusti unutrašnji pritisak.
- Nemojte približavati plamen otvoru spremnika da proverite njegov sadržaj.
- Ukoliko dođe do prosipanja goriva, ne startati motor, nego udaljiti mašinu s mjesta gdje je gorivo prosuto, te izbjeći mogućnost izazivanja požara, sve dok gorivo ne ispari i dok se ne rasprše pare goriva.
- Odmah očistite svaki trag goriva koji se prosuo po mašini ili na tlo.
- Uvijek vratite na mjesto i dobro pritegnite poklopce na spremniku i kanisteru goriva.
- Nemojte startati mašinu na mjestu gdje ste sipali gorivo; motor treba startati na rastojanju od najmanje 3 metra od mjesta gdje se sipano gorivo u mašinu.
- Izbjegavajte da gorivo dođe u dodir s odjećom, a u tom slučaju, presvucite se prije nego što startate motor.

2.3 ZA VRIJEME UPOTREBE


Radni prostor

- Nemojte aktivirati motor u zatvorenim prostorijama, u kojima bi moglo da se nakupljaju opasni dimovi ugljičnog monoksida. Operacije startanja moraju se vršiti napolju ili na dobro provjetrenom mjestu. Ne zaboravite da su ispušni plinovi otrovni.
- Za vrijeme startanja mašine ne usmjeravajte prigušivač, odnosno ispušne plinove prema zapaljivom materijalu.
- Nemojte koristiti mašinu na prostoru u kojem postoji rizik od eksplozija, u prisustvu zapaljive tekućine, plina ili prašine. Električni kontakti ili mehaničko trljanje može dovesti do nastanka iskri koje mogu zapaliti prašinu ili paru.
- Radite isključivo po dnevnom svjetlu ili pri dobrom vještačkom osvjetljenju ili kad se dobro vidi.
- Udaljite osobe, djecu i životinje s radnog područja. Potrebno je da djecu nadgledaju odrasle osobe.
- Nemojte raditi po mokroj travi, kad pada kiša i kad postoji rizik od nevremena, posebno kad postoji mogućnost pojave munja.
- Posebnu pažnju obratite na neravnine terena (ispupčenja, udubljena), na padine, na

- skrivene opasnosti i na prisutnost mogućih opasnosti koje bi mogle ograničiti vidljivost.
- Budite oprezni u blizini provalija, jaraka ili nasipa. Mašina se može prevrnuti ako jedan točak premaši rub provalije ili se rub ospe.
- Pazite na strmim terenima gdje je potrebna posebna pažnja da ne bi došlo do prevrtanja mašine ili gubitka kontrole nad njom. Glavni uzroci gubitka kontrole:
 - Točkovi ne prijanaju
 - Prevelika brzina
 - Neprilagođeno kočenje
 - Mašina nije prikladna za upotrebu
 - Nepoznavanje efekata koji mogu nastati iz stanja terena
 - Neispravna upotreba mašine kao vučnog vozila.

Ponašanje

- Za vrijeme vožnje i rada nemojte biti rasejani i održite potrebnu koncentraciju.
- Pazite kad se krećete u rikverc ili unazad. Gledajte iza sebe prije i za vrijeme kretanja u rikverc da se uvjerite da iza vas nema prepreka.
- Pazite kad vučete teret ili kad koristite tešku dodatnu opremu:
 - Za priključivanje vučnih šipki koristite isključivo odobrene priključne tačke;
 - Nemojte naglo skretati. Vodite računa za vrijeme kretanja u rikverc;
 - Koristite protivtegove ili tegove na točkovima, kada je to preporučeno u priručniku s uputama.
- Pazite kada koristite vreće za skupljanje ili dodatnu opremu koja može ugroziti stabilnost mašine, posebno na nizbrdicama.
- Držite uvijek ruke i noge podalje od rezne glave, kako za vrijeme startanja tako i za vrijeme korištenja mašine.
- Pažnja: rezni element nastavlja se okretati nekoliko sekundi i nakon što ga isključite ili nakon što ste ugasili motor.
- Pazite na sklop reznih glava koji ima više od jedne rezne glave, budući da jedna rezna glava koja se okreće dovodi do okretanja i ostalih reznih glava.
- Uvijek se držite podalje od otvora za izbacivanje.
- Nemojte dodirivati dijelove motora koji se za vrijeme rada zagrijevaju. Rizik od opekotina.
- Da biste izbjegli rizik od požara, ne ostavljajte mašinu zaustavljenu s upaljenim motorom u visokoj travi.

 U slučaju kvara ili nezgode za vrijeme rada, odmah isključite motor i udaljite mašinu kako ne bi nastala dalja oštećenja; ako povrijedite sebe ili druge osobe, odmah primijenite mjere prve pomoći koje su

najprikladnije situaciji koja je nastala i obratite se zdravstvenoj ustanovi radi potrebnog liječenja. Pažljivo uklonite sve eventualne otpatke koji bi mogli oštetiti ili povrijediti osobe ili životinje u slučaju da ih niko ne nadzire.

Ograničenja u upotrebi


- Nikada nemojte koristiti mašinu kad su štitnici oštećeni, kad nisu namontirani ili kad nisu pravilno namontirani (vreća za skupljanje trave, štitnik bočnog izbacivanja, štitnik za izbacivanje odostraga)
- Ne koristite mašinu ako dodatna oprema/alatke nisu instalirane na predviđenim mjestima.
- Nemojte isključivati, deaktivirati, skidati ili oštećivati sigurnosne uređaje/mikroprekidače koji postoje na mašini.
- Ne izlagati mašinu preteranom naporu i ne koristiti malu mašinu za teške radove; upotreba odgovarajuće mašine smanjuje rizike i poboljšava kvalitet rada.
- Mašina nije službeno potvrđena za korištenje na javnim putevima. Mašina se mora koristiti (u skladu s Prometnim propisima) na području zatvorenom za promet vozila.

2.4 ODRŽAVANJE, SKLADIŠTENJE

Redovno održavajte mašinu i ispravno je uskladištite kako bi se održala njena sigurnost i njen izvorni učinak.

Održavanje

- Nikada nemojte koristiti mašinu kad su njeni dijelovi istrošeni ili oštećeni. Dijelovi u kvaru ili oštećeni dijelovi moraju se zamijeniti, nikada popravljati.
- Da biste smanjili rizik od požara, redovito provjeravajte da ne dolazi od curenja ulja i/ili goriva.
- Za vrijeme vršenja operacija podešavanja mašine, pazite da ne uvučete prste između rezne glave u pogonu i fiksni dijelova mašine.

 Razina buke i vibracija navedena u ovim uputstvima predstavljaju najviše vrijednosti pri kojima se mašina može koristiti. Upotreba reznog elementa koji nije uravnotežen, prevelika brzina kretanja, nevršenje održavanja bitno utiču na emisiju zvuka i vibracije. Stoga je potrebno primijeniti preventivne mjere za otklanjanje mogućih šteta izazvanih prevelikom bukom ili naprezanjima od vibracija; vršiti održavanje mašine, nositi zaštitu za uši, praviti pauze za vrijeme rada.

Skladištenje

- Ne odlažite mašinu ako u spremniku ima goriva u prostoriju gdje bi pare goriva mogle doći u dodir s plamenom, iskrama ili jakim izvorom topline.
- Da biste smanjili rizik od požara, nemojte ostavljati posude s odrezanim/pokošenim materijalom u prostorijama.

2.5 ZAŠTITA OKOLIŠA

Zaštita životne sredine mora biti važan i prioritetan aspekt pri korištenju mašine, uz poštovanje susjedstva i okoline u kojoj živimo.

- Nemojte uznemiravati susjede. Koristite mašinu samo u dogledno vrijeme (ne rano ujutru ili kasno navečer kad biste mogli uznemiravati osobe).
- Strogo slijedite lokalne propise za zbrinjavanje ambalaže, ulja, goriva, filtera, istrošenih dijelova ili bilo kojeg drugog elementa koji ima jak uticaj na okolicu; ovaj otpad se ne smije baciti u obični otpad, već se mora odvojiti i predati određenim centrima za skupljanje otpada koji će se pobrinuti za recikliranje materijala.
- Strogo slijedite lokalne propise za zbrinjavanje otpadnog materijala nakon košenja.
- Kada mašinu prestanete koristiti, ne ostavljajte je u okolini, već se obratite službi za prikupljanje otpada, u skladu sa važećim lokalnim propisima.

3. UPOZNAVANJE S MAŠINOM

3.1 OPIS MAŠINE I PREDVIĐENA UPOTREBA

Ova mašina je traktorska kosilica.

Mašina ima motor, koji aktivira reznu glavu, koja je zaštićena karterom, kao i prijenosni sklop zadužen za kretanje mašine. Mašina ima zadnji pogon. Zadnja osovina može imati:

- mehanički prijenos s 5 prijenosnih odnosa naprijed i jednim prijenosnim odnosom unazad.
- hidrostatski prijenos s neograničeno promjenjivim brojem prijenosnih odnosa naprijed i unazad ("Hydro").

Rukovaoc je u stanju voziti mašinu i aktivirati glavne komande sjedeći na mjestu vozača.

Sigurnosni uređaji namontirani na mašinu dovede do zaustavljanja motora i rezne glave u roku od nekoliko sekundi (par. 6.2.2).

3.1.1 Predviđena upotreba

Ova mašina je projektirana i izrađena za košenje trave.

Obično ova mašina može:

- MP 84 / MP 98 Series može:
 1. kositi travu i skupljati je u vreću za skupljanje trave
 2. kositi travu i izbacivati je na zemlju odostraga
 3. kositi, usitnjavati i odlagati travu na terenu (efekat malčiranja).
- SD 98 / 108 Series može:
 4. kositi travu i izbacivati je bočno
 5. kositi, usitnjavati i odlagati travu na terenu (efekat malčiranja).

Upotreba posebne dodatne opreme, koju je predvideo proizvođač kao originalne opreme ili opreme koja se posebno može kupiti, omogućava da se košenje trave izvrši na različite načine, koji su opisani u ovom priručniku ili na slikama koje se nalaze pored razne dodatne opreme. Isto tako, mogućnost postavljanja dopunske opreme (ukoliko je ona predviđena od strane proizvođača) može proširiti predviđenu upotrebu na druge funkcije, prema ograničenjima i uslovima navedenim u uputstvima koja idu uz svu dodatnu opremu.

3.1.2 Neprijemljena upotreba

- **Bilo koja druga upotreba koja nije prethodno navedena može biti opasna i nanijeti štetu osobama i/ili predmetima. U neprijemljenu upotrebu spadaju (navodimo samo nekoliko primjera):**
 - prijevoz na mašini ili na prikolici drugih osoba, djece ili životinja jer bi oni mogli pasti i teško se povrijediti; osim toga prijevoz istih može ugroziti sigurnu vožnju mašine;
 - vuča ili guranje tereta bez upotrebe odgovarajuće priključne opreme koja je predviđena za vuču;
 - korištenje mašine za prolaz po nestabilnom, klizavom, zaleđenom, kamenitom ili neravnom terenu, po barama ili močvarnim predjelima gdje nije moguće procijeniti čvrstoću terena;
 - uključivanje rezne glave na netravnatim površinama;
 - korištenje mašine za skupljanje lišća ili ostataka.

VAŽNO *Neprijemljena upotreba dovodi do prestanka važenja garancije, a proizvođač neće snositi nikakvu odgovornost, već će korisnik morati snositi troškove za oštećenja ili povrede nanijete samom sebi ili trećim osobama.*

3.1.3 Tipologija korisnika

Ova mašina je namijenjena da je koriste osobe, odnosno rukovaoci koji nisu profesionalci. Ova mašina je namijenjena za upotrebu iz hobija.

VAŽNO *Mašinu mora koristiti samo jedan rukovaoc.*

3.2 SIGURNOSNE OZNAKE

Na mašini se nalaze razni simboli (sl. 2). Oni imaju ulogu da podsjetu rukovaoca na ponašanje koje mora imati kako bi koristio mašinu pažljivo i oprezno.

Značenje simbola:



Pažnja: Pročitati uputstva prije upotrebe mašine.



Pažnja: Izvadite ključ i pročitajte uputstva prije vršenja bilo koje operacije održavanja ili popravki.



Opasnost! Izbacivanje predmeta: Nemojte raditi prethodno niste namontirali štitnik za izbacivanje odostraga ili vreću za skupljanje trave. *(samo za modele sa skupljanjem odostraga)*



Opasnost! Izbacivanje predmeta: Nemojte raditi ukoliko prethodno niste namontirali usmjerivač bočnog izbacivanja. *(samo za modele sa bočnim izbacivanjem)*



Opasnost! Izbacivanje predmeta: Držati osobe podalje



Opasnost! Prevrtanje mašine: Nemojte koristiti ovu mašinu na terenima strmim preko 10°



Opasnost! Amputacija: Provjerite jesu li djeca udaljena od mašine kad je motor u pogonu



Rizik od sječenja. Rezne glave u pokretu. Ne stavljajte ruke ili stopala unutar kućišta reznih glava.



Pažnja! Budite podalje od vrućih površina



Prilikom upotrebe opreme za vuču nemojte nikada premašiti granične vrijednosti tereta navedene na naljepnici i poštujujte sigurnosne propise.

VAŽNO Naljepnice koje su oštećene ili nečitljive moraju se zamijeniti. Zatražite nove naljepnice od ovlaštene servisne službe.

3.3 IDENTIFIKACIJSKA NALJEPNICA

Na naljepnici se nalaze slijedeći podaci (sl. 1):

1. Razina zvučne snage
2. Oznaka sukladnosti CE
3. Godina proizvodnje
4. Snaga i radna brzina motora
5. Model mašine
6. Tip mašine
7. Serijski broj
8. Težina u kg
9. Naziv i adresa proizvođača
10. Vrsti prijenosa
11. Šifra artikla

Upišite identifikacijske podatke o mašini u odgovarajući prostor na etiketi koja se nalazi na poleđini naslovne strane.

VAŽNO Koristite identifikacijske podatke koji se nalaze na naljepnici za identifikaciju proizvoda svaki put kada kontaktirate ovlaštenu servisnu službu.

VAŽNO Primjer izjave o sukladnosti nalazi se na posljednjim stranama priručnika.

3.4 GLAVNI DIJELOVI

Mašina se sastoji od slijedećih glavnih dijelova, koji imaju slijedeće funkcije (sl. 1):

- A. Sklop reznih glava:** sklop je formiran od kartera, u kojem su smještene okretne rezne glave, i od reznih glava.
- B. Rezne glave:** elementi za košenje trave; krilca na krajevima omogućuju usmjeravanje pokošene trave prema kanalu za izbacivanje.
- C. Usmjerivač bočnog izbacivanja:** u pitanju je sigurnosni zaštitnik koji onemogućava da eventualni predmeti koje sakupe rezne glave budu odbačeni daleko od mašine (*samo za modele s bočnim izbacivanjem*).
- D. Kanal za izbacivanje:** u pitanju je element koji povezuje sklop reznih glava

i vreću za skupljanje trave (*samo za modele sa skupljanjem odostraga*).

- E. Vreća za skupljanje :** pored toga što skuplja pokošenu travu, predstavlja takođe i sigurnosni element budući da sprječava da eventualni predmeti koje sakupe rezne glave budu odbačeni daleko od mašine (*samo za modele sa skupljanjem odostraga*).
- F. Štitnik za izbacivanje odostraga (dostupan na zahtjev):** ako se namontira umjesto vreće za skupljanje, onemogućava da eventualni predmeti koje sakupe rezne glave budu odbačeni daleko od mašine (*samo za modele sa skupljanjem odostraga*).
- G. Sjedište vozača:** radni položaj rukovođa, opremljeno je senzorom koji detektuje njegovo prisustvo kako bi intervenisali sigurnosni uređaji.
- H. Akumulator:** daje energiju za startanje motora; njegove karakteristike i pravila korištenja opisani su u posebnom priručniku.
- I. Motor:** pokreće rezne glave i točkove; njegove karakteristike i pravila korištenja opisani su u posebnom priručniku.
- J.** Prednji branik: štiti prednje dijelove mašine.
- K.** Volan: upravlja skretanjem prednjih točkova.

4. MONTAŽA

⚠ Sigurnosni propisi kojih se trebate pridržavati opisani su u pogl. 2. Strogo se pridržavajte ovih propisa kako ne bi nastali rizici ili opasnosti.

Za potrebe skladištenja i transporta, neki dijelovi mašine nisu direktno sklopljeni u fabrici, već ih treba namontirati nakon skidanja ambalaže, prema narednim uputstvima.

⚠ Skidanje ambalaže i dovršetak montaže moraju se izvršiti na ravnoj i čvrstoj površini, na prostoru na kojem ima dovoljno mjesta za rukovanje mašinom i ambalažom i uz pomoć prikladnog alata. Nemojte koristiti mašinu prije nego što završite radnje navedene u odjeljku "MONTAŽA".

4.1 KOMPONENTE ZA MONTAŽU

U pakovanju se nalaze komponente za montažu koje su navedene u slijedećoj tablici:

	Opis
1	Volan
2	Poklopac komandne table i komponente za montažu volana
3	Sjedište vozača

4	Akumulator
5	Prednji branik
6	Točkici za sprečavanje kidanja trave
7	Vreća s odnosnom garniturom vijaka za montažu i uputstvima (<i>samo za modele sa skupljanjem odostraga</i>)
8	Donji dio zadnje ploče, nosači vreće i odnosna oprema za dovršavanje i montažu (<i>samo za modele sa skupljanjem odostraga</i>)
9	Usmjerivač bočnog izbacivanja (<i>samo za modele s bočnim izbacivanjem</i>)
10	Bočni elementi ojačanja za sklop rezne glave (<i>samo za modele s bočnim izbacivanjem, ako je predviđeno</i>).
11	Vreća sa: - priručnicima s uputstvima i dokumentima - vijcima za montažu sjedišta; - opremom za montažu usmjerivača bočnog izbacivanja (<i>samo za modele s bočnim izbacivanjem</i>) - vijcima za spajanje kablova akumulatora - 2 ključa za startanje - 1 rezervnim osiguračem od 10 A

4.1.1 Skidanje ambalaže

1. Otvorite pakovanje pažljivo i pazite da ne zagubite dijelove.
2. Pročitajte dokumentaciju koja se nalazi u kutiji, kao i ova uputstva.
3. Izvadite iz kutije sve dijelove koji nisu namontirani.
4. Izvadite mašinu iz ambalaže prema sljedećim uputstvima:
 - podignite na najveću visinu sklop reznih glava (par. 5.10) kako ga ne biste oštetili u trenutku spuštanja mašine s palete;
 - Spustite mašinu s palete.

Za modele s hidrostatskim prijenosom, postavite polugu za deblokadu zadnjeg prijenosa u položaj deblokirano (par. 5.13).

4.2 MONTAŽA VOLANA

1. Postavite mašinu na ravno i poravnajte prednje točkove.
2. Namontirajte glavčinu (sl. 3.A) na osovinu (sl. 3.B), pazite da klin (sl. 3.C) bude ispravno umetnut u sjedište glavčine.
3. Stavite poklopac na komandnu tablu (sl. 3.D) umetanjem sedam automatskim spojnicama na njihova mjesta.
4. Namontirajte volan (sl. 3.E) na glavčinu (sl. 3.A) tako da kraci budu okrenuti prema sjedištu.

5a. Samo za volan tipa "I" - Stavite držač rastojanja (sl. 3.F) i fiksirajte volan isporučenim vijcima (sl. 3.G) , u navedenom redosljedu.

5b. Samo za volan tipa "II" - Fiksirajte volan isporučenim vijcima (sl. 3.F, 3.G) , u navedenom redosljedu.

6. Stavite poklopac volana (sl. 3.H) tako da čujete da klikne u odgovarajućem sjedištu.

4.3 MONTAŽA SJEDIŠTA

Namontirajte sjedište (sl. 4.A) na ploču (sl. 4.B) pomoću vijaka (sl. 4.C).

4.4 MONTAŽA I SPAJANJE AKUMULATORA

Akumulator (sl. 5.A) je smješten ispod sjedišta i drži ga opruga (sl. 5.B).

1. Spojite prvo crveni kabal (sl. 5.C) na pozitivan pol (+), a potom crni kabal (sl. 5.D) na negativan pol (-), pomoću isporučenih vijaka, kako je prikazano.
2. Namažite stezaljke silikonskom mašću i postavite ispravno zaštitnu kapicu crvenog kabla (sl. 5.E).

VAŽNO *Uvijek napunite akumulator do kraja, prema uputstvima sadržanim u priručniku akumulatora.*

VAŽNO *Da ne bi došlo do intervencije matične ploče, nipošto ne startujte motor prije nego što se akumulator do kraja ne napuni!*

4.5 MONTAŽA PREDNJEG BRANIKA

1a. Samo za branik tipa "I" - Namontirajte prednji branik (sl. 6.A) na donji dio šasije (sl. 6.B) pomoću četiri vijka (sl. 6.C).

1b. Samo za branike tipa "II"

1. Namontirajte obadva nosača (sl. 6.A) i (sl. 6.B) na donji dio šasije (sl. 6.C) prema smjeru montaže prikazanom na slici : R= desno; L= lijevo.
2. zavrnute vijke do kraja (sl. 6.D).
3. Fiksirajte prednji branik (sl. 6.E) na nosače (sl. 6.A) i (sl. 6.B) pomoću vijaka (sl. 6.F) i matica (sl. 6.G).

4.6 MONTAŽA USMJERIVAČA BOČNOG IZBACIVANJA (SAMO ZA MODELE S BOČNIM IZBACIVANJEM)

1. S unutrašnje strane usmjerivača bočnog izbacivanja (sl. 7.A), namontirajte oprugu (sl. 7.B) uvlačenjem kraja (sl. 7.B.1) u rupu i

- okrenite tako da i opruga (sl. 7.B) i kraj (sl. 7.B.2) pravilno nalegnu u njihova ležišta.
- Postavite usmjerivač bočnog izbacivanja (sl. 7.A) na nosače (sl. 7.C) sklopa reznih glava i pomoću odvijajača vijaka, okrenite drugi kraj (sl. 7.B.2) opruge (sl. 7.B) kako biste ga izvukli izvan deflektora bočnog izbacivanja.
 - Stavite klin (sl. 7.D) u rupe na nosačima (sl. 7.C) i usmjerivaču bočnog izbacivanja, tako da prođe unutar zavojnica opruge (sl. 7.B) sve dok kraj s rupom ne izađe potpuno iz uvučenijeg nosača.
 - Stavite rascjepku (sl. 7.E) u rupu (sl. D.1) na klinu (sl. 7.D) i okrenite klin koliko je dovoljno da biste mogli saviti dva kraja (sl. 7.E.1) rascjepke (pomoću kliješta), na način da se ona ne može svući i dovesti do ispadanja klina (sl. 7.D).

⚠ Provjerite da li opruga ispravno radi, na način što će usmjerivač bočnog izbacivanja biti stabilno spušten, a klin ispravno uvučen tako da ne može slučajno izaći.

4.7 MONTAŽA BOČNIH ELEMENATA OJAČANJA ZA SKLOP REZNE GLAVE (SAMO ZA MODELE S BOČNIM IZBACIVANJEM, AKO JE PREDVIĐENO)

Dovršite montažu sklopa reznih glava na način što ćete namontirati bočne elemente ojačanja na profil sklopa reznih glava i to pomoću odnosnih vijaka (sl. 8).

4.8 MONTAŽA I DOVRŠAVANJE ZADNJE PLOČE (SAMO ZA MODELE SA SKUPLJANJEM ODOSTRAGA)

- Namontirajte donja dva držača (sl. 9.A) i (sl. 9.B), prema smjeru montaže označenom na slici i fiksirajte ih vijcima (sl. 9.C) i maticama (sl. 9.D) na način što ćete ih do kraja zavrnuti.
- Skinite dva vijka (sl. 9.H) koja ćete kasnije upotrebiti.
- Namontirajte donji dio (sl. 9.E) zadnje ploče i fiksirajte ga za donje držače vijcima (sl. 9.F) i maticama (sl. 9.G), ali ih nemojte do kraja pritezati.
- Dovršite montažu donjeg dijela (sl. 9.E) zadnje ploče na način što ćete do kraja zavrnuti obadva središnja vijka (sl. 9.H) koja ste prethodno skinuli i četiri gornja vijka (sl. 9.I)
- Do kraja zavrnite obadvije donje matice (sl. 9.G).

- Stavite polugu (sl. 9.J) pokazatelja pune vreće u ležište (sl. 9.K) i gurnite je na dolje sve dok ne čujete klik.
- Namontirajte obadva nosača vreće za skupljanje trave (sl. 9.L) i (sl. 9.M), prema smjeru montaže označenom na slici i fiksirajte ih vijcima (sl. 9.N) i elastičnim podloškama (sl. 9.O) na način što ćete ih do kraja zavrnuti.

5. UPRAVLJAČKE KOMANDE

5.1 KOMUTATOR S KLJUČEM

Ključ omogućava/onemogućava paljenje mašine i farova (ako su predviđeni).

Ključ ima četiri položaja (sl. 10.A):



- Položaj zaustavljanja.**
Mašina se odmah gasi.



- Položaj paljenje farova (ako su predviđeni).** Nakon startanja motora, farovi se pale kad ključ stavite u ovaj položaj. Da biste ugasilii farove, vratite ključ u položaj pogona.



- Položaj pogona.** Sve usluge su aktivirane..



- Položaj startanja.** Pali se elektropokretač i mašina se starta. Puštanjem ključa iz položaja startanja, on se automatski vraća u položaj pogon.

5.2 KOMANDA GASA

Podešava broj okretaja motora.

U zavisnosti od tipa motora, postoje dva tipa komande gasa:

- Tip "I" s odvojenom komandom čoka** (Sl. 10.E + Sl. 10.E.1)
- Tip "II" (Sl. 10.E)**

Označeni položaju pokazuju:



- Komanda čoka - Startanje na hladno.** Koristi se za paljenje motora na hladno. Položaj "ČOKA" dovodi do bogaćenja smjese i mora se koristiti samo za potrebno vrijeme.



- Maksimalna brzina motora.** Treba se koristiti uvijek za startanje mašine, za vrijeme rada i košenja trave.



- 2. Najmanja brzina motora.** Koristi se kad je motor dovoljno vruć za vrijeme faza stajanja.

NAPOMENA Za vrijeme premještanja mašine odaberite središnji položaj između «kornjače» i «zeca».

5.3 POLUGA PARKIRNE KOČNICE

Parkirna kočnica sprječava da se mašina pokrene nakon što je parkirana.

Poluga za ativiranje (sl. 10.D) ima dva položaja:



- 1. Kočnica deaktivirana.** Da biste deaktivirali parkirnu kočnicu, pritisnite papučicu (sl. 10.I). Poluga će doći u položaj deaktivirane kočnice.



- 2. Kočnica aktivirana.** Da biste aktivirali parkirnu kočnicu, pritisnite do kraja papučicu (sl. 10.I) i postavite polugu u položaj kočnica aktivirana; kad udaljite nogu od papučice, papučica ostaje blokirana u spušenom položaju.

5.4 PAPUČICA KVAČILA / KOČNICE (MEHANIČKI PRIJENOS)

Ova papučica ima dvije funkcije (sl. 10.I):



- u prvom dijelu hoda djeluje kao kvačilo i aktivira ili deaktivira pogon točkova.
- u drugom dijelu hoda ponaša se kao kočnica i djeluje na zadnje točkove.

VAŽNO Neophodno je da posvetite maksimalnu pažnju da ne odugovlačite suviše u fazi kvačila kako ne bi došlo do pregrijavanja te do oštećenja kaiša za prijenos kretanja.

NAPOMENA Za vrijeme kretanja ne treba držati stopalo na papučici.

5.5 KOMANDNA POLUGA ZA PROMJENU BRZINE (MEHANIČKI PRIJENOS)

Ova poluga ima sedam položaja (sl. 10.K):

1
2
3
4
5

- 1. Pet brzina za kretanje unaprijed**

N

- 2. Položaj lera «N»**

R

- 3. Rikverc «R»**

⚠ Ubacivanje u rikverc treba se izvršiti kad je mašina zaustavljena.

Da biste promijenili brzinu, pritisnite do polovine hoda papučicu (Sl. 10.I) i pomaknite polugu prema uputstvima koja su navedena na naljepnici.

5.6 PAPUČICA KOČNICE (HIDROSTATSKI PRIJENOS)

Ova papučica aktivira kočnicu na zadnjim točkovima (sl. 10.I).

5.7 PAPUČICA KVAČILA (HIDROSTATSKI PRIJENOS)

Preko ove papučice uključuje se pogon točkova i podešava se brzina mašine kako za kretanje naprijed tako i u rikverc (sl. 10.J):



- 1. Kretanje naprijed:** Da biste ubacili u brzinu, pritisnite vrhom stopala na prednju papučicu. Jačim pritiskom na papučicu progresivno se povećava brzina mašine.



- 2. Rikverc.** U rikverc se ubacuje kad petom pritisnete zadnju papučicu.

⚠ Ubacivanje u rikverc treba se izvršiti kad je mašina zaustavljena.

- 3. Položaj lera.** Kad se papučica otpusti, ona se automatski vraća u položaj lera.

NAPOMENA *Ako se pritisne papučica pogona za kretanje kako naprijed tako i u rikverc kad je ručna kočnica (sl. 10.D) aktivirana, motor će se zaustaviti.*

5.8 POLUGA ZA DEBLOKADU HIDROSTATSKOG PRIJENOSA (HIDROSTATSKI PRIJENOS)

Ova poluga ima dva položaja, koji su obilježeni na pločici i to (sl. 10.L):



1. Prijenos aktiviran: za sve uslove upotrebe, prilikom kretanja i za vrijeme košenja.



2. Prijenos deblokiran: znatno smanjuje napor koji je potreban da se mašina ručno pomakne, kad je motor ugašen.

VAŽNO *Da ne bi došlo do oštećenja prijenosnika, ovu operaciju treba vršiti samo kad je motor zaustavljen, a papučica (10.J) u položaju lera.*

5.9 KOMANDA ZA UKLJUČIVANJE I ISKLJUČIVANJE REZNIH GLAVA

Dugme u obliku gljive omogućava uključivanje reznih glava preko elektromagnetnog kvačila (sl. 10.B):



1. **Rezne glave uključene.**
Dugme u obliku gljive povučeno.



2. **Rezne glave isključene.**
Dugme u obliku gljive pritisnuto.
• Isključivanjem reznih glava, istovremeno se aktivira kočnica koja zaustavlja njihovo okretanje u roku od nekoliko sekundi.

NAPOMENA *Ako se rezne glave uključe bez poštovanja predviđenih sigurnosnih uvjeta, motor će se ugasio ili se neće moći pokrenuti (vidi par. 6.2.2)*

5.10 DUGME ZA OMOGUĆAVANJE KOŠENJA U RIKVERCU



Ako se ovo dugme drži pritisnutim (sl. 10.F), moguće je ići u rikverc s uključenim reznim glavama, a da ne dođe do zaustavljanja motora.

5.11 POLUGA ZA PODEŠAVANJE VISINE KOŠENJA

Pomoću ove poluge diže se i spušta sklop reznih glava koji se može postaviti na 7 različitih visina košenja (sl. 10.G)



Šest položaja označeno je od «1» do «7» na određenoj pločici, što odgovara sedam visina košenja u iznosu od 3 do 8 cm.



Za prelazak iz jednog u drugi položaj, neophodno je pomjeriti bočno polugu i postaviti je u jedan od zaustavnih ureza.



5.12 SIGNALNO SVJETLO I ZVUČNI SIGNAL (SAMO ZA MODELE SA SKUPLJANJEM ODOSTRAGA)

- Signalno svjetlo (sl. 10.C) pali se kad se ključ (sl.10.A) nađe u položaju «POGON» i ostaje upaljeno za vrijeme rada.
- Kada trepti, to znači da nema odobrenja za startanje motora (vidi par. 6.2.2).
- Zvučni signal upozorava da je vreća za skupljanje puna (vidi par. 6.5.5).

5.13 POLUGA ZA PREVRTANJE VREĆE (AKO JE PREDVIĐENA, SAMO ZA MODELE SA SKUPLJANJEM ODOSTRAGA)

Ova poluga koja se može izvaditi iz ležišta, omogućava prevrtanje vreće radi pražnjenja te se na ovaj način smanjuje napor tražen od radnika (sl. 10.H).

6. UPOTREBA MAŠINE

⚠ Sigurnosni propisi kojih se trebate pridržavati opisani su u poglavlju 2. Strogo se pridržavajte ovih propisa kako ne bi nastali rizici ili opasnosti.

6.1 PRIPREMNE RADNJE

Prije nego što počnete raditi, neophodno je da izvršite niz kontrola i operacija kako biste se uvjerali da se posao obavlja dobro i u najvećoj sigurnosti.

6.1.1 Sipanje ulja i benzina

VAŽNO *Mašina se isporučuje bez motornog ulja i goriva.*

Prije nego što počnete koristiti mašinu provjerite ima li u njoj goriva i provjerite razinu ulja (par. 7.2, par. 7.3). U vezi s načinom i mjerama opreza prilikom sipanja goriva i sipanja ulja pridržavajte se propisa navedenih u (par. 7.2, par. 7.3) i u priručniku motora.

6.1.2 Podešavanje sjedišta

Za promjenu položaja sjedišta treba popustiti četiri pričvrsta vijka (sl. 11.A) i pustiti da sjedište klizi duž proreza na nosaču. Kad odaberete položaj, do kraja pritegnite četiri vijka (sl. 11.A).

6.1.3 Pritisak u gumama

Ispravni pritisak u gumama bitan je uslov za savršenu ravnoću sklopa reznih glava, odnosno za dobivanje ravnomjerno pokošenog travnjaka.

1. Odvijte zaštitne kapice
2. Povežite ventile na priključak za komprimirani vazduh koji je opremljen manometrom (sl. 12)
3. Podesite pritisak na vrijednosti navedene u tablici "Tehnički podaci".

6.1.4 Priprema mašine za rad

NAPOMENA *Ova mašina omogućuje košenje travnjaka na više načina; prije početka rada, mašinu treba podesiti shodno odabranom načinu košenja.*

a. Priprema za košenje i bočno izbacivanje trave na zemlju (samo za modele s bočnim izbacivanjem):

- Uvijek provjerite da li unutrašnja opruga usmjerivača (sl.13.A) ispravno radi i da li uvek drži usmjerivač u stabilno spušenom položaju.

b. Priprema za košenje i skupljanje trave u vreću za skupljanje trave (samo za modele sa skupljanjem odostraga)

- Zakačite vreću za skupljanje trave (sl. 14.A) na nosače (sl. 14.B) i centrirajte je u odnosu na zadnju ploču. Centriranje je osigurano ako koristite desni nosač kao bočni oslonac.
- Uvjerite se da se donja cijev otvora vreće za skupljanje trave zakačila za odgovarajuću pričvrstnu kuku (sl. 14.C).

c. Mogućnost košenja i izbacivanja trave na zemlju odostraga (samo za modele sa skupljanjem odostraga)

- Ukoliko želite raditi bez vreće za skupljanje trave, na zahtjev je moguće dobiti štitnik za izbacivanje odostraga (sl. 15; pogl.15.5) koji treba fiksirati na zadnju ploču kako je prikazano u uputstvima.

d. Mogućnost košenja i usitnjavanja trave

- U slučaju da želite kositi travu, da je želite fino usitniti i ostaviti na travnjaku, na zahtjev je dostupan komplet za malčiranje (pogl. 15.1) koji treba fiksirati kako je navedeno u odgovarajućim uputstvima.

6.1.5 Postavljanje točkića za sprečavanje kidanja trave

Funkcija točkića za sprečavanje kidanja trave jeste da se smanji rizik od kidanja trave na travnjaku, zbog češanja ruba sklopa reznih glava o neravni teren. Postavite točkiće kako je navedeno (par. 7.4).

6.2 SIGURNOSNE KONTROLE

Izvršite slijedeće sigurnosne kontrole i provjerite poklapaju li se rezultati s vrijednostima navedenim u tablicama.

 **Prije upotrebe uvijek izvršite sigurnosne kontrole.**

6.2.1 Generalna kontrola sigurnosti

Predmet	Rezultat
Akumulator	Nema oštećenja na njegovom omotaču, poklopcu i stezaljkama.
Štitnik za izbacivanje odostraga, vreća za skupljanje trave	Čitavi. Nema nikakvih oštećenja. Ispravno namontirani.
Štitnik bočnog izbacivanja, usisna rešetka	Čitava. Nema nikakvih oštećenja. Ispravno namontirani.
Krug goriva i spojevi.	Nema curenja.
Električni kablovi.	Čitava izolacija neoštećena. Nema nikakvog mehaničkog oštećenja.
Krug ulja.	Nema curenja. Nema nikakvih oštećenja.
Aktivirajte mašinu unaprijed i ubacite u ler/otпустite papučicu pogona (par. 5.5; par. 5.7)	Mašina usporava i zaustavlja se

Aktivirajte papučicu kočnice (par. 5.4; par. 5.6)	Mašina se zaustavlja.
Probna vožnja	Nema nepravilnih vibracija. Nema nepravilnih zvukova
Sigurnosni uređaji	Djeluju kako je navedeno u par. 6.2.2

6.2.2 Kontrola sigurnosnih uređaja

Sigurnosni uređaji djeluju na osnovu dva kriterija:

- A.** onemogućuju startanje motora, ako nisu zadovoljeni svi sigurnosni uslovi;
- B.** zaustavljaju motor ako nedostaje samo jedan jedini sigurnosni uslov.

Radnja	Rezultat
1. prienos u leru; 2. rezne glave isključene; 3. rukovaoc sjedi.	Motor starta
rukovaoc napušta sjedalo	Motor se zaustavlja
diže se vreća za skupljanje trave ili se skida štitičnik za izbacivanje odostraga, a rezne glave su uključene (samo za modele sa skupljanjem odostraga)	Motor se zaustavlja
aktivira se parkirna kočnica, a da rezne glave nisu isključene	Motor se zaustavlja
aktivira se mjenjač brzine ili pak papučica pogona, a parkirna kočnica je aktivirana	Motor se zaustavlja
aktivira se rikverc, a rezne glave su uključene iako nije pritisnuto dugme za davanje odobrenja (par. 5.9)	Motor se zaustavlja

⚠ Ako se bilo koji rezultat razlikuje od navoda u tablicama, ne smijete koristiti mašinu! Obratite se servisnoj službi koja treba izvršiti potrebne kontrole i popravku.

VAŽNO Nikada ne zaboravite da sigurnosni uređaji sprječavaju startanje motora kad ne postoje sigurnosni uslovi. U ovim slučajevima, kad se uspostave uslovi za startanje, treba postaviti ključ (sl. 10.A) u položaj zaustavljanja prije nego što ćete ponovo moći startati motor.

6.3 UPOTREBA NA STRMIM TERENIMA

Pridržavajte se ograničenja navedenih u Tablici "Tehnički podaci" i na "sl. 18", nezavisno od smjera kretanja.

Ne zaboravite da ne postoji "sigurna" nizbrdica. Kretanje po strmom terenu zahtijeva poseban oprez. Da ne bi došlo do prevrtanja mašine ili gubitka kontrole nad njom:

- Na strmim terenima nikada nemojte kositi poprečno. Po strmim travnjacima trebate se kretati gore/dolje, a nikada poprečno, vodeći računa prilikom promjene pravca kako prednji točkovi ne bi naišli na prepreke (kamenje, granje, korenje, itd.) koje bi mogle dovesti do bočnog klizanja i prevrtanja mašine ili gubitka kontrole nad njom.
- Nemojte se naglo zaustavljati ili kretati uzbrdo ili nizbrdo;
- Lagano i veoma pažljivo aktivirajte pogon kako se mašina ne bi uzdigla.
- Smanjite brzinu:
 - svaki put prije promjene pravca kretanja i u uskim krivinama
 - prije nego što naidete na nizbrdicu, a posebno nizbrdo
- Nikada nemojte ubacivati u rikverc da biste smanjili brzinu prilikom kretanja nizbrdo; to bi moglo dovesti do gubitka kontrole nad mašinom, posebno na klizavom terenu.
- Uvijek aktivirajte parkirnu kočnicu prije nego što ostavite mašinu zaustavljenu i bez nadzora.

• **Samo za modele s mehaničkim prienosom:** Nemojte nikada ići po strmim terenima kad je mjenjač u leru ili kad je kvačilo deaktivirano! Uvijek ubacite mašinu u malu brzinu prije nego što ostavite istu zaustavljenu i bez nadzora.

• **Samo za modele s hidrostatskim prienosom:** Prelazite padine ali tom prilikom nikada nemojte aktivirati papučicu pogona, kako biste iskoristili kočeći efekat hidrostatskog prijenosa kad prijenosnik nije uključen.

6.4 STARTANJE

1. Otvorite slavinu goriva (sl. 19.A) (ako je predviđena).
2. Sjednite na mjesto vozača.
3. Stavite prienos u ler («N») (par. 5.5; par. 5.7).
4. Isključite rezne glave (par. 5.8).
5. Aktivirajte parkirnu kočnicu (par. 5.3).
6. Postavite komandu gasa u položaj maksimalne brzine "zec" (par. 5.2).
7. **U slučaju startanja na hladno:** aktivirajte komandu čoka (par. 5.2 / par. 5.2.1)
8. Stavite komutator s ključem, okrenite ključ u položaj pogona kako biste aktivirali električni krug, potom okrenite ključ u položaj startanja da startate motor.

9. Pustite ključ kad je startanje izvršeno.

10. U slučaju startanja na hladno, čim se motor uredno počne okretati:

10a. Deaktivirajte komandu čoka (par. 5.2, tip "II") i stavite komandu gasa u položaj maksimalne brzine "zec".

10b. Aktivirajte komandu čoka (par. 5.2, tip "I").

NAPOMENA *Upotreba komande čoka kad je motor već zagrijan može dovesti do prljanja svječice i do nepravilnog rada motora.*

11. Kada startate motor, postavite polugu gasa u položaj najmanje brzine «kornjača».

NAPOMENA *Ako imate poteškova sa startanjem, nemojte uzastopno pokušavati pokretati elektropokretač kako se akumulator ne bi ispraznio i motor ugušio. Vratite ključ u položaj zaustavljanja, sačekajte nekoliko sekundi i ponovite operaciju. Ukoliko smetnja potraje, pročitatjepoglavlje «14» ovog priručnika i priručnik s uputstvima za motor.*

6.5 RAD

6.5.1 Pogon unaprijed i premještanje

Za vrijeme premještanja:

- isključite rezne glave (par. 5.8);
- postavite sklop reznih glava u najviši položaj (položaj «7»);
- postavite komandu gasa u položaj između minimalne brzine «kornjača» i maksimalne brzine «zec».

• Samo za modele s mehaničkim prijenosom:

1. Aktivirajte papučicu do kraja hoda (par. 5.4) i postavite polugu mjenjača u položaj prve brzine (par. 5.5).
2. Dok papučicu držite pritisnutom (sl. 10.1), deaktivirajte parkirnu kočnicu (par. 5.3).
3. Postepeno otpuštajte papučicu na način da pređe iz funkcije «kočnica» na funkciju «kvačila», i da se aktiviraju zadnji točkovi (par. 5.4).

⚠ Otpuštanje treba biti postepeno kako naglo aktiviranje ne bi dovelo do dizanja mašine i gubitka kontrole nad njom.

4. Postepeno dostignite željenu brzinu djelovanjem na polugu gasa i na mjenjač; za promjenu brzine trebate aktivirati kvačilo pritiskom papučice do pola hoda (par. 5.4; par. 5.5).

• Samo za modele s hidrostatskim prijenosom:

1. Deaktivirajte parkirnu kočnicu, puštanjem papučice kočnice (par. 5.6).
2. Pritisnite papučicu kvačila (par. 5.7) u pravcu "kretanje naprijed" i dostignite željenu brzinu postepenim pritiskom na samu papučicu i djelovanjem na gas.

⚠ Aktiviranje pogona mora se izvršiti na opisani način (par. 5.7) kako naglo aktiviranje ne bi dovelo do dizanja mašine i gubitka kontrole nad njom, posebno na strmim terenima.

6.5.2 Kočenje

Prvo smanjite brzinu mašine smanjenjem broja obrtaja motora, potom pritisnite papučicu kočnice (par. 5.4; par. 5.6) kako biste još smanjili brzinu, dok se ne zaustavite.

• Samo za modele s hidrostatskim prijenosom:

Znatno usporavanje mašine već se postiže otpuštanjem papučice pogona (par. 5.7)

6.5.3 Rikverc

VAŽNO *Ubacivanje u rikverc treba se izvršiti kad je mašina zaustavljena.*

• Samo za modele s mehaničkim prijenosom:

1. Aktivirajte papučicu (par. 5.4) sve dok se mašina ne zaustavi;
2. Postavite polugu mjenjača u položaj rikverc "R" (par. 5.5).
3. Postepeno otpustite papučicu kako biste aktivirali kvačilo i počeli kretanje u rikverc.

• Samo za modele s hidrostatskim prijenosom:

1. Aktivirajte papučicu (par. 5.6) sve dok se mašina ne zaustavi;
2. počnite kretanje u rikverc pritiskom na papučicu pogona u smjeru rikverca (par. 5.7).

6.5.4 Košenje trave

Da biste radili s mašinom, postupite kako slijedi:

1. postavite gas u položaj maksimalne brzine ("zec"); ovaj položaj treba uvijek koristiti za vrijeme upotrebe mašine;
2. postavite sklop reznih glava u najviši položaj;

3. uključite rezne glave (par. 5.8), samo na travnatim površinama, ali ih nemojte uključivati na pjeskovitom terenu ili u suviše visokoj travi;
4. podesite brzinu kretanja i visinu košenja (par. 5.10) prema stanju travnjaka (visina, gustoća i vlaga trave);
5. krećite se po travnjaku, ali postepeno i veoma pažljivo kako je već prethodno opisano;

VAŽNO *Da biste se mogli kretati u rikverc s uključenim reznim glavama, trebate pritisnuti i držati pritisnutim dugme za omogućavanje košenja prilikom kretanja u rikverc (par. 5.9) kako ne bi došlo do zaustavljanja motora.*

Svaki put kad primijetite smanjeni broj okretaja motora, potrebno je smanjiti brzinu, imajući u vidu da nikada košenje trave neće biti dobro ukoliko je brzina kretanja suviše velika u odnosu na količinu pokošene trave.

Isključite rezne glave i postavite sklop reznih glava u najviši položaj:

- Za vrijeme pomicanja između radnih površina
- Prilikom prelaska preko netravnatih površina
- Svaki put kad je potrebno preći kakvu prepreku.

6.5.5 Savjeti za održavanje urednog travnjaka

1. Da bi travnjak zadržao dobar izgled, da bi bio zeleni i mek, neophodno je redovno kositi travu. Travnjak mogu sačinjavati trave različite vrste. Ako se travnjak često kosi, na njemu uglavnom raste trava s dosta korenja i dolazi do formiranja jakog travnatog pokrivača; u suprotnom, ako se trava ne kosi često, na njemu će uglavnom rasti visoka divlja trava (detjelina, bijele rade itd.).
2. Poželjno je uvijek kositi travu kad je travnjak suh.
3. Rezne glave moraju biti čitave i naoštrene na način da košenje bude precizno, bez kidanja što dovodi do žućenja vrhova trave.
4. Motor treba koristiti pri najvećem broju okretaja kako bi se osiguralo precizno košenje i pravilno guranje pokošene trave kroz kanal za izbacivanje trave.
5. Učestalost košenja zavisi od rasta trave; trava ne treba porasti dosta između dva košenja.
6. U toplijem i suvljem periodu travu bi trebalo ostaviti malo višu kako ne bi došlo do sušenja zemljišta.
7. Optimalna visina trave na održavanom travnjaku iznosi oko 4-5 cm, a tokom

jednog košenja ne bi trebalo kositi više od jedne trećine ukupne visine trave. Ako je trava veoma visoka, bolje je pokositi je u dva navrata, nakon jednog dana; prvo košenje treba izvršiti kad su rezne glave na najvećoj visini i treba odrezati manje trave, a u drugom navratu treba pokositi travu do željene visine (sl. 20).

8. Izgled travnjaka bit će bolji ako se košenje vrši naizmjenično u obadva smjera (sl. 21).
9. Ako se cijev za izbacivanje zapuši travom, treba smanjiti brzinu kretanja budući da je ona možda prevelika za uslove travnjaka; ako problem potraje, mogući uzroci su tupe rezne glave ili deformisani profil krilaca.
10. Budite posebno oprezni kada trebate kositi u blizini žbunja i niskih ivičnjaka koji bi mogli oštetiti paralelnost i rub sklopa reznih glava i same rezne glave.

6.5.6 Pražnjenje vreće za skupljanje (samo za modele sa skupljanjem odostraga)

NAPOMENA *Pražnjenje vreće može se izvršiti samo kad su rezne glave isključene; u suprotnom motor se može zaustaviti.*

- Nemojte čekati da se vreća za skupljanje suviše napuni kako se kanal za izbacivanje ne bi zapušio.
- Zvučni signal pokazuje da je vreća puna; u tom slučaju postupite kako slijedi:
 1. isključite rezne glave (par. 5.8) i signal će prestati;
 2. dovedite komandu gasa u položaj minimalne brzine "kornjača";
 3. zaustavite kretanje i stavite u položaj lera (par. 5.5; par. 5.7);
 4. aktivirajte parkirnu kočnicu;
 5. zaustavite motor;
 6. izvadište polugu (sl. 22.A - ako je predviđena) ili uhvatite zadnju ručku (sl. 22.A1) i prevrnite vreću za skupljanje trave da biste je ispraznili;
 7. zatvorite vreću za skupljanje trave na način da ona ostane zakačena za zaustavnu kuku (sl. 22.B) .

6.5.7 Čišćenje kanala za izbacivanje trave (samo za modele sa skupljanjem odostraga)

- Košenje veoma visoke ili mokre trave pri suviše velikoj brzini kretanja može dovesti do zapušanja kanala za izbacivanje. U slučaju da se on zapuši, potrebno je pridržavati se uputstava nabedenih u pogl. 7.4.2.

6.5.8 Kraj košenja

Kad završite košenje postupite kako slijedi:

1. isključite rezne glave;
2. smanjite broj okretaja motora
3. vratite se na mjesto prije početka rada tako što ćete prethodno podignuti sklop reznih glava na najviši položaj.

6.6 ZAUSTAVLJANJE

Za zaustavljanje mašine postupite kako slijedi:

1. postavite polugu gasa u položaj minimalne brzine «kornjača»

⚠ Da biste izbjegli moguće ponovno paljenje, ostavite gas u položaju minimalne brzine «kornjača» na 20 sekundi, prije nego što ugasite motor.

2. isključite motor postavljanjem ključa u položaj zaustavljanja;
3. kad ugasite motor, zavrnite slavinu goriva (sl. 23.A) (ako je predviđena);
4. izvadite ključ

VAŽNO *Da bi akumulator ostao napunjen, nemojte ostavljati ključ u položaju "pogon" ili "paljenje farova" kad motor nije u pogonu.*

⚠ Motor bi mogao biti veoma vruć odmah nakon gašenja. Ne dodirujte ispušni sistem ili njegove susjedne dijelove. Postoji opasnost od opekotina.

6.7 NAKON UPOTREBE

1. Pričekajte da se motor ohladi, prije nego što mašinu odložite u bilo koju prostoriju.
2. Izvršite čišćenje (par. 7.4).
3. Spustite sklop reznih glava, stavite u ler i aktivirajte parkirnu kočnicu, zaustavite motor i izvadite ključ za uključivanje (provjerite jesu li se svi dijelovi u pokretu do kraja zaustavili):
 - svaki put kad mašinu ostavite bez nadzora ili napustite mjesto vozača ili parkirajte mašinu;

7. REDOVNO ODRŽAVANJE

7.1 OPĆE INFORMACIJE

⚠ Sigurnosni propisi kojih se trebete pridržavati opisani su u poglavlju 2. Strogo se pridržavajte ovih propisa kako ne bi nastali rizici ili opasnosti.

⚠ Prije vršenja bilo koje kontrole, čišćenja ili održavanja & podešavanja na mašini postupite kako slijedi:

- **isključite reznju glavu;**
 - **stavite u ler;**
 - **aktivirajte parkirnu kočnicu;**
 - **zaustavite motor;**
 - **izvadite ključ (nemojte nikada ostavljati ključeve u mašini niti na dohvatu djece ili neovlašćenih osoba);**
 - **provjerite jesu li se svi dijelovi u pokretu potpuno zaustavili;**
 - **pročitajte odgovarajuća uputstva;**
 - **Nosite odgovarajuću odjeću, zaštitne rukavice ili naočale.**
- Učestalost i tip intervencije ukoliko su navedeni u "Tablici zahvata održavanja". Cilj slijedeće tablice je da Vam pomogne da održite Vašu mašinu efikasnu i sigurnu. U njoj su navedene glavne intervencije i periodičnost njihovog izvođenja. Izvršite odgovarajuću radnju nakon određenog vremena.
- Upotreba neoriginalnih rezervnih dijelova i neoriginalne dodatne opreme i/ili dodatne opreme koja nije ispravno namontirana, mogla bi imati negativni učinak na rad i sigurnost mašine. Proizvođač neće snositi nikakvu odgovornost u slučaju oštećenja, nezgoda ili povreda koje izazovu ovakvi proizvodi.
- Originalne rezervne dijelove isporučuju ovlašćeni servisi i ovlašćeni zastupnici.

7.2 SIPANJE GORIVA / PRAŽNENJE SPREMNIKA GORIVA

NAPOMENA *Tip goriva koje treba koristiti naveden je u priručniku s uputstvima za motor.*

VAŽNO *Mašina se isporučuje korisniku bez goriva. Slijedite sva uputstva navedena u priručniku s uputstvima za motor.*

7.2.1 Sipanje goriva

Sipanje goriva se vrši na slijedeći način:

1. Odvijte poklopac na spremniku i skinite ga (sl. 24).
2. Stavite lijevak (sl. 24).
3. Sipajte gorivo pazeći da spremnik ne napunite do kraja.
4. Izvadite lijevak.
5. Kad sipate gorivo, dobro zavrnite poklopac goriva i očistite eventualno prisuto gorivo.

VAŽNO *Nemojte sipati benzin na platične dijelove da se oni ne bi oštetili; u slučaju da benzin slučajno iscuri, odmah isperite vodom.*

Garancija ne pokriva oštećenja plastičnih dijelova karoserije ili motora koje izazove benzin.

7.2.2 Pražnjenje spremnika

NAPOMENA Gorivo je kvarljivo i ne smije ostati u spremniku duže od 30 dana. Prije skladištenja mašine na dugi period (pogl. 9), istočite gorivo iz spremnika.

⚠ Sačekajte da se motor ohladi prije nego što istočite gorivo iz spremnika.

1. Postavite mašinu na ravnu površinu, napolju.
2. Stavite posudu za skupljanje goriva ispod cijevi (sl. 26.A).
3. Otkočite cijev (sl. 26.A) koja se nalazi na ulazu u filter benzina (sl. 26.B).
4. Otvorite slavinu goriva (ako je predviđena).
5. Skupite gorivo u odgovarajuću posudu.
6. Ponovo spojite cijev (sl. 26.A) vodeći računa da ispravno postavite obujmicu (sl. 26.C).
7. Otvorite slavinu goriva (ako je predviđena).

⚠ Kada ponovo upotrijebite mašinu, provjerite da benzin nije iscurio iz cijevi, slavine i karburatora.

7.3 KONTROLA, SIPANJE, ISTAKANJE MOTORNOG ULJA

NAPOMENA Tip ulja koje treba koristiti naveden je u priručniku s uputstvima za motor.

VAŽNO Mašina se isporučuje korisniku bez motornog ulja.

VAŽNO Slijedite sva uputstva navedena u priručniku s uputstvima za motor.

7.3.1 Kontrola / sipanje ulja

⚠ Provjerite razinu ulja svaki put prije uporabe.

- Provjerite razinu ulja u motoru: prema uputstvima navedenim u priručniku motora razina ulja treba biti između dva ureza MIN. i MAX. na štapiću Sl. 25).

⚠ Ne sipajte previše ulja, to bi moglo dovesti do pregrijavanja motora. Ako razina ulja premaši oznaku "MAX", istočite ulje sve dok ne dostignete ispravnu razinu.

7.3.2 Istakanje ulja

⚠ Motorno ulje bi moglo biti veoma vruće ako ga istočite odmah nakon gašenja

motora. Pričekajte nekoliko minuta da se motor ohladi prije nego što istočite ulje.

Zamijenite motorno ulje u vremenskim intervalima koji su navedeni u priručniku s uputstvima za motor.

Postupite kako je u nastavku opisano:

• **Tip "I":**

1. Postavite mašinu na ravnu površinu.
2. Stavite posudu za skupljanje ispod produžne cijevi (sl. 27.A).
3. Čvrsto držite produžnu cijev (sl. 27.A) i odvijte poklopac s otvora za istakanje (sl. 27.B).
4. Skupite ulje u posudu.
5. Vratite poklopac na otvor za istakanje (sl. 27.B) vodeći računa na položaj unutrašnje brtve (sl. 27.C).
6. Pritegnite do kraja držeći čvrsto produžnu cijev (sl. 27.A).
7. Očistite eventualno prosuto ulje.

• **Tip "II":**

1. Skinite poklopac s otvora za sipanje ulja (sl. 27.A).
2. Namontirajte cijev (sl. 27.B) na špricu (sl. 27.C) i stavite do kraja u otvor.
3. Pomoću šprice (sl. 27.C) usisajte svo ulje iz motora, imajući u vidu da ovu operaciju morate ponoviti nekoliko puta da biste potpuno istočili ulje iz motora.

VAŽNO Predajte ulje radi zbrinjavanja i to u skladu s lokalnim zakonskim propisima.

7.4 TOČKIČI ZA SPREČAVANJE KIDANJA TRAVE

Razni položaji montaže točkića omogućavaju da se održi sigurnosni prostor "H" između ruba sklopa reznih glava i terena (sl. 16.A; sl. 17.A). Podesite položaj točkića za sprečavanje kidanja trave u zavisnosti od neravnina terena.

⚠ Ovu operaciju treba uvijek izvršiti na obadva točkića, koja treba postaviti na istu visinu, KAD JE MOTOR UGAŠEN, A REZNE GLAVE ISKLJUČENE.

a. samo za modele s bočnim izbacivanjem

Za promjenu položaja postupite kako slijedi:

1. odvijte i skinite vijak (sl. 16.B)
2. postavite točkić (sl. 16.A) s držačem rastojanja (sl. 16.C) u rupu koja odgovara željenom rastojanju
3. pritegnite do kraja vijak (sl. 16.B) u maticu (sl. 16.D).

b. samo za modele sa skupljanjem odostraga

Za promjenu položaja postupite kako slijedi:

1. odvijte maticu (sl. 17.B) i skinite klin (sl. 17.C).
2. postavite točkić (sl. 17.A) u željeni položaj
3. namontirajte klin (sl. 17.C), pazeci da glava klina (sl. 17.C) bude okrenuta prema unutrašnjosti mašine
4. pritegnite do kraja maticu (sl. 17.B).

7.5 ČIŠĆENJE

Svaki put nakon upotrebe očistite mašinu prema niže navedenim upustvima.

7.5.1 Čišćenje mašine

- Očistite spoljašnju površinu mašine tako što ćete plastične dijelove karoserije očistiti spužvom natopljenom vodom i deterdžentom, pazeci pritom da ne iskvasite motor, dijelove električne instalacije i matičnu ploču koja se nalazi ispod komandne table.
- Da biste smanjili rizik od požara, u motoru, prigušivaču ispušnog sistema, kućištu akumulatora ne smije biti ostataka grančica, lišća ili viška masnoće.

VAŽNO *Nemojte nikada koristiti pištolje pod pritiskom ili agresivne tekućine za pranje karoserije i motora!*

7.5.2 Čišćenje kanala za izbacivanje trave (samo za modele sa skupljanjem odostraga)

U slučaju zapušenja kanala za izbacivanje postupite kako slijedi:


1. skinite vreću za skupljanje ili štitnik za izbacivanje odostraga;
2. uklonite nagomilanu travu, kroz otvor za izbacivanje na kanal.

7.5.3 Čišćenje vreće (samo za modele sa skupljanjem odostraga)

1. Ispraznite vreću za skupljanje trave
2. Protresite je da biste je očistili od ostataka trave i zemlje
3. Namontirajte vreću i operite unutrašnjost sklopa reznih glava (par. 7.4.4-a); nakon ovog pranja, trebate skinuti vreću, isprazniti je, isprati i odložiti tako da se brzo osuši.

7.5.4 Čišćenje sklopa reznih glava

Dobro očistite sklop reznih glava kako biste uklonili sve ostatke trave ili otpada.

 **Za vrijeme čišćenja sklopa reznih glava, udaljite osobe ili životinje iz okolnog područja.**

a. Čišćenje unutrašnjosti


Pranje iznutra sklopa reznih glava i kanala za izbacivanje trave mora se izvršiti na čvrstoj površini i to:

- kad su vreća za skupljanje trave ili štitnik za izbacivanje odostraga namontirani (*samo za modele sa skupljanjem odostraga*);
 - kad je usmjerivač bočnog izbacivanja namontiran (*samo za modele s bočnim izbacivanjem*)
 - kad rukovaoc sjedi;
 - kad je sklop reznih glava u položaju «1»;
 - kad je motor u pogonu
 - kad je prijenos u leru
 - kad su rezne glave uključene
- Kao alternativa, spojite cijev za vodu na odgovarajuće priključke (sl. 28.A, sl. 29.A) i pustite da voda dođe na nekoliko minuta, kad su rezne gave u pokretu.

VAŽNO *Da ne biste ugrozili dobar rad elektromagnetnog kvačila:*

- izbjegavajte da kvačilo dođe u dodir s uljem;
- nemojte usmjeravati mlazove vode visokog pritiska direktno na kvačilo;
- nemojte čistiti kvačilo benzinom.

b. Čišćenje spolja

 **Na spoljašnjoj površini sklopa rezne glave ne smiju se nakupiti otpad i ostaci osušene trave, kako bi se zadržala optimalna efikasnost i sigurnost mašine.**

Za čišćenje gornje strane sklopa reznih glava postupite kako slijedi:

- spustite do kraja sklop reznih glava (položaj "1");
- produvajte mlazom komprimiranog vazduha kroz otvore na desnom i lijevom štitniku (sl. 28; sl. 29).

7.6 AKUMULATOR

Od bitnog je značaja izvršiti pažljivo održavanje akumulatora da bi akumulator što duže trajao. Akumulator Vaše mašine obavezno se mora napuniti u slijedećim slučajevima:

- prije nego što mašinu upotrijebite prvi put nakon kupovine;
- prije dužeg perioda nekorištenja mašine (duže od 30 dana) (par. 9);
- svaki put prije puštanja mašine u pogon nakon dužeg nekorištenja.

Pažljivo pročitajte i slijedite postupak punjenja koji je opisan u priručniku priloženom uz akumulator. Ako se ne pridržavate opisanog postupka ili ne napunite akumulator, njegovi elementi bi se mogli trajno oštetiti. Prazan akumulator **mora** se što prije napuniti.

VAŽNO *Punjenje treba vršiti aparatom sa stalnim naponom. Ostali sistemi za punjenje mogu trajno oštetiti akumulator.*

- Mašina je opremljena konektorom (sl. 30.A) za punjenje koji treba spojiti na odgovarajući konektor punjača akumulatora za održavanje, koji je isporučen (ako je predviđen) ili se može dobiti na zahtjev (par. 15.2).

VAŽNO *Ovaj konektor se treba koristiti isključivo za spajanje na punjač akumulatora za održavanje koji je predvidio Proizvođač. Za njegovo korištenje:*

- slijedite uputstva navedena u određenim uputstvima za upotrebu;
- slijedite uputstva navedena u priručniku za akumulator;

7.7 MATICE I VIJCI ZA FIKSIRANJE

- Matice i vijci moraju biti pričvršćeni kako biste bili sigurni da je mašina uvijek u sigurnim radnim uslovima.

8. IZVANREDNO ODRŽAVANJE

8.1 PREPORUKE ZA SIGURNOST

⚠ *Posebno je neophodno odmah pozvati ovlaštenog zastupnika ili specijalizirani servis ukoliko nastanu smetnje u radu:*

- *kočnice*
- *pri uključivanju i zaustavljanju reznih glava*
- *pri uključivanju pogona naprijed ili nazad.*

8.2 SKLOP REZNIH GLAVA / REZNE GLAVE

8.2.1 Poravnanje sklopa reznih glava

Ispravno poravnanje sklopa reznih glava od bitnog je značaja da se dobije ravnomjerno pokošen travnjak (sl. 31). U slučaju neravnomjernog košenja, provjerite pritisak u gumama (par. 6.1.3).

Ako to nije dovoljno da se postigne ujednačeno košenje, trebate pozvati ovlaštenog zastupnika za poravnanje sklopa reznih glava.

8.2.2 Rezne glave

Rezna glava koja nije dobro naoštrena kida travu i dovodi do žućenja travnjaka.

⚠ *Sve operacije vezane za rezne glave (skidanje, oštrenje, uravnotežavanje, popravka, ponovno montiranje i/ili zamjena) su zahtjevni poslovi koji iziskuju specifično znanje, pored toga što je za iste potrebno posjedovati odgovarajući alat; iz sigurnosnih razloga, neophodno je da se one obavljaju u specijaliziranom servisu.*

⚠ *Uvijek zamijenite u komadu oštećene, iskrivljene ili istrošene rezne glave, zajedno s njihovim vijcima, kako bi se održala njihova uravnoteženost.*

VAŽNO *Rezne glave treba zamijeniti u paru, posebno ako nisu istrošene u istoj mjeri.*

VAŽNO *Uvijek koristite originalne rezne glave, koje na sebi imaju šifru koja je navedena u tablici s "Tehničkim podacima".*

S obzirom na usavršavanje proizvoda, rezne glave navedene u tablici s "Tehničkim podacima" mogu se zamijeniti tokom vremena s drugim reznim glavama s istim svojstvima međusobne mogućnosti zamjene i sigurnosti rada.

8.3 ZAMJENJA PREDNIH / ZADNIH TOČKOVA

8.3.1 Pripremne radnje

VAŽNO *Koristite odgovarajuće sredstvo za dizanje, na primjer makazastu dizalicu.*

Prije zamjene točkova, izvršite slijedeće postupke:

- Skinite svu dodatnu opremu.
- Postavite mašinu na čvrstu i ravnu površinu koja može garantovati njenu stabilnost.
- Aktivirajte parkirnu kočnicu;
- Zaustavite motor;
- Izvadite ključ;
- Postavite dizalicu na mjesto gdje trebate izvršiti dizanje, u blizini točka koji trebate zamijeniti (par. 8.3.2; par. 8.3.3).
- Provjerite je li dizalica potpuno uspravna (pod pravim uglom) u odnosu na teren.

8.3.2 Izbor i postavljanje dizalice na zadnjim točkovima

Namjestite drvene klinove (sl. 31.A) u podnožje točka (sl. 31.B) koji se nalazi pored točka koji treba zamijeniti (sl. 31.C).

Za modele sa skupljanjem odostraga:

- Maksimalna moguća visina sklopljene dizalice iznosi 110 mm. (sl. 32).
- Postavite dizalicu ispod zadnje ploče (sl. 33.A), na 180 mm od bočnog ruba.

Za modele s bočnim izbacivanjem:

- Maksimalna moguća visina sklopljene dizalice iznosi 110 mm. (sl. 34).
- Postavite dizalicu ispod zadnje osovine, u tački označenoj na slici (sl. 35.A).

NAPOMENA Dizalica koja je postavljena kako je opisano u ovom paragrafu omogućava da se podigne samo točak koji treba zamijeniti.

8.3.3 Izbor i postavljanje dizalice na prednjim točkovima

1. Namjestite drvene klinove (sl. 36.A) u podnožje točka (sl. 36.B) koji se nalazi iza točka koji treba zamijeniti (sl. 36.C).
2. Maksimalna moguća visina sklopljene dizalice iznosi 110 mm.
3. Stavite na dizalicu (sl. 37.A) četvrtasti drveni podmetač (sl. 37.B) od oko 10 x 10 cm presjeka.

NAPOMENA Drveni podmetač sprječava oštećenje prednje osovine.

4. Podignite dizalicu na način da se podmetač osloni na šasiju i konstrukcijske dijelove (sl. 37.C).

NAPOMENA Za vrijeme ove faze držite podmetač u ravnoteži na dizalici pomoću ruke.

NAPOMENA Ovako postavljena dizalica omogućava da se podigne citava prednja osovina.

8.3.4 Zamjena točka

VAŽNO Uvjerite se da za vrijeme dizanja mašina bude stabilna i nepomična. Ako primijetite neku nepravilnost, odmah spustite dizalicu, provjerite i rješite eventualne probleme, pa ponovo dignite dizalicom.

1. Svucite poklopac (sl. 38.A).
2. Podignite koliko je dovoljno da biste lako mogli skinuti točak.
3. Pomoću odvijača vijaka izvadite elastični prsten (sl. 38.B) i potpornu podlošku (sl. 38.C).
4. Skinite točak koji trebate zamijeniti.
5. Namažite osovinu (sl. 38.D) mašću.
6. Namontirajte rezervni točak.
7. Pravilno postavite potpornu podlošku i elastični prsten.

VAŽNO Provjerite da li su zadnji točkovi iste visine (sl. 39.A) i da razlika u spoljašnjem prečniku ovih točkova (sl. 39.B) nije veća od 8-10 mm. Ako jeste, da bi košenje trave bilo pravilno, potrebno je podesiti poravnjanost sklopa rezne glave u ovlaštenoj radionici.

8.3.5 Popravka ili zamjena guma

Gume su tipa "Tubeless", pa stoga sve zamjene ili popravke nakon bušenja, treba vršiti kod specijaliziranog vulkanizera, prema načinu predviđenom za tu vrstu guma.

8.4 MATIČNA PLOČA

Matična ploča je dio koji se nalazi ispod komandne table i upravlja svim sigurnosnim uređajima mašine.

8.4.1 Uređaj za zaštitu matične ploče (samo za modele sa skupljanjem odostraga)

- Matična ploča se nalazi ispod komandne table i ima zaštitu koja se sama vraća u prvobitno stanje a koja prekida krug ukoliko dođe do nepravilnosti u električnoj instalaciji (pogl. 14).

8.4.2 Osigurač za zaštitu matične ploče (samo za modele s bočnim izbacivanjem)

- Matična ploča se nalazi ispod komandne table i ima osigurač koji prekida krug ukoliko dođe do nepravilnosti u električnoj instalaciji (pogl. 14).

8.5 ZAMJENA OSIGURAČA

Na mašini je predviđeno nekoliko osigurača (sl. 40.A) različitog kapaciteta, koji imaju slijedeće funkcije i karakteristike:

- Osigurač od 10 A = štiti glavne krugove i strujne krugove matične ploče; njegova intervencija dovodi do zaustavljanja mašine, a, **samo za modele s**

izbacivanjem odostraga, dovodi do kompletnog gašenja signalnog svjetla na komandnoj tabli (par. 5.11)

- Osigurač od 25 A = štiti krug punjenja, do njegove intervencije dolazi postepenim pražnjenjem akumulatora i posljedičnim poteškoćama prilikom startanja mašine.

Jačina osigurača navedena je na samom osiguraču.

VAŽNO I Pregorjeli osigurač mora se zamijeniti s osiguračem istog tipa i jačine, nikada s osiguračem drugačijeg kapaciteta.

U slučaju da ne uspijete otkloniti uzroke intervencije, obratite se ovlaštenom zastupniku.

8.6 ZAMJENA ŽARULJA

8.6.1 Tip "I" - Žarulje sa žarnom niti

- Žarulje (18W) su postavljene u bajonet priključak na nosaču žarulja, koji se skida okretanjem u smjeru suprotnom od kazaljke na satu pomoću klijesta (sl. 41).

8.6.2 Tip "I" - Led žarulje

- Odvrnite prstenastu navrtku (sl. 41.A) i skinite konektor (sl. 41.B). Skinite LED žarulju (sl. 41.C), koja je fiksirana vijcima (sl. 41.D).

8.7 ZADNJA OSOVINA

- Sastoji se od jednog jedinog komada koji je hermetički zatvoren i ne zahtijeva održavanje; trajno je opremljen određenom količinom ulja, te ne zahtijeva zamjenu ili dodavanje ulja

9. SKLADIŠTENJE

Kada mašinu trebate uskladištiti na više od 30 dana:

1. Pričekajte da se motor ohladi
2. Otkočite kablove akumulatora i odložite akumulator na svježem i suhom mjestu.
3. Ispraznite spremnik goriva (par. 7.2.2) i pridržavajte se uputstava sadržanih u priručniku s uputstvima za motor.
4. Dobro očistite mašinu.
5. Provjerite da mašina nije oštećena. Ako je potrebno, pozovite ovlaštenu servisnu službu.
6. Uskladištite mašinu kako slijedi:
 - spustite sklop reznih glava

- mašina se mora skladištiti na suhom mjestu
- mora biti zaštićena od vremenskih neprilika
- mora biti pokrivena po mogućstvu ceradom (par. 15.4)
- mora se uskladištiti na mjestu kojemu ne mogu pristupiti djeca.
- provjerite jeste li izvadili ključeve ili alatke korištene za održavanje.

U trenutku puštanja mašine u pogon:

- provjerite da ne dolazi do curenja benzina iz cijevi, slavine goriva i karburatora;
- pripremite mašinu kako je navedeno u poglavlju "6. Upotreba mašine".

10. ODRŽAVANJE I TRANSPORT

- Kad pomerate mašinu potrebno je da:
 - isključite reznu glavu;
 - postavite sklop reznih glava u najviši položaj;
 - ugasite motor;
- Kad mašinu prevozite na prijevoznom sredstvu, potrebno je da:
 - koristite jake pristupne rampe, dovoljne širine i dužine;
 - mašinu morate utovariti kad je motor ugašen, ključ za uključivanje mašine mora biti izvađen iz mašine, na mašini ne smije sedjeti vozač, mašina se mora utovariti guranjem i mora je gurati dovoljni broj osoba;
 - zatvorite slavinu goriva (ako je predviđena);
 - spustite sklop reznih glava;
 - aktivirajte parkirnu kočnicu;
 - postavite mašinu tako da ona ne predstavlja opasnost ni za koga;
 - blokirate čvrsto mašinu za prijevozno sredstvo pomoću sajli ili lanaca kako se ona ne bi prevrnula i oštetila i kako ne bi izašlo gorivo.

11. ASISTENCIJA I POPRAVKA

Ovaj priručnik pruža sva uputstva potrebna za upravljanje mašinom i za osnovno ispravno održavanje koje može izvršiti i sam korisnik. Sve operacije podešavanja i održavanja koji nisu opisani u ovom priručniku moraju se izvršiti kod ovlaštenog zastupnika ili specijalizirane servisne službe, koja posjeduje odgovarajuće znanje i alat potreban da se ispravno izvrše pomenuti zahvati te da se zadrži izvorni stepen sigurnosti mašine i izvorni uslovi. Operacije koje se izvrše u neodgovarajućim objektima ili od strane nekalifikovanih

osoba dovode do prekida važenja bilo kojeg oblika garancije, dok proizvođač neće imati nikakvu obavezu niti odgovornost.

- Samo ovlaštani servisi mogu izvršiti popravku i održavanje pod garancijom.
- Ovlašteni servisi koriste isključivo originalne rezervne dijelove. Originalni rezervni dijelovi i dodatna oprema s namjerom su razvijeni za ove mašine.
- Neoriginalni rezervni dijelovi i dodatna oprema nisu odobreni; upotreba neoriginalnih rezervnih dijelova i dodatne opreme ugrožava sigurnost mašine, a proizvođač u tom slučaju neće imati nikakvu obavezu niti će snositi nikakvu odgovornost.
- Preporučuje se da povjerite mašinu jednom godišnje ovlaštenom servisu koji treba izvršiti održavanje, asistenciju i kontrolu sigurnosnih uređaja.

Garancija ne pokriva oštećenja nastala:

- Uslijed toga što se korisnik nije upoznao s pratećom dokumentacijom mašine;
- Uslijed nepažnje;
- Uslijed neodgovarajuće ili nedopuštene upotrebe i montaže;
- Uslijed upotrebe neoriginalnih rezervnih dijelova;
- Uslijed upotrebe neisporučene dodatne opreme ili dodatne opreme koju nije odobrio proizvođač.

Garancija nadalje ne pokriva:

- Uobičajeno trošenje potrošnog materijala kao što su prijenosni kaiši, farovi, točkovi, noževi, sigurnosni vijci i žice.
- Uobičajeno trošenje.
- Motori. Pokriveni su garancijom proizvođača motora u navedenom periodu i pod navedenim uslovima.

Kupac je zaštićen državnim lokalnim zakonima. Ova garancija ne ograničava ni na koji način prava kupca predviđena državnim lokalnim zakonima.

12. POKRIĆE GARANCIJE

Garancija pokriva sve greške materijala i fabričke greške. Korisnik mora pažljivo slijediti sva uputstva koja su dana u priloženoj dokumentaciji.

13. TABLICA ZAHVATA ODRŽAVANJA

U polju sa strane možete upisati datum ili broj sati nakon kojeg je izvršeno održavanje.

Zahvat	Učestalost (sati)	Izvršeno (Datum i sat)	Napomene
MAŠINA			
Sigurnosne kontrole / Provjera komandi	Svaki put prije upotrebe		par. 6.2
Kontrola pritiska u gumama	Svaki put prije upotrebe		par. 6.1.3
Montaža/Provjera štitnika na izlazu	Svaki put prije upotrebe		par. 6.1.4
Generalno čišćenje i kontrola	Svaki put na kraju upotrebe		par. 7.4
Provjera eventualnih oštećenja na mašini. Ako je potrebno, pozovite ovlaštenu servisnu službu.	Svaki put na kraju upotrebe		-
Napunjeost akumulatora	Prije skladištenja		par. 7.5

* U priručniku za motor pogledajte kompletni spisak i vremenski interval

** Obratite se ovlaštenom zastupniku kad primijetite prve znake lošeg rada

*** Ovaj zahvat treba izvršiti ovlaštenu zastupnik ili specijalizirana služba

*** Generalno podmazivanje svih zglobova treba izvršiti svaki put kada planirate da mašinu ne koristite na duže

Zahvat	Učestalost (sati)	Izvršeno (Datum i sat)					Napomene
Kontrola svih vijaka	25						
Kontrola učvršćenosti i naoštrenosti reznih glava	25					***	
Kontrola prijenosnog kaiša	25					***	
Kontrola kaiša za komandu reznih glava	25					***	
Kontrola i podešavanje kočnice	25					***	
Kontrola i podešavanje pogona	25					***	
Kontrola uključivanja i kočnice rezne glave	25					***	
Generalna podmazanost	25					****	
Zamjena reznih glava	100					***	
Zamjena prijenosnog kaiša	-					** / ***	
Zamjena kaiša za komandu reznih glava	-					** / ***	
MOTOR							
Kontrola razine goriva/dolivanje goriva	Svaki put prije upotrebe						par 7.2
Kontrola / dolivanje motornog ulja	Svaki put prije upotrebe						par 7.3
Zamjena motornog ulja	...						*
Kontrola i čišćenje filtera za vazduh	...						*
Zamjena filtera za vazduh	...						*
Kontrola filtera benzina	...						*
Zamjena filtera benzina	...						*
Kontrola i čišćenje kontakata svjeće	...						*
Zamjena svjeće	...						*

* U priručniku za motor pogledajte kompletni spisak i vremenski interval

** Obratite se ovlaštenom zastupniku kad primijetite prve znake lošeg rada

*** Ovaj zahvat treba izvršiti ovlašteni zastupnik ili specijalizirana služba

**** Generalno podmazivanje svih zglobova treba izvršiti svaki put kada planirate da mašinu ne koristite na duže

14. PREPOZNAVANJE PROBLEMA

PROBLEM	MOGUĆI UZROK	RJEŠENJE
1. Ključ je okrenut na «POGON», a signalno svjetlo je i dalje ugašeno (samo za modele sa skupljanjem odostraga)	Intervencija štitnika matične ploče iz slijedećih razloga:	Stavite ključ u pol. «ZAUSTAVLJANJE» i potražite uzrok kvara:
	akumulator loše povezan	provjerite veze (par. 4.4)
	izmijenjeni polovi akumulatora	provjerite veze (par. 4.4).
	akumulator je potpuno prazan	napunite akumulator (par. 7.5)
	pregorio osigurač	zamijenite osigurač (10 A) (par. 8.5).
	matična ploča je mokra	osušite je toplim vazduhom

Ako problemi potraju i nakon što ste izvršili prethodno opisane operacije, obratite se ovlaštenom zastupniku.

PROBLEM	MOGUĆI UZROK	RJEŠENJE
2. Ključ je okrenut na «ZAUSTAVLJANJE», signalno svjetlo trepti, a elektropokretač se ne okreće (samo za modele sa skupljanjem odostraga)	nema odobrenja za startanje	provjerite da li su ispoštovani svi uslovi odobrenja (par. 6.2.2)
3. Ključ okrenut na «STARTANJE», pali se signalno svjetlo, ali se elektropokretač ne okreće (samo za modele sa skupljanjem odostraga)	akumulator nije dovoljno napunjen	napunite akumulator (par. 7.5)
	kvar releja za startanje	pozovite ovlaštenog zastupnika
4. Ključ je okrenut na «STARTANJE», elektropokretač se ne okreće (samo za modele s bočnim izbacivanjem)		Stavite ključ u pol. «ZAUSTAVLJANJE» i potražite uzrok kvara:
	nema odobrenja za startanje	provjerite da li su ispoštovani svi uslovi odobrenja (par. 6.2.2)
	akumulator loše povezan	provjerite veze (par. 4.4)
	izmijenjeni polovi akumulatora	provjerite veze (par. 4.4)
	akumulator je potpuno prazan	napunite akumulator (par. 7.5)
	pregorio osigurač	zamijenite osigurač (10 A) (par. 8.5).
	matična ploča je mokra	osušite je toplim vazduhom
	kvar releja za startanje	pozovite ovlaštenog zastupnika
5. Ključ je okrenut na «STARTANJE», elektropokretač se okreće, ali motor ne startuje	akumulator nije dovoljno napunjen	napunite akumulator (par. 7.5)
	nema dotoka benzina	provjerite razinu u spremniku (par. 7.2.1)
		otvorite slavinu (ako je predviđena) (par. 6.4) provjerite filter benzina
	problem pri paljenju	provjerite je li fiksirana kapica svjećice provjerite jesu li elektrode čiste i je li rastojanje između njih odgovarajuće
6. Otežano startanje ili neispravan rad motora	problemi pri karburaciji	očistite ili zamijenite filter vazduha
		ispraznite spremnik i sipajte svjež benzin
		provjerite i eventualno zamijenite filter benzina
7. Smanjeni učinak motora za vrijeme košenja	brzina kretanja je prevelika u odnosu na visinu košenja	smanjite brzinu kretanja i/ili povećajte visinu košenja (par. 6.5.4)
8. Motor se zaustavlja za vrijeme rada	intervencija sigurnosnih uređaja	provjerite da li su ispoštovani svi uslovi odobrenja (par. 6.2.2)
	osigurač pregorio zbog kratkog spoja ili kvarova na električnoj instalaciji (samo za modele s bočnim izbacivanjem)	Potražite i otklonite uzroke kvara da opet ne bi došlo do prekida rada
		Zamijenite osigurač (10 A) (par. 8.5). Ako opet dođe do prekida rada, pozovite ovlaštenog zastupnika

Ako problemi potraju i nakon što ste izvršili prethodno opisane operacije, obratite se ovlaštenom zastupniku.

PROBLEM	MOGUĆI UZROK	RJEŠENJE
9. Motor se zaustavlja za vrijeme rada, a signalno svjetlo se gasi (<i>samo za modele sa skupljanjem odostraga</i>)	Intervencija štitnika matične ploče iz sljedećih razloga:	Stavite ključ u pol. «ZAUSTAVLJANJE», pričekajte nekoliko sekundi da se uspostave normalni uslovi u krugu i:
	izmijenjeni polovi akumulatora	provjerite veze (par. 4.4)
	problemi u radu regulatora punjenja akumulatora	provjerite veze akumulatora (par. 4.4)
	kratak spoj	provjerite ima li akumulatora pozovite ovlaštenog zastupnika
10. Rezne glave se ne uključuju ili se ne zaustavljaju odmah kad se isključe	problemi na uređaju za uključivanje	pozovite ovlaštenog zastupnika
11. Nepravilno košenje i nedovoljno skupljanje (<i>samo za modele sa skupljanjem odostraga</i>)	sklop reznih glava nije paralelan s tlom	provjeriti pritisak u gumama (par. 6.1.3) podesiti poravnjanost sklopa reznih glava u odnosu na teren (par. 8.2.1)
	rezne glave neefikasne	pozovite ovlaštenog zastupnika
	brzina kretanja je prevelika u odnosu na visinu trave koju treba kositi	smanjiti brzinu kretanja i/ili podignuti sklop reznih glava (par. 6.5.4) pričekajte da se trava osuši
	zapušenje kanala	izvadite vreću i ispraznite kanal (par. 7.4.2)
12. Nepravilno košenje (<i>samo za modele s bočnim izbacivanjem</i>)	sklop reznih glava nije paralelan s tlom	provjeriti pritisak u gumama (par. 6.1.3) podesiti poravnjanost sklopa reznih glava u odnosu na teren (par. 8.2.1)
	rezne glave neefikasne	pozovite ovlaštenog zastupnika
13. Nepravilne vibracije za vrijeme rada	sklop reznih glava je pun trave	očistite sklop reznih glava (par. 7.4.4)
	rezne glave su neuravnotežene ili su popustile	pozovite ovlaštenog zastupnika
	vijci su popustili	provjerite i pritegnite vijke za fiksiranje motora i šasije
14. Košenje je nesigurno ili nije efikasno	kočnica nije ispravno podešena	pozovite ovlaštenog zastupnika
15. Nepravilno kretanje naprijed, loš pogon na uzbrdici ili mašie teži propinjanju	problemi s kaišem ili na uređaju za uključivanje	pozovite ovlaštenog zastupnika
16. Motor je u pogonu, a kad se aktivira papučica pogona, mašina se ne pokreće (modeli s hidrostatskim prijenosom)	poluga za deblokadu u položaju prijenos deblokiran	dovesti je u položaj prijenos aktiviran (par. 5.13)
17. Mašina počinje nepravilno vibrirati i/ili je udarila o strano tijelo.	oštećena je ili su neki njeni dijelovi popustili	zaustavite mašinu i izvadite ključ za uključivanje
		provjeriti da nema eventualnih oštećenja
		provjeriti da nema dijelova koji su popustili i pritegnuti ih
		izvršiti provjere, zamjenu ili popravke u specijaliziranom servisu

Ako problemi potraju i nakon što ste izvršili prethodno opisane operacije, obratite se ovlaštenom zastupniku.

15. DODATNA OPREMA

15.1 OPREMA ZA MALČIRANJE

Fino usitnjava pokošenu travu i ostavlja je na travnjaku (sl. 42.A1; sl. 42.A2).

15.2 PUNJAČ AKUMULATORA ZA ODRŽAVANJE

Omogućava da akumulator bude savršeno efikasan za vrijeme perioda nekorištenja i garantira optimalnu razinu napunjenosti i duže trajanje akumulatora (sl. 42.B).

15.3 OPREMA ZA VUČU

Za vuču male prikolice (sl. 42.C).

15.4 POKROVNA CERADA

Štiti mašinu od prašine kad se mašina ne koristi (sl. 42.D)

15.5 ŠTITNIK ZA IZBACIVANJE ODOSTRAGA

Koristi se umjesto vreće za skupljanje trave, kad travu ne treba skupiti (sl. 42.E). (**Samo za modele s izbacivanjem odostraga**)

15.6 LANCI ZA SNIJEG 18"

Poboljšavaju prijanjanje zadnjih točkova na terenu pokrivenim snijegom i omogućavaju upotrebu plugova za snijeg s nožem (sl. 42.F).

15.7 TOČKOVI ZA BLATO / SNIJEG 18"

Poboljšavaju pogon na snijegu i blatu.

15.8 PRIKOLICA

Za transport alata ili drugih predmeta, u granicama dozvoljenog tereta (sl. 42.H).

15.9 POSIPAČ

Za posipanje soli ili gnojiva (sl. 42.I).

15.10 VALJAK ZA TRAVU

Za poravnanje terena nakon sjetve ili za zaravnljenje trave (sl. 42.J).

15.11 PLUG ZA SNIJEG S NOŽEM

Za čišćenje i odlaganje snijega u stranu (sl. 42.K).

15.12 SKUPLJAČ LIŠĆA I TRAVE

Za skupljanje lišća i trave na travnatim površinama (sl. 42.L).



INDHOLDSFORTEGNELSE


1. GENERELLE OPLYSNINGER	2	7.2 Påfyldning af brændstof/tømning af brændstoftanken	16
2. SIKKERHEDSFORSKRIFTER	2	7.3 Kontrol/efterfyldning af motorolie.....	16
3. KEND DIN MASKINE	4	7.4 afstandshjul.....	17
3.1 Beskrivelse af maskinen og dens tilsigtede anvendelse	4	7.5 Rengøring	17
3.2 Sikkerhedsmærkning	5	7.6 Batteri	18
3.3 Typeskilt	6	7.7 Fastgøringsskruer og -møtrikker.....	18
3.4 Hovedkomponenter.....	6	8. EKSTRAORDINÆR VEDLIGEHOJDELSE	18
4. MONTERING.....	6	8.1 Råd vedrørende sikkerhed	18
4.1 Komponenter til monteringen	7	8.2 Rotorhus / skæreanordninger.....	18
4.2 Montering af styr	7	8.3 Udskiftning af for- og baghjul.....	19
4.3 Montering af førersæde.....	7	8.4 Elektronisk kort.....	20
4.4 Montering og tilslutning af batteri	7	8.5 Udskiftning af en sikring	20
4.5 Montering af forreste køfanger	7	8.6 Udskiftning af pærer.....	20
4.6 Montering af sideudkast skærm (kun til modeller med sideudkast).....	8	8.7 Bagaksel.....	20
4.7 Montering af sideforstærkningen af rotorhuset (kun til modeller med sideudkast, hvis den findes).....	8	9. OPMAGASINERING.....	20
4.8 Montering og afslutning af den bagerste plade (kun til modeller med sideudkast)	8	10. FLYTNING OG TRANSPORT	21
5. BETJENINGSORGANER	8	11. SERVICE OG REPARATIONER	21
5.1 Nøgleafbryder	8	12. GARANTIDÆKNING	21
5.2 Speeder	9	13. TABEL FOR VEDLIGEHOJDELSE	22
5.3 Parkeringsbremsehåndtag	9	14. PROBLEMER OG DERES LØSNING.....	23
5.4 Kobling/bremsepedal (mekanisk transmission).....	9	15. TILBEHØR.....	25
5.5 Håndtag til hastighedsomskiftning (mekanisk transmission)	9	15.1 Kit til "Multiclip".....	25
5.6 Bremsepedal (hydrostatisk transmission)	9	15.2 Batterilader	25
5.7 Trækpedal (hydrostatisk transmission) ..	9	15.3 Kit til trækning	25
5.8 Håndtag til udløsning af den hydrostatisk transmission (hydrostatisk transmission)	10	15.4 Presenning.....	25
5.9 Tilkobling og frakobling af skæreanordningerne.....	10	15.5 Kit til beskyttelse for bagudkast	25
5.10 Sikkerhedsknap til klipning i bakgear ..	10	15.6 Snekæder 18"	25
5.11 Håndtag til justering af klippehøjde	10	15.7 Mudder- og vinterhjul 18"	25
5.12 Kontrollampe og lydadvarel (kun modeller med opsamling bagpå).....	10	15.8 Anhænger	25
5.13 Håndtag til vipning af opsamlingsposen (kun modeller med opsamling bagpå) ..	11	15.9 Spreader	25
6. BRUG AF MASKINEN	11	15.10 Græsrolle.....	25
6.1 Klargøring	11	15.11 Sneplov med skræbeskær.....	25
6.2 Sikkerhedskontroller	12	15.12 Opsamlingsmaskine til blade og græs.....	25
6.3 Brug på skråninger.....	12		
6.4 Start	13		
6.5 Kørsel.....	13		
6.6 Standsning.....	15		
6.7 Efter brug	15		
7. ALMINDELIG VEDLIGEHOJDELSE.....	15		
7.1 Generelle oplysninger	15		

1. GENERELLE OPLYSNINGER

1.1 SÅDAN LÆSES BRUGSANVISNINGEN

Visse afsnit i manualen indeholder oplysninger af særlig vigtighed med hensyn til sikkerhed eller funktion. Disse oplysningerne angives efter disse kriterier:

BEMÆRK eller **VIGTIGT** *Indeholder detaljer eller yderligere uddybning af forudgående angivelser for at undgå beskadigelse af maskinen, materielle skader eller kvæstelser.*

Symbolet  angiver en fare. Manglende overholdelse af advarselene kan medføre risiko for personskade og/eller skader på tredjepart eller på materiel.

Afsnittene som er fremhævede med en grå ramme, angiver valgfri funktioner, som ikke er tilgængelige på alle de dokumenterede modeller i denne vejledning. Kontrollér om den pågældende funktion findes på din egen model.

Samtlige retningsangivelser "for", "bag", "højre" og "venstre" skal forstås i forhold til brugerens arbejdsposition.

1.2 HENVISNINGER

1.2.1 Figurer


Figurerne i denne vejledning er nummererede 1, 2, 3 osv. Komponenterne i figurerne er mærket med bogstaverne A, B, C osv. En henvisning til komponent C i figur 2 vil blive angivet med teksten: "Se fig. 2.C" eller blot "(fig. 2.C)". Figurerne er udelukkende beregnet til illustrationsformål. De faktiske komponenter kan være anderledes end hvad der er angivet på tegningerne.

1.2.2 Overskrifter

Brugsanvisningen er opdelt i kapitler og afsnit. Overskriften til afsnittet "2.1 Træning" er en undertitel til "2. Sikkerhedsforskrifter". Henvisninger til overskrifter eller afsnit er angivet med forkortelserne kap. eller afsn. og deres tilhørende nummer. Eksempel: "kap. 2" eller "afsn. 2.1"

2. SIKKERHEDSFORSKRIFTER

2.1 TRÆNING

 **Bliv fortrolig med maskinens betjening og dermed selve brugen af maskinen. Lær at standse motoren hurtigt. Manglende overholdelse af sikkerheds- og brugsanvisningerne kan medføre brand og/eller alvorlig personskade.**

- Lad aldrig børn eller personer, som ikke har læst brugsanvisningen, bruge maskinen. Der kan lokalt være fastsat en minimumsaldergrænse for brug af maskinen.
- Brugeren må ikke anvende maskinen, hvis han/hun føler sig træt eller utilpas, eller hvis vedkommende har indtaget lægemidler, euforiserende stoffer, alkohol eller andre stoffer, som kan påvirke hans eller hendes reflekser eller opmærksomhed.
- Transportér ikke børn eller andre passagerer.
- Vær opmærksom på, at operatøren eller brugeren er ansvarlig for ulykker, som påføres andre personer eller deres ejendom. Det er brugerens ansvar at vurdere de potentielle risici i terrænet, hvor maskinen skal anvendes, samt at tage de nødvendige forholdsregler af hensyn til egen og andres sikkerhed. Dette gælder især på skråninger og i kuperet, glat eller ustabil terræn.
- Hvis maskinen videresælges eller udlånes, skal man sørge for, at den nye bruger gøres bekendt med anvisningerne i denne instruktionsbog.

2.2 KLARGØRING

Personlige værnemidler (PV)

- Vær iført egnet beklædning, kraftige arbejdssko med skridsikker sål og lange bukser. Arbejd aldrig med bare fødder eller sandaler. Vær iført høreværn.
- Bær ikke halstrøklæder, skjorter, halskæder, armbånd, løstsiddende tøj eller tøj med snører eller slips og under ingen omstændigheder hængende eller brede tilbehør, som kan sætte sig fast i maskinen eller i genstande eller materialer, der forefindes på arbejdspladsen.
- Langt hår skal holdes forsvarligt samlet.

Arbejdsområde / maskine

- Kontrollér hele arbejdsområdet grundigt, og fjern alt det, som kan slynges ud af maskinen eller kan beskadige klippeanordningen/de roterende dele (sten, grene, ståltråd, kødben osv.).

Forbrændingsmotor - brændstof

! **FARE!** Brændstoffet er yderst brandfarligt.

- Opbevar brændstoffet i egnede beholdere, der er godkendt for brændstoffer, på et sikkert sted, der er væk fra varmekilder eller åbne flammer.
- Sørg for at der ikke er rester af græs eller blade eller store mængder fedt på beholderne og i området hvor benzinen opbevares.
- Beholderne må ikke være tilgængelige for børn.
- Det er forbudt at ryge under opfyldning eller efterfyldning af brændstof og i det hele taget når brændstoffet håndteres.
- Fyld brændstof på vha. en traagt og kun uden for.
- Undgå at indånde brændstofdampe.
- Påfyld aldrig brændstoffet, og fjern aldrig brændstoftankens dæksel, når motoren er i gang eller stadig er varm.
- Åbn brændstoftankens dæksel langsomt for gradvist at aflaste det interne tryk.
- Tilnærm aldrig en åben flamme til beholderen for at kontrollere indholdet.
- Start ikke motoren, hvis der er spildt brændstof, men flyt i stedet maskinen væk fra det forurenede område for at undgå brand. Vent til brændstoffet er fordampet og dampen er forsvundet.
- Rens straks ethvert spor af brændstof, der måtte være spildt over maskinen eller på jorden.
- Sørg altid for at stramme dækslet godt, både på tank og brændstofdunk.
- Start aldrig maskinen på det sted, hvor påfyldningen er foregået. Start af motoren skal ske i en afstand på mindst 3 meter fra det sted, hvor der er foretaget påfyldning af brændstoffet.
- Undgå at der spildes brændstof på tøjet; såfremt det sker, skal man skifte tøj, før motoren tændes.

2.3 UNDER BRUG

Arbejdsområde

- Lad ikke motoren køre i lukkede rum hvor der er risiko for farlig ophobning af kullite. Maskinen skal startes i det fri eller på steder med tilstrækkelig udluftning. Husk altid på, at motorens udstødningsgasser er giftige.
- Under start af maskinen må man ikke rette lyd-potten og hermed udstødningsgassen mod brandfarlige materialer.
- Maskinen må ikke anvendes i eksplosionsfarlige miljøer, i nærheden af brandfarlige væsker, gas eller støv. Elektriske kontakter eller mekanisk gnidning kan skabe gnister, som kan antænde støv eller dampe.

- Arbejd udelukkende i dagslys eller med en god kunstig belysning. Sigtforholdene skal være gode.
- Personer, børn og dyr skal holdes væk fra arbejdsområdet. Børn skal overvåges af en anden voksen.
- Undgå at arbejde med vådt græs, når det regner og der er risiko for uvejir, især lyn.
- Vær særligt opmærksom på ujævnt terræn (buler, forhøjninger), skrånninger og skjulte farer og vær opmærksom på eventuelle forhindringer, som kan begrænse udsynet.
- Vær meget forsigtig i nærheden af grøfter, afgrunde eller volde. Maskinen kan krænge over, hvis et hjul passerer en kant eller hvis kanten giver efter.
- Vær forsigtig på terræn der skråner, hvor man skal være særligt opmærksom for at undgå at vælte eller miste kontrollen over maskinen. De væsentligste årsager til, at herredømmet over maskinen mistes, er følgende:
 - Manglende vejgreb
 - For høj hastighed
 - Ukorrekt bremsning
 - Maskinen ikke egnet til anvendelse
 - Manglende kendskab til terrænforhold og de effekter det kan have.
 - Ukorrekt brug som bugseringskøretøj.

Betjening

- Undgå at blive distraheret og forbliv koncentreret under kørsel og arbejde.
- Udvis stor forsigtighed i bakgear eller under bagudkørsel. Både før og under bagudkørsel bør du se bagud for at sikre, at du ikke støder på forhindringer.
- Vær forsigtig når der trækkes laster eller der anvendes tungt udstyr.
 - Trækbommene må kun kobles på godkendte steder.
 - Undgå bratte drejninger. Vær specielt opmærksom under bagudkørsel.
 - Anvend kontravægtlodder eller vægt på hjulene, når brugsanvisningen foreslår dette.
- Udvis opmærksomhed, når der anvendes opsamlingsposer og tilbehør, som kan påvirke maskinens stabilitet, specielt på skrånninger.
- Hold altid hænder og fødder væk fra skæreanordningen, både under opstart og under drift af maskinen.
- Advarsel: skæreanordningen fortsætter med at dreje nogle sekunder efter at den er frakoblet eller efter slukning af motoren
- Vær specielt opmærksom, hvis rotorhuset indeholder mere end én skæreanordning, da disse kan være indbyrdes forbundet.
- Hold dig altid på afstand fra udkasteråbningen.

- Rør ikke ved dele af motoren som under driften bliver varme. Risiko for forbrænding.
- For at undgå brandfare må maskinen aldrig efterlades i højt græs med motoren tændt.

⚠ Stands straks motoren i tilfælde af brud eller ulykker under arbejdet, og flyt maskinen væk fra stedet for at undgå yderligere skader eller kvæstelser på sig selv eller andre personer. Yd straks den nødvendige førstehjælp, hvis ulykken har medført kvæstelser. Kontakt sygehus o.l. vedrørende den nødvendige behandling. Fjern omhyggeligt alle genstande, som i tilfælde af uagtsomhed kan medføre skader eller kvæstelser på personer og dyr.

Begrænsninger ved brug

- Anvend aldrig maskinen med beskadigede, manglende eller forkert placerede beskyttelsesanordninger (opsamlingspose, beskyttelsen for sideudkast, beskyttelsen for bagudkast).
- Anvend ikke maskinen, hvis tilbehør eller værktøjer ikke er monteret på de tilsigtede steder.
- Det er ikke tilladt at frakoble, fjerne eller manipulere sikkerhedsanordningerne/ mikroafbryderne.
- Udsæt ikke maskinen for overdrevne belastninger, og brug ikke en lille maskine for at udføre et hårdt arbejde; brugen af en hensigtsmæssig maskine mindsker risiciene og forbedrer arbejdets kvalitet.
- Denne maskine er ikke typegodkendt til anvendelse på offentlige veje. I følge færdselsloven må maskinen kun anvendes i lukkede private områder uden trafik.

2.4 VEDLIGEHOLDELSE, OPMAGASINERING

En korrekt vedligeholdelse og opmagasinering bidrager til at opretholde maskinsikkerheden og maskinens ydeevne.

Vedligeholdelse

- Brug aldrig maskinen med slidte eller ødelagte dele. Defekte eller ødelagte dele bør altid udskiftes og ikke repareres.
- For at reducere brandrisikoen skal det med jævne mellemrum kontrolleres, at der ikke er olie og/eller brændstofdækager.
- Vær forsigtig i forbindelse med justering af maskinen for at undgå at klemme fingrene mellem skæreanordningen i bevægelse og maskinens faste dele.

⚠ Det oplyste støj- og vibrationsniveauet i denne betjeningsvejledning svarer til maskinens maksimale driftsværdier. Brug af

en ikke-afbalanceret skæreanordning, for høj kørehastighed eller manglende vedligeholdelse kan have en markant indflydelse på støj- og vibrationsniveauet. Det er derfor nødvendigt at forebygge mulige skader som følge af høj støj og vibrationer. Vedligehold maskinen, bær høreværn og hold pauser under arbejdet.

Opmagasinerings

- Anbring ikke en maskine med brændstof i tanken i et rum, hvor brændstofdampen kan nå en flamme, en gnist eller en varmekilde.
- For at mindske risikoen for brand må kasser med opskåret materiale ikke efterlades i et lukket rum.

2.5 MILJØBESKYTTELSE

Miljøbeskyttelsen er et relevant aspekt, som bør have høj prioritet under anvendelse af maskinen - dette vil gavne både vores fællesskab med andre mennesker og det miljø, vi lever i.

- Undgå at være til gene for nabolaget. Brug kun maskinen til fornuftige tider (ikke tidligt om morgenen eller sent om aftenen/natten, når der kan være til gene for de nærmeste omgivelser).
- Overhold nøje de lokale bestemmelser hvad angår bortskaffelse af emballage, olie, brændstoffer, batterier, filtre, slidte dele og andre komponenter, som kan påvirke miljøet. Disse typer affald må ikke bortskaffes sammen med det almindelige husholdningsaffald, men skal indleveres særskilt til egnede genbrugsstationer, som vil sørge for genanvendelse af materialerne.
- Overhold nøje de lokale bestemmelser vedrørende bortskaffelse af restmaterialet efter klipningen.
- Efter endt levetid må maskinen ikke efterlades i naturen. Henvend dig til din lokale genbrugsstation for bortskaffelse i henhold til de gældende lokale bestemmelser.

3. KEND DIN MASKINE

3.1 BESKRIVELSE AF MASKINEN OG DENS TILSIGTEDE ANVENDELSE

Denne maskine er en plæneklipper med fører siddende om bord

Maskinen er udstyret med en motor, der driver henholdsvis en skæreanordning, som sidder under en skærm, og en transmission, som sørger for maskinens fremdrift. Maskinen har baghjulstræk. Bagakslen kan være udstyret med:

- Mekanisk transmission med 5 fremgear og ét baggear.
- Hydrostatisk transmission med frem- og baggear med trinløs indstilling ("Hydro").

Brugeren kan fra førersædet styre maskinen og betjene hovedkontrollerne.

Sikkerhedsanordningerne monteret på maskinen, vil standse motoren og skæreanordningen inden for et par sekunder (afsnit 6.2.2).

3.1.1 Tilsigtet brug

Denne maskine er designet og fremstillet til klipning af græs.

Generelt kan denne maskine:

- MP 84 / MP 98 serierne kan:
 1. skære græsset og samle det i opsamlingsposen
 2. skære græsset og kaste det ud fra den bagerste del
 3. skære græsset, snitte det og lægge det på terrænet ("multiclip").
- SD 98 / 108 serierne kan:
 4. skære græsset og kaste det sidelæns ud
 5. skære græsset, snitte det og lægge det på terrænet ("multiclip").

Ved anvendelse af det særlige tilbehør, som fabrikanten leverer sammen med maskinen, eller som kan købes separat, er det muligt at udføre dette arbejde på forskellige måder som beskrevet i maskinens brugsanvisning eller brugsanvisningen for det enkelte tilbehør. På samme måde er det muligt at montere ekstra tilbehør (hvis dette er godkendt af fabrikanten), så maskinen kan anvendes til andre former for arbejde i henhold til grænserne og betingelserne, som fremgår af brugsanvisningen for det konkrete tilbehør.

3.1.2 Utilstigtet brug

- Enhver anden brug end de ovenfor beskrevne kan være farlig og risikere at medføre kvæstelser og/eller materielle skader. Uegnet brug er for eksempel følgende (men ikke udelukkende):
 - transport på maskinen eller på en anhænger af andre personer, børn eller dyr, da de risikerer at falde af og pådrage sig alvorlige kvæstelser eller at forhindre sikker kørsel;
 - at trække eller skubbe laster uden at anvende detertil beregnede tilbehør;
 - anvendelse af maskinen på et ustabilt, glat eller ujævnt terræn eller på terræner med

- sten, vandpytter eller sumpe, som ikke muliggør en vurdering af terrænets tæthed;
- aktivering af skæreanordningen på områder uden græs;
- anvendelse af maskinen til at opsamle blade eller rester.

VIGTIGT Uegnet brug af maskinen medfører, at garantien bortfalder. Endvidere ophører producentens ansvar, hvilket betyder, at brugeren selv er ansvarlig for eventuelle udgifter som følge af skader eller kvæstelser på sig selv eller andre personer.

3.1.3 Brugere

Denne maskine er tilsigtet almindelige brugere, dvs. ikke professionelle operatører. Maskinen er beregnet til "hobbybrug".

VIGTIGT Maskinen skal anvendes af en enkelt bruger.

3.2 SIKKERHEDSMÆRKNING

Maskinen er mærket med forskellige symboler (fig. 2). Symbolerne skal huske brugeren på de handlinger, som skal udføres for at benytte maskinen på sikker vis. Symbolernes betydning:



Advarsel: Læs anvisningerne, inden maskinen anvendes.



Advarsel: Fjern tændingsnøglen og læs anvisningerne inden udførelse af vedligeholdelse eller reparationer.



Fare! Udslyngning af genstande: Arbejd ikke uden forudgående montering af beskyttelsen på bagudkastet eller opsamlingsposen. (kun modeller med opsamling bagpå)



Fare! Udslyngning af genstande: Arbejd ikke uden sideudkast skærm. (kun modeller med sideudkast)



Fare! Udslyngning af genstande: Hold en passende afstand til personer



Fare! Maskinen kan krænge: Brug aldrig maskinen på en hældning på mere end 10°



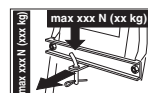
Fare! Kvæstelser: Kontrollér, at børn opholder sig i passende afstand fra maskinen, når motoren er aktiveret



Risiko for skæring. Skæreanordninger i bevægelse. Sørg for at holde hænder og fødder uden for rotorhuset, hvor skæreanordningerne er anbragt.



Advarsel! Hold Dem på afstand af de varme overflader.



Under brug af kit til trækning bør man overholde grænserne for belastning, som er angivet på mærkaten, såvel som sikkerhedsanvisningerne.

VIGTIGT Hvis mærkaterne er blevet ødelagt eller er ulæselige, bør de udskiftes. Ret henvendelse til dit autoriserede servicecenter for at få udleveret nye mærkater.

3.3 TYPESKILT

Typeskiltet indeholder de følgende data (fig. 1):

1. Lydeffektniveau
2. CE- overensstemmelsesmærkning
3. Konstruktionsår
4. Motorens effekt og omdrejningshastighed
5. Maskinens model
6. Type af maskine
7. Serienummer
8. Vægt i kg
9. Fabrikantens navn og adresse
10. Type af transmission
11. Varenummer

Skriv maskinens identifikationsoplysninger i felterne på etiketten på indersiden af forsiden.

VIGTIGT Anvend identifikationsdataene på typeskiltet hver gang der rettes henvendelse til det autoriserede servicecenter.

VIGTIGT Eksemplet på overensstemmelseserklæringen findes på de sidste sider i denne manual.

3.4 HOVEDKOMPONENTER

Maskinen er konstrueret af følgende hovedkomponenter, som har følgende funktioner (fig. 1):

- A. Rotorhus:** er enheden som består af skærmen, der omslutter de roterende knive, og af de roterende knive.
- B. Skæreanordning:** kniven som afskærer græsset. Ribberne på enden af kniven transporterer det afskårne græs til udkasteråbningen.
- C. Sideudkast skærm:** en sikkerhedsbeskyttelse for at forhindre udslyngning af eventuelle genstande, der opsamles af kniven (*kun modeller med sideudkast*).
- D. Udkasteråbning:** åbningen i rotorhuset, hvor græsset føres ind i opsamlingsposen (*kun modeller med opsamling bagpå*).
- E. Opsamlingspose:** posen opsamlere det afskårne græs og fungerer samtidig som et sikkerhedselement, idet den forhindrer udslyngning af genstande, der opsamles af skæreanordningen (*kun modeller med opsamling bagpå*).
- F. Beskyttelse på bagudkast (fås på anmodning):** monteret i stedet for opsamlingsposen og forhindrer at eventuelle genstande opsamlet af skæreanordningen, slynges ud gennem åbningen (*kun modeller med opsamling bagpå*).
- G. Førersæde:** førerens arbejdsposition, som er udstyret med en "dødemandsknap", der aktiverer bestemte sikkerhedsanordninger, når førersædet forlades.
- H. Batteri:** leverer strøm til start af motoren. Batteriets specifikationer og anvisninger til brug er beskrevet i den særskilte håndbog hertil.
- I. Motor:** motoren driver skæreanordningens og hjulenes rotation. Dens karakteristika og anvendelse er beskrevet i den særskilte håndbog hertil.
- J. Forreste kofanger:** bruges for at beskytte maskinens forreste dele.
- K. Rat:** styrer forhjulene.

4. MONTERING

⚠ Sikkerhedsforskrifterne, som skal følges, er beskrevet i kap. 2. Disse forskrifter skal følges nøje for at undgå alvorlige risici eller farer.

Årsyn til opbevaring og transport er visse af maskinens komponenter ikke monterede på fabrikken. Disse komponenter skal monteres efter fjernelse af emballagen.

⚠ Udpakningen og den endelige montering skal udføres på en jævn og stabil overflade, hvor der er tilstrækkelig plads til at flytte maskinen og emballagen

ved brug af passende redskaber. Tag ikke maskinen i brug før instruktionerne i afsnittet "MONTERING" er fuldførte.

4.1 KOMPONENTER TIL MONTERINGEN

I pakningen finder man også alle komponenter til monteringen, som er angivet i den følgende tabel:

	Beskrivelse
1	Rat
2	Instrumentbrætdæksel og monteringsdele til rattet
3	Førersæde
4	Batteri
5	Forreste kofanger
6	Afstandshjul
7	Pose med tilhørende monteringsskruer og vejledning (<i>kun til modeller med opsamling bagpå</i>)
8	Bagpladens nederste del, poseholderne og det tilhørende tilbehør og monteringsdele (<i>kun til modeller med opsamling bagpå</i>)
9	Sideudkast skærm (<i>kun til modeller med sideudkast</i>)
10	Sideforstærkning af rotorhuset (<i>kun til modeller med sideudkast, hvis den findes</i>).
11	Konvolut med: - brugervejledninger og dokumenter - skruer og møtrikker til montering af sædet - medfølgende dele til montering af sideudkast skærm (<i>kun til modeller med sideudkast</i>) - skruer til montering af batterikablerne - 2 startnøgler - en reservesikring (10 A)

4.1.1 Udpakning

1. Åbn emballagen forsigtigt for ikke at risikere at tabe enkeltdele
2. Læs dokumentationen i kassen, inklusiv denne vejledning.
3. Tag alle umonterede enkeltdele ud af kassen.
4. Tag maskinen ud af emballagen under overholdelse af følgende forholdsregler:
 - indstil skæreanordningen til maksimal højde (afsnit 5.10) for at undgå at beskadige den, når maskinen køres ned fra pallen den leveres på;
 - Kør maskinen ned af pallen den leveres på.

For modeller med hydrostatisk transmission skal man anbringe håndtaget til udløsning af bagerste transmission i udløst position (afsnit 5.13).

4.2 MONTERING AF STYR

1. Anbring maskinen plant, og ret forhjulene ligeud.
2. Monter navet (fig. 3.A) på akslen (fig. 3.B). Sørg for, at stiften (fig. 3.C) er korrekt indsat i navets sæde.
3. Indsæt afskærmningen til instrumentbrættet (fig. 3.D) ved at klikke de syv kroge på plads i de tilsvarende sæder.
4. Monter styret (fig. 3.E) på navet (fig. 3.A) således, at egerne vender mod førersædet.
- 5a. **Kun for rat af type "I"** - Indsæt afstandsstykket (fig. 3.F) og fastgør rattet med den medleverede skrue (fig. 3.G) i den viste rækkefølge.
- 5b. **Kun for rat af type "II"** - Fastgør rattet med de medleverede skrue (fig. 3.F, 3.G) i den viste rækkefølge.
6. Sæt dækslet på rattet (fig. 3.H) ved at klikke det på plads.

4.3 MONTERING AF FØRERSÆDE

Monter førersædet (fig. 4.A) på pladen (fig. 4.B) ved hjælp af skrue (fig. 4.C).

4.4 MONTERING OG TILSLUTNING AF BATTERI

Batteriet (fig. 5.A) befinder sig under sædet og holdes på plads af en fjeder (fig. 5.B).

1. Tilslut først det røde kabel (fig. 5.C) til (+)-polen og derefter den sorte kabel (fig. 5.D) til (-)-polen ved hjælp af de medleverede skrue som vist.
2. Smør klemmerne med silikonefedt og sørg for korrekt placering af det røde kabels (fig. 5.E) beskyttelseshætte.

VIGTIG Sørg altid for en fuldstændig genopladning under overholdelse af forskrifterne i batteriets brugsanvisning.

VIGTIGT For at undgå udløsning af beskyttelsesanordningen i det elektroniske kort må motoren ikke startes, før batteriet er opladet.

4.5 MONTERING AF FORRESTE KOFANGER

- 1a. **Kun for kofangere af type "I"** - Monter den forreste kofanger (fig. 6.A)


på den nederste del af rammen (fig. 6.B) med de fire skruer (fig. 6.C).

1b. Kun for kofangere af type "II"

1. Montér de to holdere (fig. 6.A) og (fig. 6.B) på den nederste del af rammen (fig. 6.C) i den monteringsretning som er vist på: R= højre; L= venstre.
2. spænd skruerne (fig. 6.D) fast.
3. Fastgør den forreste kofanger (fig. 6.E) på holderne (fig. 6.A) og (fig. 6.B) med skruerne (fig. 6.F) og møtrikkerne (fig. 6.G).

4.6 MONTERING AF SIDEUDKAST SKÆRM (KUN TIL MODELLER MED SIDEUDKAST)

1. Fra sideudkast skærm (fig. 7.A) indre del, montér fjederen (fig. 7.B) ved at indsætte endestykket (fig. 7.B.1) i hullet, og dreje det så både fjederen (fig. 7.B) og endestykket (fig. 7.B.2) er korrekt huset i de tilsvarende sæder.
2. Placér sideudkast skærm (fig. 7.A) i forbindelse med holderne (fig. 7.C) for rotorhuset, og ved hjælp af en skruetrækker, drej fjederens (fig. 7.B.2) andet endestykke (fig. 7.B) for at bringe det udvendigt for sideudkast skærm.
3. Indsæt stiften (fig. 7.D) i hullerne på styrene (fig. 7.C) og prelpladen. Sørg for at stiften føres indvendigt gennem fjederens viklinger (fig. 7.B), indtil den hullede ende kommer helt ud af det inderste styr.
4. Indsæt skålen (fig. 7.E) i stiftens (fig. D.1) hul (fig. 7.D) og drej stiften indtil det netop er muligt at folde de to ender (fig. 7.E.1) på skålen (ved brug af en tang), så den ikke risikerer at glide af og medføre at stiften (fig. 7.D) kommer ud.

 **Kontrollér, at fjederen fungerer korrekt, og fastholder prelpladen i en stabil sænket position, og at stiften er indsat og ikke kan falde ud ved et uheld.**

4.7 MONTERING AF SIDEFORSTÆRKNINGEN AF ROTORHUSET (KUN TIL MODELLER MED SIDEUDKAST, HVIS DEN FINDES).

Færdiggør monteringen af skæreanordningen ved at montere sideforstærkningerne på skæreanordningens profil med de medfølgende skruer (fig. 8)

4.8 MONTERING OG AFSLUTNING AF DEN BAGERSTE PLADE (KUN TIL MODELLER MED SIDEUDKAST)

1. Montér de to nederste bøjler (fig. 9.A) og (fig. 9.B). Overhold monteringsretningen, der er vist i figuren. Fastgør bøjlerne ved at fastspænde skruerne (fig. 9.C) og møtrikkerne (fig. 9.D).
2. Fjern de to skruer (fig. 9.H), som skal anvendes efterfølgende.
3. Montér bagpladens nederste del (fig. 9.E), og fastgør den til de nederste bøjler ved hjælp af skruerne (fig. 9.F) og (fig. 9.G) (fastspænd ikke fuldstændigt).
4. Afslut fastgøringen af den nederste del (fig. 9.E) af den bagerste plade ved at skrue de to midterste skruer (fig. 9.H), som tidligere blev fjernet, og de fire øverste skruer (fig. 9.I) helt i.
5. Stram de to nederste møtrikker (fig. 9.G).
6. Indsæt håndtaget (fig. 9.J) til tilstandssignalet for fyldt pose i det respektive sæde (fig. 9.K), og pres det nedad, indtil der høres et "klik".
7. Montér de to poseholdere (fig. 9.L) og (fig. 9.M). Overhold monteringsretningen, der er vist i figuren. Fastgør holderne ved at fastspænde skruerne (fig. 9.N) og fjederskiverne (fig. 9.O).

5. BETJENINGSORGANER

5.1 NØGLEAFBRYDER

Nøglen aktiverer/inaktiverer tænding af maskinen og lygterne (findes ikke i alle modeller).

Den har fire stillinger (fig. 10.A):



1. **Stopposition.** Maskinen slukker omgående.



2. **Position for tænding af lygter (findes ikke i alle modeller).** Når motoren er tændt, kan lygterne tændes ved at dreje nøglen til denne position. For at slukke dem skal nøglen drejes over på positionen "kør" igen.



3. **Position "kør".** Alle funktioner er aktive..



4. **Tændingsposition.** Drej nøglen og maskinen tænder. Når nøglen slippes fra positionen "tænding", vender den automatisk tilbage til positionen "kør".

5.2 SPEEDER

Indstiller motorens omdrejningstal.

Afhængigt af motortypen kan betjeningen af speederen være af én af to typer:

- A. Type "I" med separat betjening af choker (Fig. 10.E + Fig. 10.E.1)
- B. Type "II" (Fig. 10.E)

Positionerne angivet svarer til:



1. Choker aktiveret - Koldstart.

Anvendes ved start af kold motor. Positionen "CHOKE" gør at der leveres en rigere brændstofblanding og den skal kun anvendes i det strengt nødvendige tidsrum.



1. Motorens maks. hastighed. Skal altid anvendes ved start af maskinen, under driften og når der skæres græs.



2. Motorens min. hastighed. Anvendes når motoren er tilstrækkelig varm, mens maskinen holder stille.

BEMÆRK I forbindelse med kørsel vælges en position mellem "langsom" og "hurtig".

5.3 PARKERINGSBREMSEHÅNDTAG

Parkeringsbremsen forhindrer maskinen i at bevæge sig, når den er parkeret.

Håndtaget til aktivering har to positioner (fig. 10.D), der svarer til:



1. Bremse frakoblet. Træd på pedalen (fig. 10.I) for at frakoble håndbremsen. Håndtaget placerer sig i stillingen for håndbremse frakoblet.



2. Bremse indkoblet. Træd på pedalen (fig. 10.I) i bund for at tilkoble håndbremsen og flyt håndtaget i positionen for bremse tilkoblet; når man løfter foden fra pedalen, forbliver den låst i sænket position.

5.4 KOBLING/BREMSEPEDAL (MEKANISK TRANSMISSION)

Denne pedal har to funktioner (fig. 10.I):



1. i den første del af dens vandring fungerer den som kobling eller til at udkoble hjultrækket.
2. i den anden del af dens vandring fungerer den som bremse, der bremser på baghjulene.

VIGTIGT Det er nødvendigt at udvise stor forsigtighed og ikke forsinke indkoblingen, idet der herved er risiko for overophedning og efterfølgende beskadigelse af motorens transmissionsrem.

BEMÆRK Under kørslen er det en god ide ikke at holde foden på pedalen.

5.5 HÅNDTAG TIL HASTIGHEDSOMSKIFTNING (MEKANISK TRANSMISSION)

Dette håndtag har syv stillinger (fig. 10.K):

1

1. Fem frem-gear

2

3

4

5

N

2. Frigear-stilling «N»

R

3. Bakgear «R»

⚠ Skift til bakgear SKAL ske, når maskinen er standset.

For at skifte fra et gear til et andet skal man træde pedalen (Fig. 10.I) halvt ned og flytte håndtaget som vist på etiketten.

5.6 BREMSEPEDAL (HYDROSTATISK TRANSMISSION)

Denne pedal indkobler bremsen på baghjulene (fig. 10.I)

5.7 TRÆKPEDAL (HYDROSTATISK TRANSMISSION)

Med denne pedal indkobles trækket til hjulene og maskinens hastighed reguleres, både ved kørsel fremad og ved tilbagekørsel (fig. 10.J):



1. **Frem-gear.** Træd med spidsen af foden på den forreste pedal for at indkoble frem-gearet. Ved at øge trykket på pedalen i øges maskinens hastighed gradvist.



2. **Bakgear** Bakgearet indkobles ved at træde på den bagerste pedal med hælen.

⚠ Skift til bakgear SKAL ske, når maskinen er standset.

3. **Frigear-position.** Når pedalen slippes, vender den automatisk tilbage til frigear-positionen.

BEMÆRK Hvis pedalen til træk indkobles i retningen fremad eller tilbage med parkeringsbremsen (fig. 10.D) indkoblet, vil motoren standse.

5.8 HÅNDTAG TIL UDLØSNING AF DEN HYDROSTATISK TRANSMISSION (HYDROSTATISK TRANSMISSION)

Dette håndtag har to positioner, der angives på mærkatet (fig. 10.L):



1. Transmission tilkoblet: til alle brugsbetingelser, under kørsel og ved klipning.



2. Transmission udkoblet: reducerer belastningen betydeligt; kræves for at flytte maskinen med håndkraft **med motoren slukket.**

VIGTIGT For at undgå beskadigelse af transmissionen må denne handling kun udføres med motoren standset og pedalen (fig. 10.J) i frigear-positionen.

5.9 TILKOBLING OG FRAKOBLING AF SKÆREANORDNINGERNE

Den svampeformede kontakt gør det muligt at indkoble skæreanordningen ved hjælp af en elektromagnetisk kobling (fig. 10.B):



1. **Skæreanordningerne tilkoblede.** Rund stopknap trukket ud.



2. **Skæreanordningerne frakoblede.** Rund stopknap indtrykket.

- Ved frakobling af skæreanordningerne, aktiveres samtidigt en bremse, der standser deres rotation inden for et par sekunder.

BEMÆRK Såfremt skæreanordningerne aktiveres uden overholdelse af sikkerhedsforskrifterne, vil motoren blive standset, eller det vil ikke være muligt at starte den (se afsnit 6.2.2)

5.10 SIKKERHEDSKNAP TIL KLIPNING I BAKGEAR



Mens knappen (fig. 10.F) holdes trykket, er det muligt at bakke med indkoblede skæreindretninger, uden at det medfører standsning af motoren.

5.11 HÅNDTAG TIL JUSTERING AF KLIPPEHØJDE

Med dette håndtag løftes og sænkes rotorhuset, som kan placeres i 7 forskellige klippehøjder (fig. 10.G).



De syv positioner er angivet fra "1" - "7" på skiltet. Positionerne svarer til klippehøjder fra 3 til 8 cm.



For at skifte fra den ene position til den anden flyttes håndtaget sidelæns, og derefter indføres håndtaget i et af stophakkene.



5.12 KONTROLLAMPE OG LYDADVARSEL (KUN MODELLER MED OPSAMLING BAGPÅ)

- Kontrollampe (fig. 10.C) tændes, når nøglen (fig. 10.C) er i positionen "KØR". Kontrollampen forbliver tændt så længe maskinen er i funktion.
- Såfremt kontrollampen blinker, betyder dette, at motoren ikke kan starte (se afsnit 6.2.2).

- Lydalarmen meddeler, at opsamlingsposen er fuld (se afsnit 6.5.5).

5.13 HÅNDTAG TIL VIPNING AF OPSAMLINGSPOSEN (KUN MODELLER MED OPSAMLING BAGPÅ)

Denne stang kan tages ud af sit sæde. Den muliggør vipning af opsamlingsposen for at tømme den og gøre hermed arbejdet lettere for operatøren (fig. 10.H).

6. BRUG AF MASKINEN

 **Sikkerhedsforskrifterne, som skal følges, er beskrevet i kap. 2. Disse forskrifter skal følges nøje for at undgå alvorlige risici eller farer.**

6.1 KLARGØRING

Før arbejdet startes er det nødvendigt at udføre en række kontroller og handlinger for at sikre, at arbejdet udføres hensigtsmæssigt og under sikre forhold.

6.1.1 Påfyldning af olie og benzin

VIGTIGT *Maskinen leveres uden motorolie og brændstof.*

Før maskinen tages i brug, skal man kontrollere at der er brændstof på og oliestanden (afsnit 7.2, afsnit 7.3). For oplysninger og forholdsregler ved påfyldning entaf brændstof eller efterfyldning af olie følges anvisningerne i (afsnit 7.2, afsnit 7.3) og i motorens instruktionsbog.

6.1.2 Regulering af førersæde

For at variere sædets position skal de fire fastsættelsesskruer (fig.11.A) løsnes og sædet skubbes langs kærvehullerne på støtten. Når førersædet er indstillet i den korrekte position, fastspændes de fire skruer (fig. 11.A).

6.1.3 Dæktryk

Et korrekt dæktryk er afgørende for at opretholde rotorhuset i en position parallel med græsplænen og dermed en ensartet klipning af plænen.

1. Skru beskyttelseshætterne af

2. Tilslut ventilerne til et trykluftssystem med et manometer (fig. 12).
3. Justér trykket til de angivne værdier i tabellen "Tekniske data".

6.1.4 Klargøring af maskinen til arbejde

BEMÆRK *Denne maskine gør det muligt at klippe græsplænen på forskellige måder. Inden man går i gang med arbejdet, er det hensigtsmæssigt at indstille maskinen i overensstemmelse med den måde, klipningen skal udføres på.*

a. Klargøring til klipning og sideudkast af græsset på jorden (kun for modeller med sideudkast):

- Kontrollér altid, at fjederen i prelpladen (fig. 13.A) fungerer korrekt og fastholder pladen i en stabil sænket position.

b. Klargøring til klipning og opsamling af græsset i opsamlingsposen (kun modeller med opsamling bagpå)

- Fasthægt opsamlingsposen (fig. 14.A) på holderne (fig. 14.B), og centrér den i forhold til bagpladen. Centrerung sikres ved anvendelse af den højre holder som sidestøtte.
- Kontroller at opsamlingsposens nederste afstiver hæfter sig på stopholderen (fig. 14.C).

c. Klargøring til klipning og bagudkast af græsset på jorden (kun for modeller med opsamling bagpå)

- Hvis maskinen skal benyttes uden opsamlingspose, er det muligt at bestille et kit til beskyttelse af bagudkastet (fig. 15; kap. 15.5), som skal fastgøres til bagpladen som angivet i den pågældende brugsanvisning.

d. Klargøring til klipning og bioklip af græsset

- Såfremt man ønsker at klippe græsset, snitte det i meget små stykker og efterlade det på plænen, kan der på anmodning leveres et sæt til "multiclip" (kap. 15.1), der skal fastgøres som anvist i den medfølgende vejledning.

6.1.5 Indstilling af afstandshjulene

Afstandshjulenes formål er at mindske risikoen for, at klipperskjoldets kant slår mod græslaget og rivet det af, især på ujævne terræner. Anbring afstandshjulene som vist (afsnit 7.4).

6.2 SIKKERHEDSKONTROLLER

Udfør de følgende sikkerhedskontroller og kontrollér at resultaterne svarer til dem som er anført i skemaerne.

 **Udfør altid sikkerhedskontrollerne før maskinen tages i brug.**

6.2.1 Generel sikkerhedskontrol

Emne	Resultat
Batteri	Ingen skader på dets hus, dæksel eller klemmer
Beskyttelse på bagudkast, opsamlingspose	Hele. Ingen beskadigelse. Monteret korrekt.
Beskyttelse på sideudkast, indsugningsgitter	Hel. Ingen beskadigelse. Monteret korrekt
Brændstofanlæg og forbindelser.	Ingen lækager.
Elektriske ledninger.	Isolering er intakt. Ingen mekanisk beskadigelse.
Oliekredslob.	Ingen lækager. Ingen beskadigelse.
Kør maskinen frem og tilbage og indkobl frigear-positionen/ slip koblingspedalen (afsnit 5.5; afsnit 5.7)	Maskinen sætter farten ned og den standser
Træd på bremsepedalen (afsnit 5.4; afsnit 5.6)	Maskinen standser
Prøvekørsel	Ingen usædvanlige vibrationer. Ingen usædvanlige lyde
Sikkerhedsanordninger	De reagerer som anvist i afsnit 6.2.2


6.2.2 Kontrol af sikkerhedsanordningerne

Sikkerhedsanordningerne fungerer på baggrund af to kriterier:

- A. forhindre start af motoren, hvis sikkerhedsbetingelserne ikke er opfyldt;
- B. standse motoren, hvis blot en sikkerhedsbetingelse ikke længere er opfyldt.

Handling	Resultat
1. transmission i "frigear"; 2. skæreanordningerne er frakoblede; 3. operatøren sidder i førersædet.	Motoren starter
operatøren folader førersædet	Motoren standser

Handling	Resultat
opsamlingsposen løftes eller beskyttelsen på bagudkast fjernes, mens skæreanordningen er indkoblet (<i>kun modeller med opsamling bagpå</i>)	Motoren standser
parkeringsbremsen indkobles uden først at have frakoblet skæreanordningen	Motoren standser
hastighedsomskifteren eller trækpedalen betjenes, mens håndbremsen er indkoblet	Motoren standser
der skiftes til bakgear, mens skæreanordningerne er tilkoblede, uden først at have trykket på sikkerhedsknappen (afsnit 5.9)	Motoren standser

 **Hvis en af kontrollerne ikke fører til resultatet angivet i tabellerne, må maskinen ikke anvendes! Ret henvendelse til et servicecenter for de relevante kontroller og en eventuel reparation.**

VIGTIGT Vær altid opmærksom på, at sikkerhedsanordningerne forhindrer start af motoren, når sikkerhedsbetingelserne ikke er opfyldt. I disse tilfælde, når startmuligheden er aktiveret igen, kan motoren først startes, når nøglen (fig. 10.A) har været drejet tilbage i stopposition.

6.3 BRUG PÅ SKRÅNINGER

Overhold grænserne angivet i tabellen "Tekniske data" og på "fig. 18" uanset køreretningen.

Husk, at ingen skråning er "sikker". Ved anvendelse af maskinen på skråninger skal der udvises særlig opmærksomhed. For at undgå væltning eller tab af herredømmet over maskinen, anbefales det:

- Frarådes det at klippe en skråning på tværs; Græsplæner på skrånende terræn skal klippes på langs i op- eller nedadgående retning og aldrig på tværs. Kontrollér under retnings skift, at hjulene, som befinder sig øverst, ikke støder på forhindringer (sten, grene, rødder osv.), der kan resultere i, at køretøjet skrider ud til siden, krænger over eller at herredømmet mistes.
- At undgå pludselig standsning eller start på skråninger, både i opadgående og nedadgående retning
- Indkobl langsomt og vær særligt opmærksom på trækket for at undgå at maskinen krænger.

- Sænk hastigheden:
 - før ethvert retningsskift og i skarpe sving
 - før der køres på skråninger, især nedad
- Indsæt aldrig bakgearet for at reducere hastigheden under nedkørsel, da dette kan medføre at du mister herredømmet over maskinen, specielt på løst underlag.
- Aktiver altid håndbremsen inden maskinen standses og forlades.

Kun modeller med mekanisk transmission: Kør aldrig ned ad stigninger, når maskinen er i frigear, eller når koblingspedalen er frakoblet. Aktiver altid et lavt gear, inden maskinen standses og forlades.

Kun modeller med hydrostatisk transmission: Aktiver ikke pedalen til træk, når man kører ned ad en skråning, for at udnytte bremseeffekten fra den hydrostatiske transmission, når transmissionen ikke er indkoblet.

6.4 START

1. Åbn brændstofhanen (fig. 19.A) (hvis den er der).
2. Sid ned i førersædet.
3. Sæt transmissionen i frigear ("N") (afsnit 5.5; afsnit 5.7).
4. Deaktiver skæreanordningerne (afsnit 5.8).
5. Aktiver håndbremsen (afsnit 5.3).
6. Stil gashåndtaget på maks. omdrejninger "hurtig" (afsnit 5.2).
7. **Ved koldstart:** kobl chokeren til (afsnit 5.2 / afsnit 5.2.1)
8. Indsæt nøglen og drej den over i positionen «kør» for at tænde det elektriske kredsløb, hvorefter den drejes over i positionen «tænding» for at starte motoren
9. Når motoren er startet, slippes tændingsnøglen.
10. **Ved koldstart,** så snart motoren kører regelmæssigt:
 - 10a. Frakobl chokeren (afsnit 5.2, type "II") og flyt gashåndtaget i positionen med maks. omdrejninger "hurtig".
 - 10b. Frakobl chokeren (afsnit 5.2, type "I").
11. Når motoren er startet, flyttes gashåndtaget til minimum omdrejningstal - positionen "langsom".

BEMÆRK I tilfælde af vanskeligheder under startfasen, må der ikke foretages gentagne

forsøg med startmotoren, idet batteriet herved aflades og motoren herved vil blive overfyldt. Anbring tændingsnøglen i positionen "stop", vent nogle sekunder og gentag handlingen. Såfremt det stadig ikke er muligt at starte motoren, henvises til kapitel 14 i denne manual samt til håndbogen for motoren.

6.5 KØRSEL

6.5.1 Arbejde og kørsel

Under flytning af maskinen, skal du huske at:

- deaktivere skæreanordningerne (afsnit 5.8);
- hæve rotorhuset til sin højeste position (position «7»);
- stille gashåndtaget i en mellemposition mellem min. omdrejningstal «langsom» og maks. omdrejningstal «hurtig».

Kun modeller med mekanisk transmission:

1. Træk pedalen i bund (afsnit 5.4) og flyt gearstangen i 1. gear (afsnit 5.5).
2. Mens pedalen (fig. 10.I) holdes nedtrådt, slippes håndbremsen (afsnit 5.3).
3. Slip langsomt pedalen der således skifter fra funktionen som «bremse» til funktion som «kobling» og bevæger baghjulene (afsnit 5.4).

⚠ Pedalen skal slippes gradvist for at undgå en pludselig bevægelse, der kan resultere i, at maskinen krænger eller at herredømmet mistes.

4. Opnå gradvist den ønskede hastighed ved hjælp af gashåndtaget og gearhåndtaget. For at skifte gear skal koblingen aktiveres. Dette sker ved at trykke pedalen halvt i bund (afsnit 5.4; afsnit 5.5).

Kun modeller med hydrostatisk transmission:

1. Håndbremsen kobles fra og der gives slip på bremsepedalen (afsnit 5.6).
2. Trækpedalen (afsnit 5.7) trykkes i retningen "kørsel fremad" og den ønskede hastighed opnås ved at regulere trykket på pedalen og ved brug af speederen.

⚠ Trækket skal indkobles på den måde som er beskrevet (afsnit 5.7) for at undgå en pludselig bevægelse, der kan resultere i, at maskinen krænger eller at herredømmet mistes - især på skråninger.

6.5.2 Bremsning

Sænk først maskinens hastighed ved at reducere motorens omdrejningstal og træd derefter på bremsepedalen (afsnit 5.4; afsnit 5.6) for at reducere hastigheden yderligere, indtil maskinen standser.

Kun modeller med hydrostatisk transmission:

En væsentlig nedsættelse af hastigheden kan allerede fås ved at give slip på pedalen til træk (afsnit 5.7)

6.5.3 Bakgear

VIGTIGT Skift til bakgear SKAL ske, når maskinen er standset.

Kun modeller med mekanisk transmission:

1. Træd på pedalen (afsnit 5.4) indtil maskinen standser;
2. Sæt gearstangen i bakgear "R" (afsnit 5.5).
3. Slip gradvist pedalen for at aktivere koblingen og begynde at bakke.

Kun modeller med hydrostatisk transmission:

1. Træd på pedalen (afsnit 5.6) indtil maskinen standser;
2. Begynd at bakke ved at træde på pedalen til træk i retningen bakgear (afsnit 5.7).

6.5.4 Plæneklipning

For at betjene maskinen gøres som beskrevet i det efterfølgende:

1. sæt gashåndtaget på maks. omdrejningstal ("hurtig"); denne position skal altid anvendes under brug af maskinen;
2. rotorhuset hæves til sin højeste position;
3. skæreanordningen indkobles (afsnit 5.8) udelukkende på selve græsplænen; det er vigtigt at den ikke aktiveres på grusflader eller i højt græs;
4. indstil fremdriftshastigheden og klippehøjden (afsnit 5.10) alt efter plænenens tilstand (hvor højt, tæt og fugtigt græsset er);
5. indled gradvist og yderst forsigtigt fremdriften i det område, der skal klippes, som beskrevet ovenfor;

VIGTIGT For at bakke med indkoblede skæreanordninger, er det nødvendigt at trykke og holde sikkerhedsknappen trykket ind (afsnit 5.9) for ikke at medføre standsning af motoren.

Nedsæt hastigheden hver gang der konstateres en reduktion i motorens omdrejningstal. Vær opmærksom på, at der aldrig opnås en ensartet klipning af græsplænen, såfremt fremdriftshastigheden er for høj i forhold til mængden af græs, der skal klippes.

Frakobl skæreanordningerne og flyt rotorhuset til dets højeste position;

- Under flytning fra det ene arbejdsområde til det andet
- Ved kørsel hen over ikke græsbeklædte overflader
- Hver gang det er nødvendigt at køre hen over en forhindring.

6.5.5 Råd for at bevare en flot græsplæne

1. For at sikre en flot, grøn og blød græsplæne er det nødvendigt, at klipningen sker regelmæssigt. Græsplænen kan være sammensat af forskellige typer græs. Ved hyppige klipninger er det græsset med mange rødder, og som danner et solidt græs, der vokser mest. Hvis klipningen derimod udføres mindre hyppigt, udvikles fortrinsvis højt og vildt græs (kløver, hvid okseøjle m.fl.).
2. Det anbefales at klippe græsset, når græsplænen er tør.
3. Skæreanordningerne skal være intakte og skarpe, således at klipningen bliver ensartet og uden afrivninger, som medfører gullige spidser på græsstråene.
4. Motoren skal anvendes ved maks. omdrejningstal for dels at sikre en perfekt klipning af græsset og for at opnå en tilfredsstillende skubbevirkning af det klippede græs gennem udkasteråbningen.
5. Intervallerne for klipning skal fastsættes på baggrund af græssets vækst, idet det forhindres, at græsset bliver for højt i tidsrummet mellem de enkelte klipninger.
6. I de varme og tørre perioder anbefales det at græsset er en smule højere, således udtørring af jorden forhindres.
7. Den optimale højde for en velpasset græsplæne er ca. 4-5 cm, og ved en enkelt klipning bør der ikke afklippes mere end 1/3 af den samlede højde. Hvis græsset er meget højt, anbefales det at klippe græsplænen ad to omgange med 1 dags mellemrum. Første klipning udføres med maks. højde og eventuelt med reduceret bredde, og den anden klipning skal finde sted med den ønskede højdeindstilling (fig. 20).
8. Græsplænen bliver smukkere, hvis klipningen finder sted skiftevis i de to retninger (fig. 21).
9. Såfremt udkasteråbningen viser tegn på tilstopning, anbefales det at reducere

hastigheden, idet den kan være for høj i forhold græsplænenes tilstand. Såfremt problemet vedbliver, kan det være tegn på, at skæreanordningen er blevet sløv, eller at ribbernes profiler er deformerede.

10. Udvis stor forsigtighed ved klipning i nærheden af buske eller lave kanter, da disse kan beskadige rotorhusets kanter og medføre, at det ikke længere står parallelt med græsfladen.

6.5.6 Tømning af opsamlingsposen (kun modeller med opsamling bagpå)

BEMÆRK Tømning af opsamlingsposen kan kun udføres med skæreanordningen deaktiveret. I modsat fald vil motoren standse.

- Sørg for, at posen ikke fyldes for meget for at undgå at udkasteråbningen tilstoppes under drift.
- En lydalarm signalerer, at opsamlingsposen er fuld:
 1. udkobl skæreanordningerne (afsnit 5.8) hvorefter signalet afbrydes;
 2. stil gashåndtaget på min. omdrejninger "langsom" ;
 3. stands kørsel fremad og sæt i frigear (afsnit 5.5; afsnit 5.7);
 4. aktiver håndbremsen;
 5. stands motoren;
 6. træk i håndtaget (fig. 22.A- kun på nogle modeller) eller tag fat i det bagerste håndtag (fig. 22.A1) for at vippe opsamlingsposen, så den tømmes;
 7. luk opsamlingsposen igen, så den forbliver hægtet på stopperen (fig. 22.B).

6.5.7 Rengøring af udkasteråbningen (kun modeller med opsamling bagpå)

- Klipning af meget højt eller fugtigt græs ved en for høj fremdriftshastighed kan resultere i tilstopning af udkasteråbningen. I tilfælde af tilstopning skal anvisningerne i kapitel 7.4.2 følges.

6.5.8 Afslutning af klipning

Når græsslåningen er færdig skal man:

1. deaktivere skæreanordningerne;
2. reducere motorens omdrejningstal;
3. køre tilbage til der hvor maskinen skal stilles med rotorhuset løftet til dets højeste position.

6.6 STANDSNING

Fremgangsmåde ved standsning af maskinen:

1. stil gashåndtaget på min. omdrejninger "langsom"

⚠ For at undgå bagtænding skal gashåndtaget anbringes i positionen min. omdrejningstal "langsom" i 20 sekunder, inden motoren slukkes.

2. sluk motoren ved at dreje nøglen over på positionen stop;
3. når motoren er slukket, lukkes brændstofhanen (fig. 23.A) (hvis den er der).;
4. fjern nøglen

VIGTIGT For at opretholde batteriets ladning, må nøglen ikke efterlades i positionen "kør" eller "tænding af lygter", uden at motoren kører.

⚠ Motoren kan være meget varm umiddelbart efter at den er slukket. Rør ikke lyddæmperen eller tilstødende dele. Risiko for forbrændinger.

6.7 EFTER BRUG

1. Lad motoren køle af, inden maskinen sættes i et hvilket som helst rum.
2. Rengør (afsnit 7.4).
3. Sænk rotorhuset, sæt i frigear, indsæt parkeringsbremsen, stands motoren og fjern tændingsnøglen (mens man sikrer sig, at alle de bevægelige dele er standset helt):
 - hver gang maskinen efterlades uden opsyn, førersædet forlades eller man parkerer maskinen;

7. ALMINDELIG VEDLIGEHOLDELSE

7.1 GENERELLE OPLYSNINGER

⚠ Sikkerhedsforskrifterne, som skal følges, er beskrevet i kap. 2. Disse forskrifter skal følges nøje for at undgå alvorlige risici eller farer.

⚠ Før der udføres nogen form for kontrol, rengøring eller vedligeholdelses-/indstillingsindgreb på maskinen:

- kobl skæreanordningen fra;
- sæt i frigear;
- aktiver håndbremsen;
- stands motoren;
- tag nøglen ud (efterlad aldrig nøglen i maskinen eller indenfor børns eller uegnede personers rækkevidde);
- kontrollér, at ingen dele er i bevægelse;
- læs den tilhørende vejledning;

- **Tag passende beklædning på, arbejdshandsker og beskyttelsesbriller.**
- Hyppighed og type handlinger er opsummeret i "Tabel over vedligeholdelse". Formålet med tabellen er at bidrage til at opretholde maskinens effektivitet og sikkerhed. Tabellen angiver de vigtigste indgreb, og hvor ofte det enkelte indgreb skal udføres. Udfør indgrebet, når den første frist udløber.
- Anvendelse af reservedele og tilbehør, som ikke er originale og/eller ikke er korrekt monteret, kan have en negativ virkning på maskinens funktion og sikkerhed. Fabrikanten kan ikke holdes til ansvar i tilfælde af skader, uheld eller læsioner forårsaget af disse produkter.
- Originale reservedele kan fås hos autoriserede servicecentre og forhandlere.

7.2 PÅFYLDNING AF BRÆNDSTOF/ TØMNING AF BRÆNDSTOFTANKEN

BEMÆRK Typen af brændstof, der skal anvendes, fremgår af håndbogen for motoren.

VIGTIGT Maskinen leveres til brugeren uden brændstof. Følg alle anvisninger i motorens manual.

7.2.1 Påfyldning

For at påfylde brændstof:

1. Skru låget af brændstoftanken og tag det af (fig. 24).
2. Indsæt tragten (fig. 24).
3. Vær opmærksom på ikke at fylde brændstoftanken helt op under påfyldning.
4. Tag tragten ud.
5. Når påfyldningen er færdig, skal låget skrues korrekt på og eventuelt spildt brændstof skal tørres op.

VIGTIGT Undgå at hælde benzin på plastdelene, da de kan beskadiges. I tilfælde af spild bør du straks skylle efter med vand. Garantien dækker ikke skader ved karrosseriets eller motorens plastdele som følge af benzin.

7.2.2 Tømning af tanken

BEMÆRK Brændstoffet nedbrydes og må ikke blive i tanken i længere tid end 30 dage. For maskinen stilles væk i en længere periode (kap. 9), skal brændstoftanken tømmes.

⚠ Lad motoren køle af før brændstoftanken tømmes.

1. Stil maskinen på en jævn overflade udenfor.
2. Stil en opsamlingsbeholder under aftapningsslangen (fig. 26.A).
3. Frakobl slangen (fig. 26.A) der sidder ved indgangen til benzinfileret (fig. 26.B).
4. Åbn brændstofhanen (hvis den er der).
5. Opsaml brændstoffet i en egnet beholder.
6. Forbind slangen (fig. 26.A) igen og husk at bringe klemmen (fig. 26.C) korrekt.
7. Luk brændstofhanen (hvis den er der).

⚠ Når arbejdet genoptages, kontrolleres, at der ikke er udslip af benzin fra slanger, benzinhane eller karburator.

7.3 KONTROL/EFTERFYLDNING AF MOTOROLIE

BEMÆRK Typen af motorolie, der skal anvendes, fremgår af håndbogen for motoren.

VIGTIGT Maskinen leveres til brugeren uden motorolie.

VIGTIGT Følg alle anvisninger i motorens manual.

7.3.1 Kontrol / efterfyldning

⚠ Kontrollér oliestanden før hver brug.

- Kontrollér motoroliestanden: som angivet præcist i motorens betjeningsvejledning skal olieniveauet være mellem MIN. og MAX mærkerne på oliepinden (fig. 25).

⚠ Fyld ikke for meget olie på, det kan få motoren til at overophede. Hvis "MAX"-niveauet er overskredet, skal der aftappes olie indtil det korrekte niveau.

7.3.2 Tømning

⚠ Motorolien kan være meget varm, hvis den aftappes umiddelbart efter at motoren er blevet slukket. Lad derfor motoren afkøle i nogle minutter før olien aftappes.

Udskift motorolien med de intervaller som er angivet i motorens instruktionsbog.

Gør som beskrevet i det følgende:

- **Type "I":**
 1. Stil maskinen på en jævn overflade.
 2. Stil en opsamlingsbeholder under forlængerslangen (fig. 27.A).

- Hold godt fast om forlængerslangen (fig. 27.A) og skru aftapningsproppen af (fig. 27.B).
- Opsaml olien i beholderen.
- Genmonter aftapningsproppen (fig. 27.B) og husk at sætte den indvendige tætningsring på igen (fig. 27.C).
- Stram den helt til mens forlængerslangen (fig. 27.A) stille.
- Rens eventuelt spildt olie.


• **Type "II":**

- Skru påfyldningsdækslet (fig. 27.I) af.
- Monter slangen (fig. 27.B) på sprøjten (fig. 27.C) og sæt den helt i bund i hullet.
- Med sprøjten (fig. 27.C) opsuges al motorolien. Vær opmærksom på at det skal gøres nogle gange, før tanken er helt tom.

VIGTIGT *Indlevér olien til bortskaffelse i henhold til gældende lokale regler.*

7.4 AFSTANDSHJUL

De forskellige monteringspositioner for hjulene gør det muligt at holde en sikkerhedsafstand "H" mellem rotorhusets kant og terrænet (fig.16.A; fig. 17.A). Justér afstandshjulene alt efter terrænets ujævnheder.

 Dette indgreb skal altid udføres på begge hjulene, som skal placeres i samme højde **MED SLUKKET MOTOR OG MED FRAKOBLEDE SKÆREANORDNINGER.**

a. kun modeller med sideudkast

For at skifte position:

- skru skruen (fig.16.B) løs og tag den ud
- sæt hjulet (fig.16.A) med afstandsstykket (fig.16.C) i hullet svarende til den ønskede afstand
- stram skruen (fig.16.B) i bund i møtrikken (fig.16.D).

b. kun modeller med opsamling bagpå

For at skifte position:

- skru møtrikken (fig.17.B) af og fjern stiften (Fig.17.C).
- anbring hjulet (fig. 17.A) i den ønskede position
- genmonter stiften (Fig.17.C) og sørg for at stiftens hovede (Fig.17.C) er vendt indad mod maskinen
- stram møtrikken (fig.17.B) helt.

7.5 RENGØRING

Hver gang maskinen har været brugt, skal den rengøres iht. følgende vejledning.

7.5.1 Rengøring af maskine

- Rengør maskinen udvendigt ved at tørre karosseriets plastikdele af med en svamp, der er fugtet med vand og rengøringsmiddel. Vær forsigtig med at undgå at motoren, de elektriske komponenter og det elektroniske printkort, der er anbragt under instrumentbrættet, bliver våde.
- For at mindske brandfaren skal motor, lydpotte, batterium holdes rent for rester af græs, blade og overskydende fedt.

VIGTIGT *Anvend aldrig trykluft eller kraftige rengøringsmidler til rengøring af karosseri og motor!*

7.5.2 Rengøring af udkasteråbningen (kun modeller med opsamling bagpå)

I tilfælde af tilstopning af udkasteråbningen, går man frem som følger:


- fjern opsamlingsposen eller beskyttelsen på bagudkastet;
- fjern det ophobede græs i kanalen udefra.

7.5.3 Rengøring af posen (kun modeller med opsamling bagpå)

- Tøm opsamlingsposen
- Ryst den for at rense den for græs- og jordrester.
- Sæt posen på igen og vask rotorhuset indvendigt (afsnit 7.4.4-a) hvorefter posen skal tages af, tømmes, skylles og placeres på en måde så den kan tørre hurtigt.

7.5.4 Rengøring af rotorhuset

Rengør rotorhuset omhyggeligt for at fjerne alt affald og tørre græsrester.

 **Sørg for at holde personer og dyr på afstand af maskinen, mens rotorhuset rengøres.**

a. Rengøring af den indvendige del

Afvaskningen af undersiden på rotorhuset og af udkasteråbningen skal udføres med maskinen anbragt på et solidt underlag, med:

- opsamlingsposen eller beskyttelsen for bagudkastet monteret (kun modeller med opsamling bagpå);

- sideudkast skærm monteret (kun til modeller med sideudkast);
 - operatøren sidder i førersædet;
 - rotorhuset i positionen «1»;
 - motoren er aktiveret
 - transmissionen er i frigear
 - skæreanordningerne aktiverede
- En vandslange tilsluttes skiftevis til koblingerne (fig. 28.A; fig. 29.A) og vandet får derefter lov til at løbe i nogle minutter i hver kobling, mens skæreanordningerne kører.

VIGTIGT For at undgå at kompromittere den elektromagnetiske koblings funktion, skal man:

- undgå at koblingen kommer i kontakt med olie;
- undgå at rette højtryksvandstråler direkte mod koblingsenheden;
- koblingen må ikke rengøres med benzin.

b. Rengøring af den udvendige del

⚠ Det er nødvendigt at sikre sig, at der ikke samler sig affald og tørre græsrester på rotorhusets overside, da maskinen skal opretholde sit optimale effektivitets- og sikkerhedsniveau.

For rengøring af overdelen på rotorhuset gøres følgende:

- sænk rotorhuset fuldstændigt (til positionen «1»);
- - blæs med trykluft gennem åbningerne på afskærmningen i højre og venstre side (fig. 28; fig. 29).

7.6 BATTERI

Det er meget vigtigt at vedligeholde batteriet omhyggeligt, for at sikre en lang driftslevetid. Batteriet i maskinen SKAL oplades:

- inden maskinen anvendes første gang;
- inden enhver længere periode uden brug (over 30 dage) (afsnit 9);
- når maskinen skal bruges efter en længere stilstandsperiode.

Læs og overhold fremgangsmåden for genopladning, der er beskrevet i den vedlagte betjeningsvejledning for batteriet, omhyggeligt. Manglende overholdelse af fremgangsmåden eller manglende genopladning af batteriet kan resultere i uoprettelig skade på batteriets elementer. Et fladt batteri skal genoplades så hurtigt som muligt.

VIGTIGT Opladningen skal ske ved hjælp af et apparat med konstant spænding. Brug af andre former for batteriladere kan medføre uoprettelig skade på batteriet.

- maskinen er udstyret med et stik (fig. 30.A), der anvendes ved genopladning. Stikket skal sluttes til det tilsvarende stik på udligningsbatteriladeren, der leveres sammen med maskinen (hvis fastsat) eller bestilles som tilbehør (afsnit 15.2).

VIGTIGT Dette stik kan kun anvendes til tilslutning med udligningsbatteriladeren leveret af fabrikanten. Brug af udligningsbatteriladeren:

- følg anvisningerne, der fremgår af betjeningsvejledningerne;
- følg anvisningerne i batteriets manual;

7.7 FASTGØRINGSSKRUER OG -MØTRIKKER

- Skruer og møtrikker skal altid holdes spændt, således at udstyret hele tiden kan sikre den nødvendige driftssikkerhed.

8. EKSTRAORDINÆR VEDLIGEHOLDELSE

8.1 RÅD VEDRØRENDE SIKKERHED

⚠ Du bør øjeblikkeligt kontakte din forhandler eller et autoriseret servicecenter, hvis du oplever uregelmæssigheder i forbindelse med funktionen af:

- bremse
- indkobling og standsning af skæreanordningerne
- indkobling af frem- eller baktrækket.

8.2 ROTORHUS / SKÆREANORDNINGER

8.2.1 Justering af rotorhuset

En optimal justering af rotorhuset er af afgørende betydning for at opnå en ensartet klipning af græsplænen (fig. 31). Ved uensartet klipning bør man kontrollere dæktrykkene (afsnit 6.1.3). Er dette ikke tilstrækkeligt til at opnå en jævn klipning, bør du kontakte din forhandler for at få foretaget de nødvendige kontroller og for at få justeret rotorhuset.

8.2.2 Skæreanordninger

En sløv skæreanordning hiver græsset op og medfører at græsplænen bliver gullig.

⚠ Samtlige handlinger, der involverer skæreanordningen (afmontering, slibning,

afbalancering, reparation, genmontering og/eller udskiftning), er kritiske og kræver specifik kompetence og anvendelse af specialværktøj. Af sikkerhedshensyn er det derfor nødvendigt, at de altid udføres på et specialiseret servicecenter.

⚠ Få altid udskiftet beskadigede, skæve eller slidte skæreanordninger som en blok sammen med deres skruer for at opretholde afbalanceringen.

VIGTIGT Skæreanordningerne bør udskiftes parvis, især hvis der er stor forskel på slitagen.

VIGTIGT Anvend altid originale skæreanordninger med den kode som er anført i tabellen "Tekniske data".

I betragtning af produktets udvikling kan skæreanordningerne anført i tabellen "Tekniske data" med tiden udskiftes med andre typer, som har lignende egenskaber hvad angår ombyttelighed og funktionssikkerhed.

8.3 UDSKIFTNING AF FOR- OG BAGHJUL

8.3.1 Klargøring

VIGTIGT Anvend en egnet løfteanordning, fx en saks-donkraft.

Før hjulene udskiftes, skal man udføre følgende handlinger:

- Tag alt tilbehøret af.
- Anbring maskinen på en solid og jævn overflade som sikrer maskinens stabilitet.
- Aktiver håndbremsen.
- Stands motoren.
- Fjern nøglen;
- Anbring donkraften under løftepunktet nær hjulet som skal udskiftes (afsnit 8.3.2; afsnit 8.3.3).
- Kontrollér at donkraften er helt vinkelret på terrænet.

8.3.2 Valg og placering af donkraften på baghjulene

Anbring trækiler (fig. 31.A) under hjulet (fig. 31.B) der er ved siden af hjulet, som skal udskiftes (fig. 31.C).

Kun modeller med opsamling bagpå:

- Den maksimalt mulige højde af den lukkede donkraft er 110 mm. (fig. 32).

- Anbring donkraften under den bagerste plade (fig. 33.A) 180 mm fra sidekanten.

For modeller med sideudkast:

- Den maksimalt mulige højde af den lukkede donkraft er 110 mm. (fig. 34).
- Anbring donkraften under bagakslen, i punktet vist på figur (fig. 35.A).

BEMÆRK Når donkraften er placeret som beskrevet i dette afsnit, er det muligt kun at løfte det hjul, som skal udskiftes.

8.3.3 Valg og placering af donkraften på forhjulene

1. Anbring trækiler (fig. 36.A) under hjulet (fig. 36.B) der er bag ved hjulet, som skal udskiftes (fig. 36.C).
2. Den maksimalt mulige højde af den lukkede donkraft er 110 mm.
3. Støt donkraften (fig. 37.A) på et firkantet stykke træ (fig. 37.B) på cirka 10 x 10 cm.

BEMÆRK Træstykket sikrer, at man undgår at beskadige forakslen.

4. Løft donkraften således at træstykket støtter på rammen og på de bærende dele (fig. 37.C).

BEMÆRK Under denne fase skal træstykket holdes oven på donkraften med den ene hånd.

BEMÆRK Når donkraften er placeret sådan, er det muligt at løfte hele forakslen.

8.3.4 Udskiftning af hjulet

VIGTIGT Sørg for at maskinen er stabil og ikke bevæger sig under løftet. Hvis der bemærkes noget unormalt, skal man med det samme sænke donkraften, kontrollere og løse eventuelle problemer og løfte igen.

1. Træk hættten af (fig. 38.A).
2. Løft nok til at hjulet problemfrit kan tages af.
3. Ved hjælp af en skruetrækker aftages låseringen (fig. 38.B) og trykskiven (fig. 38.C).
4. Afmonter hjulet som skal udskiftes.
5. Smør fedt på aksene (fig. 38.D).
6. Montér det nye hjul.
7. Sæt omhyggeligt trykringen og låseringen på igen.

VIGTIGT Kontrollér at baghjulene er i samme højde (fig. 39.A), og at forskellen på de to hjuls eksterne diameter (fig. 39.B) ikke er over 8-10 mm. Hvis det er tilfældet, skal man, for at undgå

unøjagtige klipninger, få indstillet justeringen af rotorhuset på et autoriseret værksted.

8.3.5 Reparation og udskiftning af dæk

Maskinen er udstyret med slangeløse dæk. Udskiftning eller reparation som følge af punktering skal derfor udføres af en dækspecialist i overensstemmelse med fremgangsmåderne for denne dæktype.

8.4 ELEKTRONISK KORT

Det elektroniske kort er en komponent som sidder under instrumentbrættet og styrer alle maskinens sikkerhedsanordninger.

8.4.1 Anordning til beskyttelse af kortet (*kun modeller med opsamlings bagpå*)

- Det elektroniske kort sidder under instrumentbrættet og har en beskyttelsesanordning, der genopretter af sig selv, som afbryder kredsløbet i tilfælde af anomalier i el-installationen (kap. 14).

8.4.2 Sikring til beskyttelse af kortet (*kun modeller med sideudkast*)

- Det elektroniske kort sidder under instrumentbrættet og har en sikring, som afbryder kredsløbet i tilfælde af anomalier eller kortslutninger i el-installationen (kap. 14).

8.5 UDSKIFTNING AF EN SIKRING

På maskinen findes nogle sikringer (fig. 40.A) med forskellige værdier. Deres egenskaber og funktioner er følgende:

- 10 A sikring = Til beskyttelse af hoved- og effektkredsløbene på det elektroniske kort. Når denne sikring udløses, standses maskinen *kun på modeller med udkast bagpå* og kontrollampen på instrumentbrættet slukkes helt (afsnit 5.11)
- 25 A sikring = Til beskyttelse af genopladningskredsløbet. Når denne sikring udløses, taber batteriet gradvist sin ladning med efterfølgende vanskeligheder ved start af maskinen.

Sikringens styrke er angivet på selve sikringen.

VIGTIGT *En sikring, der er sprunget, skal altid udskiftes med en sikring af tilsvarende type og med samme effekt. Den må aldrig udskiftes med en sikring med en anden effekt.*

Hvis det ikke er muligt at afhjælpe årsagen til, at sikringen er sprunget, bør du kontakte din forhandler.

8.6 UDSKIFTNING AF PÆRER

8.6.1 Type "I" - Glødepærer

- Pærerne (18W) indsættes i en bajonetfatning, som løsnes ved, at den drejes mod uret ved hjælp af en tang (fig. 41)

8.6.2 Type "LI" - LED-pærer

- Løsn kuglegrebet (fig. 41.A) og fjern stikket (fig. 41.B). Fjern diodelampen (fig. 41.C), der er fastgjort ved hjælp af skrueerne (fig. 41.D).

8.7 BAGAKSEL

- Denne består af en helstøbt blok, der er vedligeholdelsesfri. Delene er permanent smurte og kræver ingen form for olieskift eller efterfyldning.

9. OPMAGASINERING

Hvis maskinen skal opmagasineres i en periode på over 30 dage:

1. Lad motoren køle af
2. Frakobl kablerne fra batteriet og opbevar det et køligt og tørt sted
3. Tøm brændstoftanken (afsnit 7.2.2) og følg vejledningen i motorens instruktionsbog.
4. Rengør omhyggeligt maskinen.
5. Kontrollér at maskinen ikke har skader. Kontakt om nødvendigt et autoriseret servicecenter.
6. Opmagasiner maskinen:
 - med rotorhuset sænket
 - et tørt sted
 - beskyttet mod vind og vejr
 - helst overdækket med et dækken (afsnit 15.4)
 - utilgængeligt for børn.
 - sørg for at have fjernet nøgler og værktøj anvendt til vedligeholdelse.

Når maskinen tages i brug:

- kontrolleres, at der ikke er udslip af benzin fra slanger, brændstofhane eller karburator.
- klargør maskinen som anvist i kapitel "6. Brug af maskinen".

10. FLYTNING OG TRANSPORT

- Når maskinen flyttes, skal man:
 - kobl skæreanordningen fra;
 - rotorhuset hæves til sin højeste position;
 - sluk motoren;
- Når maskinen transporteres i bil eller på anhænger skal man:
 - anvende opkørselsramper med tilstrækkelig resistens, bredde og længde;
 - laste maskinen med motoren slukket, tændingsnøglen taget ud af tændingen på maskinen, uden fører og slukket med hjælp fra et passende antal personer;
 - lukke brændstoffhanen (hvis den er der);
 - sænke rotorhuset;
 - aktiver håndbremsen;
 - anbringe den, så den ikke udgør en risiko for nogen;
 - Fastgøre den omhyggeligt til transportmidlet med reb eller kæder for at undgå at den vælter med risiko for at den bliver beskadiget eller der spildes brændstof.

11. SERVICE OG REPARATIONER

Denne brugsanvisning indeholder alle nødvendige anvisninger til brug af maskinen og en korrekt grundlæggende vedligeholdelse, som kan udføres af brugeren selv. Alt justerings- og vedligeholdelsesarbejde, der ikke er beskrevet i denne brugsanvisning, skal udføres hos din forhandler eller et specialiseret servicecenter, som er i besiddelse af den nødvendige fagkundskab og det nødvendige værktøj til at udføre arbejdet korrekt, således at maskinens oprindelige sikkerhedsniveau bibeholdes.

- Indgreb udført af værksteder, som ikke er godkendte, eller af ukvalificerede personer medfører, at alle fabrikantens garantier og forpligtelser eller ansvar bortfalder.
- Kun de officielt autoriserede værksteder kan udføre reparation og vedligeholdelse, som dækkes af garantien.
 - De autoriserede servicecentre anvender udelukkende originale reservedele. De originale reservedele og det originale tilbehør er blevet specielt udviklet til disse maskiner.
 - Uoriginale reservedele og tilbehør er ikke godkendte. Brug af uoriginale reservedele og tilbehør kompromitterer sikkerheden og fritager producenten fra enhver forpligtelse og ethvert ansvar.

- Det anbefales at få foretaget en årlig kontrol af maskinen på et autoriseret servicecenter til vedligeholdelse, service og kontrol af de monterede sikkerhedsanordninger.

12. GARANTIDÆKNING

Garantien dækker alle materiale- og fabriktionsfejl. Brugeren bør nøje følge alle anvisninger i den vedlagte dokumentation.

Garantien dækker ikke skader som følge af:

- Manglende kendskab til den medfølgende dokumentation.
- Uagtsomhed.
- Utilsigtet eller ukorrekt brug og montage.
- Anvendelse af uoriginale reservedele.
- Anvendelse af tilbehør, som ikke er leveret eller godkendt af fabrikanten.

Garantien dækker heller ikke:

- Normal slitage af forbrugsmaterialer, såsom transmissionsremme, lygter, hjul, knive, sikkerhedsmøtrikker og ledninger.
- Normal slitage.
- Motorer. Disse er dækket af producentens garanti i henhold til de specificerede betingelser.

Køber er beskyttet af den nationale lovgivning. Købers rettigheder i henhold til den nationale lovgivning er ikke på nogen måde begrænset af denne garanti.

13. TABEL FOR VEDLIGEHOLDELSE

Til højre for hver enkelt indgreb er der opført rubrikker, hvori dato eller antallet af driftstimer mellem hvert enkelt indgreb kan anføres.

Indgreb	Hyppeghed (timer)	Udført (dato eller timer)					Note
MASKINE							
Sikkerhedstjek / Kontrol af betjeneringer	Før hver brug						afsn. 6.2
Kontrol af dæktryk	Før hver brug						afsn. 6.1.3
Montering/kontrol af udgangsbeskyttelserne	Før hver brug						afsn. 6.1.4
Generel rengøring og kontrol	Efter hver brug						afsn. 7.4
Kontrol af eventuelle skader på maskinen. Kontakt om nødvendigt et autoriseret servicecenter.	Efter hver brug						-
Batteriopladning	Før maskinen stilles væk						afsn. 7.5
Kontrol af alle fastgørelsesanordninger	25						
Kontrol af fastgørelse og skarphed af skæreanordningerne	25						***
Kontrol af transmissionsrem	25						***
Kontrol af drivrem til skæreanordning	25						***
Kontrol og justering af bremsen	25						***
Kontrol og justering af fremdrift	25						***
Kontrol af indkobling og bremse af skæreanordning	25						***
Generel smøring	25						****
Udskiftning af skæreanordningerne	100						***
Udskiftning af transmissionsrem	-						** / ***
Udskiftning af drivrem til skæreanordning	-						** / ***
MOTOR							
Kontrol/genopfyldning af brændstof	Før hver brug						afsnit 7.2
Kontrol / efterfyldning af motorolie	Før hver brug						afsnit 7.3
Udskiftning af motorolie	...						*
Kontrol og rengøring af luftfilter	...						*
Udskiftning af luftfilter	...						*
Kontrol af benzinfiler	...						*
Udskiftning af benzinfiler	...						*
Kontrol og rengøring af tændrørens kontakter	...						*
Udskiftning af tændrør	...						*

* Hele listen og hyppigheden kan ses i motorens manual

** Ved de første tegn på funktionsfejl, kontakt da Deres forhandler

*** Indgrebet skal udføres af deres forhandler eller et specialiseret center

*** Der bør endvidere udføres smøring af samtlige led, såfremt maskinen ikke skal anvendes i en længere periode

14. PROBLEMER OG DERES LØSNING

PROBLEM	MULIG ÅRSAG	AFHJÆLPNING
1. Med nøglen på «KØR» forbliver kontrollampen slukket (kun for modeller med opsamling bagpå)	Udløsning af beskyttelsen på det elektroniske kort, på grund af:	Drej nøglen til pos. "STOP" og søg årsagerne til fejlen:
	batteriet er ikke tilsluttet korrekt	kontrollér forbindelserne (afsnit 4.4)
	batteriets poler er ombyttet	kontrollér forbindelserne (afsnit 4.4).
	batteriet er fuldstændig afladet	oplad batteriet (afsnit 7.5)
	sikringen er sprunget	udskift sikringen (10 A) (afsnit 8.5).
	printkort er blevet udsat for fugt	tør med lun luft
2. Med nøglen på «TÆNDING» blinker kontrollampen og startmotoren drejer ikke (kun modeller med opsamling bagpå)	manglende startbetingelser	kontroller at startbetingelserne er opfyldt (afsnit 6.2.2)
3. Med nøglen på «TÆNDING» tænder kontrollampen, men startmotoren drejer ikke (kun modeller med opsamling bagpå)	batteriet er ikke tilstrækkeligt opladet	oplad batteriet (afsnit 7.5)
	fejlf på startrelæet	kontakt Deres forhandler
4. Med nøglen på «TÆNDING» drejer startmotoren ikke (kun modeller med sideudkast)		Drej nøglen til pos. "STOP" og søg årsagerne til fejlen:
	manglende startbetingelser	kontroller at startbetingelserne er opfyldt (afsnit 6.2.2)
	batteriet er ikke tilsluttet korrekt	kontrollér forbindelserne (afsnit 4.4)
	batteriets poler er ombyttet	kontrollér forbindelserne (afsnit 4.4)
	batteriet er fuldstændig afladet	oplad batteriet (afsnit 7.5)
	sikringen er sprunget	udskift sikringen (10 A) (afsnit 8.5).
	printkort er blevet udsat for fugt	tør med lun luft
	fejlf på startrelæet	kontakt Deres forhandler
5. Med nøglen på «TÆNDING» aktiveres startmotoren, men motoren starter ikke	batteriet er ikke tilstrækkeligt opladet	oplad batteriet (afsnit 7.5)
	manglende benzintilførsel	kontroller tankniveauet (afsnit 7.2.1)
		åbn hanen (hvis den findes) (afsnit 6.4)
		kontroller benzinfilteret
tændingsfejlf	kontrollér at tændrørshætten er fastgjort	
		kontrollér at elektroderne er rene og er anbragt med korrekt indbyrdes afstand
6. Vanskelig start eller uregelmæssig motorfunktion	driftsforstyrrelser i karburator	rengør eller udskift luftfilteret
		tøm tanken og påfyld ny benzin
		kontrollér og udskift om nødvendigt benzinfilteret
7. Reduktion af motorens præstation under klipning	fremdriftshastigheden er for høj i forhold til græssets højde	reducér fremdriftshastigheden og/eller øg klippehøjden (afsnit 6.5.4)

Såfremt de ovennævnte indgreb ikke løser problemet, bør der rettes henvendelse til forhandleren.

PROBLEM	MULIG ÅRSAG	AFHJÆLPNING
8. Motoren standser under arbejdet	udløsning af sikkerhedsanordningerne	kontroller at startbetingelserne er opfyldt (afsnit 6.2.2)
	sikring sprunget pga. kortslutning eller fejl i el-installationen (kun for modeller med sideudkast)	Find og afhjælp fejlen for at undgå at afbrydelsen sker igen Udskift sikringen (10 A) (afsnit 8.5). Hvis afbrydelse gentager sig, skal man kontakte forhandleren
9. Motoren standser under arbejdet og kontrollampen slukker (kun for modeller med opsamling bagpå)	Udløsning af beskyttelsen på det elektroniske kort, på grund af:	Drej nøglen til pos. «STOP», vent nogle sekunder på at kredsløbet genopretter automatisk og:
	batteriets poler er ombyttet	kontrollér forbindelserne (afsnit 4.4)
	unormal funktion af regulatoren til opladning af batteriet	kontroller batteritilslutningerne (afsnit 4.4) kontrollér at batteriet er dør
	kortslutning	kontakt Deres forhandler
10. Skæreanordningerne indkobles ikke eller standser ikke hurtigt nok, når de deaktiveres	problemer ved indkoblingssystemet	kontakt Deres forhandler
11. Uregelmæssig klipning og utilstrækkelig opsamling (kun for modeller med opsamling bagpå)	rotorhuset er ikke parallelt med terræn	kontrollér dæktrykket (afsnit 6.1.3) genopret parallelpositionen af rotorhuset i forhold til terræn (afsnit 8.2.1)
	skæreanordningen arbejder ikke korrekt	kontakt Deres forhandler
	fremdriftshastigheden er for høj i forhold til græssets højde	reducér fremdriftshastigheden og/eller løft rotorhuset (afsnit 6.5.4) fjern opsamlingsposen og rens åbningen
	tilstopning af udkasteråbningen	fjern opsamlingsposen og tøm kanalen (afsnit 7.4.2)
12. Uregelmæssig klipning (kun modeller med sideudkast)	rotorhuset er ikke parallelt med terræn	kontrollér dæktrykket (afsnit 6.1.3) genopret parallelpositionen af rotorhuset i forhold til terræn (afsnit 8.2.1)
	skæreanordningen arbejder ikke korrekt	kontakt Deres forhandler
13. Unormal vibration under drift	rotorhuset er fyldt med græs	rengør rotorhuset (afsnit 7.4.4)
	skæreanordningerne er ude af balance eller løse	kontakt Deres forhandler
	fastgørelsesanordningerne har løsnet sig	kontrollér og fastspænd låseskruerne til motoren og rammen
14. Usikker eller ineffektiv bremsning	bremsen er ikke justeret korrekt	kontakt Deres forhandler
15. Uregelmæssig fremkørsel, dårlig træk i opstigningerne eller hvis maskinen har tendens til at krænge	problemer med drivremmen eller indkoblingssystemet	kontakt Deres forhandler
16. Når motoren kører og trækpedalen nedtrykkes, flytter maskinen sig ikke (modeller med hydrostatisk transmission)	frigøringshåndtag i positionen transmission udkoblet	sæt det i positionen for transmission indkoblet (afsnit 5.13)

Såfremt de ovennævnte indgreb ikke løser problemet, bør der rettes henvendelse til forhandleren.

PROBLEM	MULIG ÅRSAG	AFHJÆLPNING
17. Maskinen begynder at vibrere på en unormal måde og/eller har ramt et fremmedlegeme	nogle dele er blevet beskadiget eller er løse	stands maskinen og tag tændingsnøglen ud
		kontroller om der er tegn på skader
		kontroller om der findes løse dele, og fastspænd dem
		få udført en yderligere kontrol, udskiftning eller reparation på et specialiseret servicecenter

Såfremt de ovennævnte indgreb ikke løser problemet, bør der rettes henvendelse til forhandleren.

15. TILBEHØR

15.1 KIT TIL "MULTICLIP"

Finsnitler det klippede græs og efterlader det på plænen (fig. 42.A1; fig. 42.A2).

15.2 BATTERILADER

Udligningsbatteriladeren gør det muligt at opretholde en korrekt batterieffektivitet, når maskinen ikke anvendes i en længere periode, idet den sikrer et optimal opladningsniveau og en forbedret driftsperiode for batteriet (fig. 42.B).

15.3 KIT TIL TRÆKNING

Til trækning af en lille anhænger (fig. 42.C).

15.4 PRESENNING

Beskytter maskinen for støv, når den ikke anvendes (fig. 42.D)

15.5 KIT TIL BESKYTTELSE FOR BAGUDKAST

Skal anvendes i stedet for opsamlingsposen i tilfælde, hvor der ikke udføres opsamling af græsset (fig. 42.E). **(Kun modeller med udkast bagpå)**

15.6 SNEKÆDER 18"

Forbedrer baghjulenes vejgreb i forbindelse med kørsel på snedækket underlag og gør det muligt at benytte sneplov (tilbehør) (fig. 42.F).

15.7 MUDDER- OG VINTERHJUL 18"

Giver bedre præstation på sne og mudder.

15.8 ANHÆNGER

Til transport af værktøj eller andre genstande, der er i overensstemmelse med de tilladte mål (fig. 42.H).

15.9 SPREDER

Til at sprede salt eller gødning (fig. 42.I).

15.10 GRÆSRULLE

For at sammenpresse terrænet efter såning eller for at udjævne græsset (fig. 42.J).

15.11 SNEPLOV MED SKRABESKÆR

Til rydning af sneen og fejning til side af den ryddede sne (fig. 42.K).

15.12 OPSAMLINGSMASKINE TIL BLADE OG GRÆS

Til opsamling af blade og græs på græsoverflader (fig. 42.L).



SISÄLLYSLUETTELO


1. YLEISTÄ.....	2	6.6 Pysäytys.....	15
2. TURVALLISUUSMÄÄRÄYKSET.....	2	6.7 Käytön jälkeen	15
3. LAITTEESEEN TUTUSTUMINEN.....	4	7. SÄÄNNÖLLINEN HUOLTO	16
3.1 Laitteen kuvaus ja käyttötarkoitus	4	7.1 Yleistä	16
3.2 Turvamerkinnot	5	7.2 Polttoaineen lisääminen /	
3.3 Tunnistustarra	6	polttoainesäiliön tyhjentäminen	16
3.4 Pääosat	6	7.3 Moottoriöljyn tarkastaminen, lisääminen,	
4. ASENNUKSEEN.....	6	tyhjentäminen.....	16
4.1 Asennusosat	7	7.4 kuorintaa estävät pyörät	17
4.2 Ohjauspyörän kokoaminen.....	7	7.5 Puhdistus	17
4.3 Istuimen asennus	7	7.6 Akku	18
4.4 Akun asentaminen ja kytkentä	7	7.7 Mutterit ja kiinnitysruuvit.....	18
4.5 Etupuskurin asentaminen.....	8	8. YLIMÄÄRÄINEN HUOLTO	19
4.6 Sivutyhjennyksen läppäkorkin asennus		8.1 Turvallisuusohjeet	19
(vain malleissa joissa on sivutyhjennys) 8		8.2 Leikkuuvälineiden kokonaisuus /	
4.7 Leikkuuvälinekokonaisuuden		leikkuuvälineet	19
sivuvahvikkeiden asennus (vain		8.3 Etu-/takapyörrien vaihto.....	19
malleissa joissa on sivutyhjennys, mikäli		8.4 Piirikortti	20
asennettu).....	8	8.5 Sulakkeen vaihto	20
4.8 Takalevyn asennus ja täydennys		8.6 Lampujen vaihto.....	21
(ainoastaan malleissa joissa keruu		8.7 Taka-akseli.....	21
tapahtuu takaa)	8	9. VARASTOINTI	21
5. HALLINTALAITTEET	8	10. LIIKUTTAMINEN JA KULJETUS	21
5.1 Avainkatkaisin	8	11. HUOLTO JA KORJAUS	21
5.2 Kaasuttimen vipu	9	12. TAKUUSUOJJA	21
5.3 Seisontajarruvipu	9	13. HUOLTOTAULUKKO	22
5.4 Kytkin- / jarrupoljin (mekaaninen		14. VIKOJEN PAIKANNUS	23
voimansiirto)	9	15. LISÄVARUSTEET	25
5.5 Nopeudenvaihtovipu (mekaaninen		15.1 Silppuamisvarusteet.....	25
voimansiirto)	9	15.2 Ylläpitolaturi	25
5.6 Jarrupoljin (hydrostaattinen voimansiirto)		15.3 Hinaussarja	26
.....	10	15.4 Suojakangas	26
5.7 Ajopoljin (hydrostaattinen voimansiirto)		15.5 Takatyhjennyksen suojussarja	26
.....	10	15.6 Lumiketjut 18"	26
5.8 Hydrostaattisen voimansiirron		15.7 Muta-/talvipyörät 18"	26
vapautusvipu (hydrostaattinen		15.8 Perävaunu	26
voimansiirto)	10	15.9 Levitin.....	26
5.9 Ohjaus leikkuuvälineiden asettamiseksi		15.10 Nurmikkojyry	26
päälle ja pois päältä	10	15.11 Lumiaura	26
5.10 Aktivointipainike ruohonleikkuu		15.12 Lehtien ja ruohon kerääjä	26
peruutusvaihteella.....	10		
5.11 Leikkuukorkeuden säätövipu.....	10		
5.12 Merkkivalo ja äänimerkki (vain malleissa			
joissa keruu tapahtuu takaa)	11		
5.13 Keruusäkin kumoamisen vipu (vain			
malleissa joissa keruu tapahtuu takaa,			
mikäli asennettu).....	11		
6. LAITTEEN KÄYTTÖ	11		
6.1 Esitoimenpiteet	11		
6.2 Turvallisuustarkastukset	12		
6.3 Käyttö kaltevalla maaperällä	12		
6.4 Käynnistys.....	13		
6.5 Työskentely	13		

1. YLEISTÄ

1.1 KÄYTTÖOPPAAN LUKEMINEN

Ne käyttöoppaan kappaleet, jotka sisältävät erityisen tärkeää turvallisuutta tai toimintaa koskevaa tietoa, on merkitty toisin, seuraavassa osoitetulla tavalla:

HUOMAUTUS tai **TÄRKEÄÄ** tarkoittaa *tai antaa lisätietoa jo aiemmin selitettyihin tietoihin. Niiden tarkoituksena on estää laitteen vaurioituminen tai vahinkojen syntyminen.*

Merkki  korostaa vaaraa. Varoituksen noudattamatta jättäminen voi aiheuttaa henkilövahinkoja tai kolmansille taholle syntyviä vaaroja ja/tai vahinkoja.

Ruudulla korostetut kappaleet joiden reunoissa on harmaita pisteitä osoittavat valinnaiset ominaisuudet, joita ei ole kaikissa tässä käyttöohjeessa mainituissa malleissa. Tarkista jos ominaisuus esiintyy hankkimassasi mallissa.

"Etuosa", "takaosa", "oikea" ja "vasen" viittaukset ovat käyttäjän työasennosta katsottuna.

1.2 VIITTEET

1.2.1 Kuvat

Käyttöohjeissa annetut kuvat on numeroitu 1, 2, 3, jne.

Kuvissa annetut osat on merkitty kirjaimilla A, B, C jne.

Viite kuvassa 2 annettuun osaan C osoitetaan: "Ks. kuva 2.C" tai yksinkertaisesti " (Kuva 2.C)".


Kuvat ovat suuntaa-antavia. Asennetut osat voivat poiketa kuvissa annetuista.

1.2.2 Otsikot

Käyttöopas on jaettu lukuihin ja kappaleisiin. Otsikko "2.1 Koulutus" on kappaleen "2. Turvallisuusmääräykset" alaotsikko. Viittaukset lukuihin tai kappaleisiin osoitetaan sanoilla luku tai kappale sekä vastaavalla numerolla. Esimerkiksi: "luku 2" tai "kappale 2.1"

2. TURVALLISUUSMÄÄRÄYKSET

2.1 KOULUTUS

 **Tutustu vipuihin ja laitteen oikeaan käyttöön. Opi pysäyttämään moottori nopeasti. Näiden varoitusten lukematta jättäminen saattaa aiheuttaa tulipalon ja/tai vakavan loukkaantumisen.**

- Älä anna lasten tai kokemattomien henkilöiden käyttää laitetta. Paikalliset lait voivat määrätä laitteen käytölle minimi-ikärajan.
- Laitetta ei koskaan saa käyttää jos käyttäjä on väsynyt tai huonovointinen tai on nauttinut lääkkeitä, huumeita, alkoholia tai muita käyttäjän refleksiin ja huomiokykyyn vaikuttavia aineita.
- Älä kuljeta lapsia tai muita matkustajia
- Muista, että käyttäjä on vastuussa tapaturmista tai vahingoista, jotka hän aiheuttaa muille ihmisille tai heidän omaisuuksilleen. Käyttäjän vastuulla on arvioida maaston mahdolliset vaarat ja ryhtyä tarvittaviin varoitusmenetelmiin omansa ja muiden turvallisuuden takaamiseksi, erityisesti kun työskennellään kaltevilla, epätasaisilla, liukkailla tai epävakailla pinnoilla.
- Jos laitetta halutaan lainata varmista, että käyttäjä tutustuu tässä käsikirjassa oleviin käyttöohjeisiin.

2.2 ESITOIMENPITEET


Henkilönsuojaimet

- Käytä sopivaa vaateustusta, kestäviä työjalkineita joissa on liukumista estävä pohja sekä pitkiä housuja. Älä koskaan käynnistä ruohonleikkuria paljain jaloin tai sandaalit jalassa. Käytä kuulosuojaimia.
- Älä käytä huiveja, kauluspaitoja, kaulanauhoja, rannerenkaita tai muita vaatteita joissa on liehuvia osia tai nauhoja tai solmioita tai joka tapauksessa roikkuvia tai leveitä esineitä, jotka saattavat sotkeentua laitteeseen tai työpaikalla oleviin esineisiin tai materiaaleihin.
- Sido pitkät hiukset kiinni.

Työalue / Laite

- Tarkista työskentelyalue ja poista kaikki asiat, jotka laite voisi singota tai jotka voisivat vahingoittaa leikkuuvälinettä/pyöriviä osia (kivet, oksat, rautalangat, luut jne.).

Poltto moottori: polttoaine

 **VAARA!** Polttoaine on erittäin tulenarkaa.

- Säilytä polttoainetta sitä varten hyväksytyissä tarkoituksenmukaisissa säilytysastioissa, turvallisessa paikassa kaukana lämmönlähteistä tai avotulesta.
- Pidä säilytysastiat ja bensiinin varastointialue vapaana ruohon jätteistä, lehdistä tai liiasta ravasta.
- Pidä säilytysastiat lasten ulottumattomissa.
- Älä tupakoi polttoaineen tankkauksen tai lisäämisen aikana ja joka kerta kun polttoainetta käsitellään.
- Lisää polttoainetta supillon avulla, vain ulkoilmassa.
- Vältä polttoainehöyryjen hengittämistä.
- Älä lisää polttoainetta äläkä poista säiliön korkkia silloin kun moottori on käynnissä tai se on vielä kuuma.
- Avaa polttoainetankin korkki hitaasti antaen sisäpaineen purkautua vähitellen.
- Älä laita avotulta säiliön aukon lähelle sen sisällön tarkastamiseksi.
- Älä käynnistä moottoria mikäli polttoainetta valuu ulos, ja vie laite kauas alueelta jonne polttoainetta on vuotanut.
- Varmista, ettei alueella pääse syntymään tulipaloo niin kauan kuin polttoainetta ja polttoainehöyryä on paikalla.
- Puhdista välittömästi laitteen päälle tai maahan valunut polttoaine.
- Laita polttoainesäiliön ja polttoainetta sisältävän astian korkit aina takaisin paikoilleen ja kiristä ne kunnolla.
- Älä käynnistä laitetta polttoaineen täyttöpäikällä. Moottorin käynnistyksen on tapahduttava ainakin 3 metrin päässä polttoaineen täyttöpäikalta.
- Vältä polttoaineen pääsemistä kosketuksiin vaatteiden kanssa tai jos niin tapahtuu, vaihda vaatteet ennen moottorin käynnistämistä.

2.3 KÄYTÖN AIKANA

Työalue

- Älä käynnistä moottoria suljetuissa tiloissa joihin voi kerääntyä vaarallisia hiilimonoksidihöyryjä. Käynnistystoimenpiteet on suoritettava ulkoilmassa tai hyvin tuuletetussa paikassa. Muista aina, että pakokaasut ovat myrkyllisiä.
- Laitteen käynnistyksen aikana, älä suuntaa äänenvaimenninta äläkä siis pakokaasuja kohti syttyviä materiaaleja.
- Älä käytä laitetta räjähdysalttiissa ympäristössä, syttyvien nesteiden, kaasujen tai pölyn lähetyvillä. Sähkökosketukset tai mekaaniset hankaumat voivat aiheuttaa kipinöitä, jotka saavat pölyn tai höyryt syttymään.

- Työskentele ainoastaan päivänvalossa tai kyllin riittävässä keinovalossa ja hyvän näkyvyyden vallitessa.
- Pidä henkilöt, lapset ja eläimet loitolla työalueelta. Lapsia on valvottava toisen aikuisen henkilön toimesta.
- Vältä työskentelemästä määrässä ruohossa, sateessa ja jos ukkosen vaara esiintyy ja erityisesti jos voi salamoida.
- Huomioi tarkalleen maaperässä esiintyvät epäyhdenmukaisuudet (kuopat, ojat), kaltevat paikat, pilevät vaarat ja mahdollisten esteiden paikallaolo, jotka voivat rajoittaa näkyvyyttä.
- Toimi erittäin varovaisesti kalliojyrkänteiden, kuoppien tai penkereiden läheisyydessä. Laitte voi mennä kumoon jos rengas menee yli reunan tai jos reuna pettää.
- Toimi erittäin varovaisesti kaltevilla mailla joilla vaaditaan erityistä varovaisuutta laitteen kumoutumisen tai sen hallinnan menettämisen vuoksi. Hallinnan menettämisen pääasialliset syyt ovat:
 - Renkaiden pidon puuttuminen
 - Liiallinen nopeus
 - Riittämätön jarrutus
 - Suoritettava työtehtävä on liian vaativa laitteelle
 - Maaperän laitteelle asettamia vaatimuksia ei tunneta tarpeeksi
 - Laitteen väärinkäyttö vetolaitteena.

Toiminnot

- Laitteella ajon ja työskentelyn aikana pysy tarkkana ja säilytä tarvittava keskittymiskyky.
- Toimi varovaisesti kun peruutat ja liikut taaksepäin. Katso taaksepäin ennen peruuttamista ja sen aikana varmistaaksesi, ettei esteitä esiinny.
- Toimi varovaisesti kun kuormia hinataan tai käytetään painavia varusteita:
 - Käytä ainoastaan hyväksytyjä kiinnityspisteitä vetotangoille
 - Älä tee äkillisiä käännöksiä. Ole varovainen peruuttaessasi
 - Käytä pyörissä vastapainoja tai painoja käyttöoppaan ohjeiden mukaisesti.
- Noudata varovaisuutta kun käytät keruusäkkejä ja lisävarusteita, jotka voivat heikentää laitteen vakautta erityisesti rinteissä.
- Pidä aina kädet ja jalat kaukana leikkuuvälisestä sekä moottoria käynnistettäessä että laitetta käytettäessä.
- Varoitus: leikkuuelemeetti jatkaa pyörimistä muutaman sekunnin ajan myös sen irtikytkennän tai moottorin sammuttamisen jälkeen.
- Huomioi tarkkaan leikkuuvälneiden kokonaisuus jossa on useampi kuin yksi

leikkuuväline, sillä yksi pyörivä leikkuuväline vai aiheuttaa muiden välineiden pyörinnän.

- Pysy aina kaukana poistoaukosta.
- Älä koske moottorin osiin jotka kuumentuvat käytön aikana. Palovammojen vaara.
- Palovammavaarojen syntymisen välttämiseksi, älä jätä laitetta korkeaan ruohikkoon moottorin ollessa käynnissä.

⚠ Jos työskentelyn aikana osia menee rikki tai tapahtuu onnettomuus, pysäytä heti moottori ja mene pois laitteen läheltä lisävahinkojen välttämiseksi. Jos tapahtuu loukkaantuminen, ryhdy tarvittaviin ensiaputoimenpiteisiin ja ota yhteyttä sairaanhoitohenkilökuntaan. Poista huolellisesti mahdolliset jätteet, jotka saattavat vahingoittaa henkilöitä tai eläimiä, jos niitä ei huomaa.

Käytön rajoitukset

- Älä koskaan käytä laitetta jos suojukset ovat vahingoittuneet, puuttuvat tai niitä ei ole asetettu oikein paikoilleen (keruusäkki, sivutyhjennyksen suojus, takatyhjennyksen suojus)
- Älä käytä laitetta jos lisävarusteita/työkaluja ei ole asennettu määrättyihin kohtiin.
- Älä kytke pois, deaktivoi, irrota tai peukaloi paikalla olevia turvajärjestelmiä/mikrokytkimiä.
- Älä altista laitetta liiallisille rasituksille, äläkä käytä pientä laitetta laajoihin töihin. Sopivan laitteen käyttö vähentää riskejä ja parantaa työn laatua.
- Laitetta ei ole tyyppihyväksytty yleisillä teillä käytettäväksi. Sitä tulee käyttää (tieturvallisuussääntöjen mukaisesti) ainoastaan yksityisillä, liikenneimättömillä alueilla.

2.4 HUOLTO, VARASTOINTI

Suorita säännöllinen huolto ja oikea varastointi laitteen turvallisuuden ja suorituskyvyn säilyttämiseksi.

Huolto

- Älä koskaan käytä laitetta, jos siinä on kuluneita tai vaurioituneita osia. Käyttöturvallisuuden kannalta on tärkeää, että rikkoutuneet osat vaihdetaan uusiin, eikä niitä korjata.
- Tulipalovaaran vähentämiseksi, tarkista säännöllisesti ettei öljyn ja/ tai polttoaineen vuotoja esiinny.
- Suorittaessa säätöjä laitteeseen varo sormien joutumista liikkuvan leikkuuvälineen ja laitteen kiinteiden osien väliin.

⚠ Näissä ohjeissa annetut melu- ja värinätaason arvot vastaavat laitteen käytössä syntyviä maksimiarvoja. Epävakaan leikkuuelementin käyttö, liian nopea liike ja huollon puute vaikuttavat merkittävästi melu- ja värinäpäästöarvoihin. Näin ollen on tarpeen soveltaa ennaltaehkäiseviä toimenpiteitä, joiden tarkoituksena on poistaa korkeasta melusta ja värinästä syntyvät mahdolliset vahingot; suorita laitteen huolto, käytä kuulosuojaimia, pidä taukoja työskentelyn aikana.

Varastointi

- Älä aseta polttoainetta sisältävää laitetta tiloihin, joissa polttoaineen höyryt voivat syttyä liekistä, kipinästä tai erittäin kuumasta lämmönlähteestä.
- Tulipalon vaaran vähentämiseksi, älä jätä jäännösmateriaaleja sisältäviä säiliöitä sisätiloihin.

2.5 YMPÄRISTÖNSUOJELU

Ympäristönsuojelun tulee olla keskeisellä sijalla käytettäessä laitetta.

- Vältä aiheuttamasta häiriötä naapureille. Käytä laitetta vain järkevään aikaan (älä käytä sitä aikaisin aamulla tai myöhään illalla, sillä voi häiritä henkilöitä).
- Noudata tarkasti paikallisia säädöksiä, koskien pakkausten, öljyn, polttoaineen, suodattimien, kuluneiden osien tai minkä tahansa ongelmajätteen hävitystä. Näitä jätteitä ei saa heittää tavallisen sekajätteen joukkoon, vaan ne on kerättävä talteen erikseen ja vietävä niitä varten olevaan erilliseen jätteiden keräyspaikkaan, jossa niiden kierrätyksestä huolehditaan.
- Noudata tarkasti paikallisia säädöksiä, koskien jätteiden hävitystä.
- Kun laite otetaan pois käytöstä älä hylkää sitä luontoon vaan vie se kaatopaikalle paikallisia säädöksiä noudattaen.

3. LAITTEESEEN TUTUSTUMINEN

3.1 LAITTEEN KUVAUS JA KÄYTTÖTARKOITUS

Tämä on päältäajettava ruohonleikkuri
Laitteeseen kuuluu moottori, joka käynnistää suojuksella suojatun leikkuuvälineen sekä voimansiirtoyksikön laitteen liikkuttamista varten. Laite on takavetoinen Taka-akseliin kuuluu:
– mekaaninen voimansiirto 5 ajovaihteella ja yhdellä peruutusvaihteella.

- hydrostaattinen voimansiirto portaattomalla ajovaihteella ja peruutusvaihteella ("Hydro").

Käyttäjät kykenevät ohjaamaan laitetta ja käyttämään pääohjauksia istumalla aina kuljettajan paikalla.

Laitteeseen asennetut turvalaitteen pysäyttävät moottorin ja leikkuuvälilinen muutaman sekunnin sisällä (kappale 6.2.2).

3.1.1 Käyttötarkoitus

Tämä laite on suunniteltu ja valmistettu ruohonleikkuuseen.

Tämä laite voi yleisesti ottaen:

- Sarjan MP 84 / MP 98 laite voi:
 1. leikata ruohoa ja kerätä sen keruusäkkiin
 2. leikata ruohoa ja tyhjentää sen maahan takaa
 3. leikata ruohoa, silputa sitä ja asettaa sen maahan (silppuamisvaikutus).
- Sarjan SD 98 / MP 108 laite voi:
 4. leikata ruohoa ja tyhjentää sen sivusta
 5. leikata ruohoa, silputa sitä ja asettaa sen maahan (silppuamisvaikutus).

Eriyisten valmistajan suunnitteleminen lisävarusteiden käyttö alkuperäisinä varuksina tai erikseen hankittavina sallii kyseisen työstön erilaisten käyttötapojen mukaan, jotka on annettu tässä oppaassa ja yksittäisten varustusten ohella annetuissa ohjeissa. Vastaavasti mahdollisuus käyttää ylimääräisiä lisävarusteita (jos valmistajan suunnitteleminen) voi monipuolistaa sen käyttötarkoitusta ohjeissa annettujen rajojen ja ehtojen mukaisesti, jotka tulevat laitteiden mukana.

3.1.2 Väärä käyttö

- Käyttö mihin tahansa muuhun tarkoitukseen, joka poikkeaa edellä mainituista, saattaa olla vaarallista ja aiheuttaa vahinkoja henkilöille ja/tai esineille. Sopimattomaksi käyttöksi katsotaan (esimerkiksi, mutta ei ainoastaan):
 - muiden henkilöiden, lasten tai eläinten kuljettaminen laitteessa tai perävaunussa, sillä ne voivat pudota kyydistä ja saada vakavia vammoja tai vaarantaa turvallista ajoa
 - kuormien hinaaminen tai työntäminen ilman hinausta varten olevan välilinen käyttöä
 - laitteen käyttäminen epätasaisessa, liukkaassa, jäätyneessä tai kivisessä maastossa tai lätäköissä tai soissa, joiden maaston koostumusta ei ole mahdollista arvioida

- leikkuuvälilinen käyttö alueilla, joissa ei kasva ruohoa
- laitteen käyttäminen lehtien tai jätteiden keräämiseen.

TÄRKEÄÄ Laitteen virheellinen käyttö saa takuun raukeamaan ja vapauttaa valmistajan kaikesta vastuusta siirtämällä käyttäjälle kaikki omista tai kolmansille osapuolille koituvista vahingoista tai loukkaantumisista siirtyvän vastuun.

3.1.3 Käyttäjätyyppi

Tämä laite on tarkoitettu kuluttajien käyttöön eli muille kuin ammattikäyttäjille. Tämä laite on tarkoitettu harrastuskäyttöön.

TÄRKEÄÄ Laitetta saa käyttää vain yksi henkilö.

3.2 TURVAMERKINNÄT

Laitteeseen on kiinnitetty erilaisia merkkejä (kuva 2). Niiden tehtävänä on muistuttaa käyttäjää tarvittavista toimenpiteistä, jotta laitetta voitaisiin käyttää varovaisesti ja riittävän turvallisesti. Merkkien merkitys:



Varoitus: Lue käyttöohjeet ennen laitteen käyttöä.



Varoitus: Poista avain ja lue käyttöohjeet ennen minkään huolto- tai korjaustoimenpiteen suorittamista.



Vaara! Esineiden sinkoutumisvaara: Älä ikinä työskentele ilman, että takatyhjennyksen suojustai keruusäkki on asennettu paikoilleen. (vain malleissa joissa keruu tapahtuu takaa)



Vaara! Esineiden sinkoutumisvaara: Älä ikinä työskentele ilman, että sivutyhjennyksen läppäkorkki on asennettu paikoilleen. (vain malleissa joissa on sivutyhjennys)



Vaara! Esineiden sinkoutumisvaara: Pidä henkilöt loitolla



Vaara! Laitteen kumoon kaatumisen vaara: Älä käytä laitetta rinteissä, joiden kallistus on yli 10°



Vaara! Ruhjoutumisen vaara: Varmista, etteivät lapset tule laitteen lähelle sen moottorin toimiessa



Leikkautumisvaara. Liikkeessä oleva leikkuuväline. Älä aseta käsiäsi tai jalkojasi leikkuuvälineen asennustilaan.



Varoitus! Pidä kaukana kuumista pinnoista.



Hinaussarjan käytössä ei saa ylittää kyltissä näkyviä kuormarajoja, lisäksi on noudatettava turvallisuusmääräyksiä.

TÄRKEÄÄ *Huonokuntoiset tai lukukelvottomat tarrat on vaihdettava. Pyydä tilalle uudet tarrat valtuutetulta laitekohtaiselta huoltokeskukselta.*

3.3 TUNNISTUSTARRA

Tunnistustarrassa annetaan seuraavat tiedot (kuva 1):

1. Akustisen tehon taso
2. CE-vaatimustenmukaisuusmerkki
3. Valmistusvuosi
4. Moottorin käyttöteho ja -nopeus
5. Laitteen malli
6. Laitetyyppi
7. Sarjanumero
8. Paino kiloina
9. Valmistajan nimi ja osoite
10. Voimansiirron tyyppi
11. Tuotekoodi

Kirjoita laitteen tunnistustiedot tarrassa oleviin tarkoituksenmukaisiin paikkoihin, joka on kiinnitetty takakanteen.

TÄRKEÄÄ *Käytä tarrassa lukevia tunnistavia tietoja joka kerta kun valtuutettuun huoltokorjaamoon otetaan yhteyttä.*

TÄRKEÄÄ *Esimerkki vaatimuksenmukaisuusvakuutuksesta löytyy käyttöoppaan viimeisiltä sivuilta.*

3.4 PÄÄOSAT

Laitte on valmistettu seuraavista pääosista, joita vastaa seuraavat toiminnot (kuva 1):

- A. Leikkuuvälineiden kokonaisuus:** suojuksesta muodostuva kokonaisuus, jonka sisältä löytyvät pyörivät leikkuuvälineet.
- B. Leikkuuvälineet:** ruohon leikkaamiseen tarkoitetut elementit. Niiden päihin asetetut siivekkeet edesauttavat leikatun ruohon siirtymistä poistoputkea kohti.
- C. Sivutyhjennyksen läppäkorkki:** estää leikkuuvälineen mahdollisesti keräämien esineiden sinkoutumisen kauaksi laitteesta (*vain malleissa joissa on sivutyhjennys*).
- D. Poistoputki:** leikkuuvälineiden kokonaisuuden ja keruusäkin liittävä elementti (*vain malleissa joissa keruu tapahtuu takaa*).
- E. Keruusäkki:** leikatun ruohon keruun lisäksi säkin tehtävä on estää leikkuuvälineiden mahdollisesti keräämien esineiden sinkoutuminen kauaksi laitteesta. Näin se toimii myös tärkeänä turvalaitteena (*vain malleissa joissa keruu tapahtuu takaa*).
- F. Takatyhjennyksen suojuus (saatavana lisävarusteena):** keruusäkin tilalle asennettuna estää leikkuuvälineiden mahdollisesti keräämien esineiden sinkoutumisen kauaksi laitteesta (*vain malleissa joissa keruu tapahtuu takaa*).
- G. Kuljettajan istuin:** laitteen käyttäjän työskentelypaikka. Se on varustettu anturilla, joka havaitsee kuljettajan paikalla olon, jolloin turvalaite tarvittaessa keskeyttää laitteen toiminnan.
- H. Akku:** tuottaa moottorin käynnistykseen tarvittavan energian. Akun ominaisuudet on esitelty sen erityisessä käsikirjassa.
- I. Moottori:** saa aikaan leikkuuvälineiden pyörimisen sekä pyörien vedon. Moottorin ominaisuudet on esitelty sen erityisessä käsikirjassa.
- J. Etupuskuri:** suojaa laitteen etuosia.
- K. Ohjauspyörä:** ohjauspyörän avulla ohjataan etupyöriä.

4. ASENNUS

⚠ Noudatettava turvamääräykset on kuvattu luvussa 2. Noudata tarkalleen kyseisiä ohjeita estääksesi vakavia riskitilanteita tai vaaroja.

Kuljetus- ja varastointiteknisistä syistä jotkin laitteen osat toimitetaan purettuina ja

ne tulee koota pakkauksesta purkamisen jälkeen, seuraavia ohjeita noudattaen.

⚠ Pakkauksesta purkamisen ja laitteen asentaminen on suoritettava tasaisella ja kiinteällä tasolla, jossa on riittävästi tilaa laitteen ja pakkausten liikkuttamiseen, käyttämällä aina tarkoituksenmukaisia välineitä. Älä käytä laitetta ennen kuin osassa "ASENNUS" annetut ohjeet on suoritettu loppuun.

4.1 ASENNUSOSAT

Pakkaus sisältää asennusosat, jotka on luettelut seuraavassa taulukossa:

	Kuvaus
1	Ohjauspyörä
2	Mittaritaulun suojuus ja ohjauspyörän asennusosat
3	Kuljettajan istuin
4	Akku
5	Etupuskuri
6	Kuorintaa estävät pyörät
7	Säkki vastaavilla asennusruuveilla ja ohjeilla (vain malleissa joissa keruu tapahtuu takaa)
8	Takalevyn alaosa, säkin kannattimet ja vastaavat täydentävät ja asennusvarusteet (vain malleissa joissa keruu tapahtuu takaa)
9	Sivutyhjennyksen läppäkorkki (vain malleissa joissa on sivutyhjennys)
10	Leikkuuvälinekokonaisuuden sivuvahvikkeet (vain malleissa joissa on sivutyhjennys, mikäli asennettu).
11	Pussi, joka sisältää: - käyttöohjeet ja asiakirjat - istuimen asennusruvit - sivutyhjennyksen läppäkorkin asennusvarvikkeet (vain malleissa joissa on sivutyhjennys) - akun johtojen yhdysruuvit - 2 virta-avainta - 1 varuslake 10 A

4.1.1 Pakkauksen purkamisen

1. Avaa pakkaus huolella ja varo osien hävittämistä
2. Tutustu laatikossa olevaan dokumentaatioon, nämä ohjeet mukaan luettuina.
3. Ota pois laatikosta kaikki irralliset osat.
4. Ota laite pois pakkauksesta noudattamalla seuraavia varotoimia:

- nosta leikkuuvälineen kokonaisuus mahdollisimman korkealle (kappale 5.10) estääksesi sen vahingoittumista kun laite lasketaan alas kuormalavalta
- Laske laite kuormalavalta.

Malleissa hydrostaattisella voimansiirrolla aseta peruutusvaihteen vapautusvipu vapautettuun asentoon (kappale 5.13).

4.2 OHJAUSPYÖRÄN KOKOAMINEN

1. Aseta laite tasaiselle alustalle ja kohdista etupyörät.
2. Asenna napakeskiö (kuva 3.A) akseliin (kuva 3.B) siten, että puikko (kuva 3.C) tulee oikein paikalleen napakeskiössä.
3. Aseta mittaritaulun suojuus (kuva 3.D) paikalleen siten, että seitsemän kiinnikettä napsahtavat paikoilleen.
4. Asenna ohjauspyörä (kuva 3.E) napakeskiöön (kuva 3.A) siten, että kädensijat jäävät istuimen puolelle.
- 5a. **Ainoastaan ohjauspyörällä tyyppiä "I" -** Aseta välike (kuva 3.F) ja kiinnitä ohjauspyörä varustuksiin kuuluvia ruuveja käyttämällä (kuva 3.G) osoitetussa järjestyksessä.
- 5b. **Ainoastaan ohjauspyörällä tyyppiä "II" -** Kiinnitä ohjauspyörä (kuva 3.F, 3.G) varustuksiin kuuluvia ruuveja käyttämällä, osoitetussa järjestyksessä.
6. Kiinnitä ohjauspyörän suojuus (kuva 3.H) paikalleen siten, että kiinnikkeet napsahtavat paikoilleen.

4.3 ISTUIMEN ASENNUS

Asenna istuin (kuva 4.A) levyille (kuva 4.B) ruuvien (kuva 4.C) avulla.

4.4 AKUN ASENTAMINEN JA KYTKENTÄ

Akku (kuva 5.A) on sijoitettu istuimen alle ja sitä pitää paikallaan jousi (kuva 5.B).

1. Kytke ensin punainen kaapeli (kuva 5.C) positiiviseen napaan (+) ja sitten musta kaapeli (kuva 5.D) negatiiviseen napaan (-) käyttäen mukana olevia ruuveja osoitetulla tavalla.
2. Rasvaa liittimet silikonirasvalla ja huolehdi punaisen kaapelin (kuva 5.E) suojuksen oikeasta asennosta.

TÄRKEÄÄ Suorita aina täydellinen lataus, noudattaen akun ohjekirjassa olevia ohjeita.

TÄRKEÄÄ Käynnistä moottori vasta sen jälkeen kun akku on latautunut kokonaisuudessaan, ettei elektroninen piirikortti aiheuta laitteen toiminnan keskeyttämistä!

4.5 ETUPUSKURIN ASENTAMINEN

1a. Ainoastaan puskureilla tyyppiä

"I" - Asenna etupuskuri (kuva 6.A) rungon alaosaan (kuva 6.B) neljän ruuvin avulla (kuva 6.C).

1b. Ainoastaan puskureilla tyyppiä "II"

1. Asenna kaksi kannatinta (kuva 6.A) ja (kuva 6.B) rungon alaosaan (kuva 6.C) noudattamalla kuvassa osoitettua asennussuuntaa: R= oikea; L= vasen.
2. kiristä ruuvit pohjaan saakka (kuva 6.D).
3. Kiinnitä etupuskuri (kuva 6.E) kannattimiin (kuva 6.A) ja (kuva 6.B) ruuveja (kuva 6.F) ja muttereita (kuva 6.G) käyttämällä.

4.6 SIVUTYHJENNYKSEN LÄPPÄKORKIN ASENNUS (VAIN MALLEISSA JOISSA ON SIVUTYHJENNYKS)

1. Asenna jousi (kuva 7.B) sivutyhjennyksen läppäkorkin (kuva 7.A) sisäpuolelta, työntämällä päatekappale (kuva 7.B.1) aukkoon ja kiertämällä josta siten, että sekä jousi (kuva 7.B) että päatekappale (kuva 7.B.2) ovat hyvin paikoillaan.
2. Aseta sivutyhjennyksen läppäkorkki (kuva 7.A) leikkuuvälineiden kokonaisuuden kannattimiin (kuva 7.C), ja käännä ruuvimeisselillä jousen (kuva 7.B) toista päatekappaletta (kuva 7.B.2) niin, että se menee sivutyhjennyksen läppäkorkin ulkopuolelle.
3. Työnnä pultti (kuva 7.D) kannattimien (kuva 7.C) ja sivutyhjennyksen läppäkorkin reikiin, niin että se kulkee jousen (kuva 7.B) kierteiden sisällä ja tulee ulos sisimmän kannattimen rei'itetystä päästä.
4. Aseta haarasokka (kuva 7.E) pultiin (kuva 7.D) aukkoon (kuva D.1) ja käännä pulttia juuri sen verran että haarasokan molemmat päät (kuva 7.E.1) (pihdin avulla) voidaan taittaa siten, että pultti ei pääse työntymään ulos (kuva 7.D).

! *Tarkista, että jousi toimii oikein, pitäen sivutyhjennyksen läppäkorkin vakaasti ala-asennossa. Tarkista lisäksi, että pultti on hyvin paikalleen asetettuna, niin ettei se pääse vahingossa työntymään ulos.*

4.7 LEIKKUUVÄLINEKOKONAIKUUDEN SIVUVAHVIKKEIDEN ASENNUS (VAIN MALLEISSA JOISSA ON SIVUTYHJENNYKS, MIKÄLI ASENNETTU).

- Suorita leikkuuvälinekokonaisuuden asennus loppuun asentamalla sivuvahvikkeet leikkuuvälinekokonaisuuden profiiliin tarkoituksenmukaisia ruuveja käyttämällä (kuva 8).

4.8 TAKALEVYN ASENNUS JA TÄYDENNYS (AINOASTAAN MALLEISSA JOISSA KERUU TAPAHTUU TAKAA)

1. Asenna kaksi alasauvaa (kuva 9.A) ja (kuva 9.B) noudattaen kuvassa annettua asennussuuntaa ja kiinnitä ne ruuveilla (kuva 9.C) ja muttereilla (kuva 9.D) kiristäen pohjaan saakka.
2. Irrota kaksi ruuvia (kuva 9.H), joita käytetään myöhemmin.
3. Asenna takalaatan alaosa (kuva 9.E) ja kiinnitä se alasauvoihin ruuveilla (kuva 9.F) ja muttereilla (kuva 9.G), mutta älä kiristä niitä loppuun saakka.
4. Suorita takalevyn alaosan kiinnitys (kuva 9.E) loppuun ruuvaamalla kaksi edellä irrotettua keskiruuvia (kuva 9.H) ja neljä yläruuvia (kuva 9.I) kiinni.
5. Kiristä kaksi alamutteria (kuva 9.G) pohjaan saakka.
6. Laita "keruusäkki täysi" ilmaisulaitteen vipu (kuva 9.J) paikoilleen (kuva 9.K) ja työnnä sitä alas kunnes kuulet napsahduksen.
7. Asenna kaksi keruusäkin tukea (kuva 9.L) ja (kuva 9.M) noudattaen kuvassa annettua asennussuuntaa ja kiinnitä ne ruuveilla (kuva 9.N) ja joustavilla aluslevyillä (kuva 9.O) kiristäen pohjaan saakka.

5. HALLINTALAITTEET




5.1 AVAINKATKAISIN

Avain käynnistää / sammuttaa laitteen ja valot (mikäli asennettu).

Siinä on neljä asentoa (kuva 10.A):



1. **Pysäytysasento.** Laite pysähtyy välittömästi.

-  **2. Valojen sytytysasento (mikäli asennettu).** Moottorin käynnistyksen jälkeen valojen sytytys tapahtuu kääntämällä avain kyseiseen. Valojen sammuttamiseksi, käännä avain ajoasentoon.
-  **3. Ajoasento.** Kaikki toiminnot ovat käynnistettyinä..
-  **4. Käynnistysasento.** Kytkee käynnistysmoottorin päälle ja laite käynnistyy. Kun avain poistetaan käynnistysasennosta, palataan automaattisesti ajoasentoon.

5.2 KAASUTTIMEN VIPU

Säätää moottorin kierroslukua.

Moottorin tyyppin mukaan, kaasuttimen vipu voi olla kahta eri tyyppiä:

- A. Tyyppi "I" erillisellä ryyppyllä**
(Kuva 10.E + Kuva 10.E.1)
- B. Tyyppi "II" (Kuva 10.E)**

Annetut asennot vastaavat:

-  **1. Ryyppyä - Kylmäkäynnistys.**
Sitä käytetään moottorin käynnistämiseen kylmänä. Asento "RYYPPY" rikastaa seosta ja sitä on käytettävä vain tarvittavan ajan.
-  **1. Moottorin maksiminopeus.**
Käytettävä aina laitteen käynnistämiseksi, toiminnan ja ruohonleikkuun aikana.
-  **2. Moottorin miniminopeus** Sitä käytetään kun moottori on riittävän kuuma seisontavaiheiden aikana.

HUOMAUTUS Ajon aikana valitaan asento «kilpikonna» ja «jänis» asentojen väliltä.

5.3 SEISONTAJARRUVIPU

Seisontajarru estää laitteen liikkumisen sen ollessa pysäköitynä.

Asetusvivulla on kaksi asentoa (kuva 10.D), ja ne vastaavat:

-  **1. Jarru pois päältä.** Paina poljinta (kuva 10.I) kytkeäksesi seisontajarrun pois päältä. Vipu asettuu jarru pois päältä asentoon.

- (P)** **2. Jarru päällä.** Paina poljin pohjaan (kuva 10.I) kytkeäksesi seisontajarrun päälle kytkeäksesi seisontajarrun päälle ja vie vipu jarru päällä asentoon. Kun jalka nostetaan, poljin lukittuu ala-asentoon.

5.4 KYTKIN- / JARRUPOLJIN (MEKAANINEN VOIMANSIIRTO)

Tämä poljin suorittaa kaksi toimintoa (kuva 10.I):


- (!)**
- se toimii liikkeen ensimmäisessä vaiheessa kytkimenä kytkemällä päälle tai pois päältä vedon pyörissä.
 - liikkeen toisessa vaiheessa se toimii jarruna, jarruttaen takarenkaita.

TÄRKEÄÄ *Varo ettet aseta kytkintä liian hitaasti, jolloin voimansiirtohihnat voisivat lämmetä liikaa. Ylikuumeneminen voi vahingoittaa voimansiirtohihnaa erittäin pahasti.*

HUOMAUTUS *Älä pidä jalkaasi polkimen päällä ajon aikana.*

5.5 NOPEUDENVAIHTOVIPU (MEKAANINEN VOIMANSIIRTO)

Vivulla on seitsemän asentoa (kuva 10.K):

- 1**
- 2**
- 3**
- 4**
- 5**
- N** **2. Asento vapaalla «N»**
- R** **3. Peruutusvaihte «R»**
 **Peruutusvaihteen asetus täytyy suorittaa laitteen ollessa pysähtyneenä.**

Vaihtaessasi vaihteelta toiselle, paina poljinta sen keskiliikkeeseen (Kuva 10.I) ja siirrä vipua tarrassa lukevien ohjeiden mukaan.

5.6 JARRUPOLJIN (HYDROSTAATTINEN VOIMANSIIRTO)

Tämä poljin aktivoi takapyörien jarrun (kuva 10.I).

5.7 AJOPOLJIN (HYDROSTAATTINEN VOIMANSIIRTO)

Tämän polkimen avulla käynnistetään pyörien veto ja säädetään laitteen nopeutta sekä eteen – että taaksepäin (kuva 10.J):



1. **Ajo eteenpäin.** Laita ajovaihte päälle painamalla etupoljinta jalan kärjellä. Mitä enemmän poljinta painetaan, sitä enemmän kasvaa laitteen nopeus asteittain.



2. **Peruutusvaihte.** Peruutusvaihte kytetään painamalla takapoljinta kannalla. **⚠️ Peruutusvaihteen asetus täytyy suorittaa laitteen ollessa pysähtyneenä.**

3. **Asento vapaalla.** Kun poljin vapautetaan, vaihte palautuu automaattisesti vapaalle.

HUOMAUTUS Moottori pysähtyy, jos ajopoljinta käytetään sekä ajovaihteelle että peruutusvaihteelle seisontajarrun (kuva 10.D) ollessa päällä.

5.8 HYDROSTAATTISEN VOIMANSIIRRON VAPAUTUSVIPU (HYDROSTAATTINEN VOIMANSIIRTO)

Vivulla on kaksi asentoa, jotka on osoitettu kylistissä (kuva 10.L):



1. Vaihteisto kytketty päälle: kaikissa käyttöolosuhteissa, ajon ja leikkuun aikana.



2. Vaihteisto vapautettu: vähentää huomattavasti laitteen siirtoon vaadittavaa voimaa käsin, moottori sammutettuna.

TÄRKEÄÄ Jotta vaihteisto ei vaurioidu, toimenpide tulee suorittaa ainoastaan moottori pysäytettyinä ja poljin (kuva 10.J) vapaalla.

5.9 OHJAUS LEIKKUUVÄLINEIDEN ASETTAMISEKSI PÄÄLLE JA POIS PÄÄLTÄ

Painike antaa mahdollisuuden leikkuuvälineiden kytkemiseen sähkömagneettisen kytkimen välityksellä (kuva 10.B):



1. **Leikkuuvälineet asetettu päälle.** Kupukantaista painiketta nostettu.



2. **Leikkuuvälineet asetettu pois päältä.** Kupukantaista painiketta painettu.
 - Leikkuuvälineiden päältä pois asetuksen yhteydessä samanaikaisesti käynnistyy myös jarru, joka pysäyttää leikkuuvälineen pyörimään muutaman sekunnin kuluessa.

HUOMAUTUS Jos leikkuuvälineet asetetaan päälle ilman vaadittuja turvaedellytyksiä, moottori sammuu tai sitä ei voida käynnistää (ks. kappale 6.2.2)

5.10 AKTIVOINTIPAINIKE RUOHONLEIKKUUN PERUUTUSVAIHEELLA



Pitämällä painiketta (kuva 10.F) painettuna on mahdollista ajaa peruutusvaihteella leikkuuvälineet kytkettyinä aiheuttamatta moottorin pysähtymistä.

5.11 LEIKKUUKORKEUDEN SÄÄTÖVIPU

Tämän vivun avulla leikkuuvälinekokonaisuutta nostetaan ja lasketaan ja se voidaan säätää seitsemälle eri leikkuukorkeudelle (kuva 10.G).



Seitsemän asentoa on osoitettu kylistissä olevilla numeroilla "1 – 7", jotka vastaavat seitsemää eri leikkuukorkeutta, jotka vaihtelevat 3 ja 8 cm välillä.

Asennosta toiseen siirrytään siirtämällä vipua sivusuuntaan ja asettamalla se sitten haluttuun pysäytysuraan.

5.12 MERKKIVALO JA ÄÄNIMERKKI (VAIN MALLEISSA JOISSA KERUU TAPAHTUU TAKAA)

- Tämä merkkivalo (kuva 10.C) syttyy silloin, kun avain (kuva 10.A) on "KÄYNNISSÄ" asennossa ja palaa jatkuvasti toiminnan aikana.
- Sen vilkkuminen ilmoittaa, että moottorin käynnistyksen edellytykset puuttuvat (ks. kappale 6.2.2).
- Äänimerkki ilmaisee, että keruusäkki on täynnä (ks. kappale 6.5.5).

5.13 KERUUSÄKIN KUMOAMISEN VIPU (VAIN MALLEISSA JOISSA KERUU TAPAHTUU TAKAA, MIKÄLI ASENNETTU)

Vipu, joka voidaan poistaa paikaltaan, saa aikaan keruusäkin kumoamisen sen tyhjennystä varten, helpottaen näin käyttäjän työskentelyä (kuva 10.H).

6. LAITTEEN KÄYTTÖ

⚠ Noudatettavat turvallisuusmääräykset on kuvattu luvussa 2. Noudata tarkalleen kyseisiä ohjeita estääksesi vakavia riskitilanteita tai vaaroja.

6.1 ESITOIMENPITEET

Ennen työskentelyn aloittamista, on suoritettava erilaisia tarkistuksia ja toimenpiteitä työturvallisuuden ja työskentelytehon takaamiseksi.

6.1.1 Öljyn ja bensiinin lisäys

TÄRKEÄÄ *Laitte toimitetaan ilman moottoriöljyä ja polttoainetta.*

Ennen laitteen käyttöä tarkasta että paikalla on polttoainetta ja öljyn taso (kappale 7.2, kappale 7.3). Polttoaineen tankkaamiseen ja öljynlisäämiseen liittyviä toimenpiteitä ja varotoimia varten noudata määräyksiä jotka on annettu (ks. kappale 7.2 ja kappale 7.3) ja moottorin käyttöoppaassa.

6.1.2 Istuimen säätö

Istuimen asennon muuttamiseksi löysennetään neljää kiinnitysruuvia (kuva 11.A) ja

liikutetaan istuinta kannattimen uraa pitkin. Kiristä neljä ruuvia (kuva 11.A) huolellisesti oikean asennon löytämisen jälkeen.

6.1.3 Renkaiden paine

Renkaiden oikea paine on erittäin tärkeää leikkuuvälineiden kokonaisuuden tasaisuuden kannalta. Näin sillä on tärkeä vaikutus myös leikkaustuloksen tasaisuuteen.

1. Ruuvaa auki suojakorkit
2. Kytke venttiilit painemittarilla varustettuun paineilmalaitteeseen (kuva 12).
3. Säädä paine "Tekniset tiedot" taulukossa ilmoitettuihin arvoihin.

6.1.4 Laitteen valmistaminen työskentelyä varten

HUOMAUTUS *Tällä laitteella on mahdollista leikata nurmikko eri tavoin. Ennen työskentelyn aloittamista on laite valmistettava etukäteen sen perusteella miten aiotaan leikata.*

a. Esivalmistelut leikkuuta varten ja ruohon tyhjentämiseksi sivusta maahan (vain malleissa joissa on sivutyhjennys):

- Tarkista aina, että läppäkorkin (kuva 13.A) sisäinen jousi toimii oikein, pitäen sen vakaasti ala-asennossa.

b. Esivalmistelu leikkuuta varten ja ruohon keräämiseksi keruusäkkiin (vain malleissa joissa keruu tapahtuu takaa)

- Kiinnitä keruusäkki (kuva 14.A) pidikkeisiin (kuva 14.B) ja keskitä se takalevyyn nähden. Tarkka asetus saadaan käyttämällä oikeanpuoleista kannatinta sivutukena.
- Varmista, että keruusäkin suuosan alempi putki kiinnittyy vastaavaan kiinnityskoukkuun (kuva 14.C).

c. Esivalmistelut leikkuuta varten ja ruohon tyhjentämiseksi takaa maahan (vain malleissa joissa keruu tapahtuu takaa)

- Mikäli halutaan työskennellä ilman keruusäkkiä, voidaan käyttää lisävarusteena saatavaa takatyhjennyksen suojussarjaa (kuva 15; luku 15.5), joka tulee kiinnittää takalevyyn ohjeiden mukaan.

d. Esivalmistelut leikkuuta varten ja ruohon silppuamiseen

- Jos ruohoa halutaan leikata, silputa se hienoksi ja jättää nurmikolle, pyynnöstä on tarjolla "silppuamissarja" (luku 15.1), joka on kiinnitettävä vastaavissa ohjeissa annettulla tavalla.

6.1.5 Kuorinnan estopyörien asemointi

Kuorinnan estopyörien tarkoitus on estää nurmikoen repeytymistä, joka johtuu leikkuuvälilinjoiden kokonaisuuden reunan hipomisesta epätaasaisissa maastoissa. Aseta pyörät osoitetulla tavalla (kappale 7.4).

6.2 TURVALLISUUSTARKASTUKSET

Suorita seuraavat turvallisuustarkastukset ja tarkasta, että tulokset vastaavat taulukoissa annettuja.

! *Suorita turvallisuustarkastukset aina ennen käyttöä.*

6.2.1 Yleinen turvatarkastus

Kohde	Tulos
Akku	Ei vikoja kotelossa, kannessa tai liittimissä
Takatyhjennyksen suojus, keruusäkki	Ehjät. Ei vahinkoa. Asennettu oikein.
Sivutyhjennyksen suojus, imuritilä	Ehjät. Ei vahinkoa. Asennettu oikein.
Polttoainejärjestelmä ja liittännät.	Ei vuotoja.
Sähköjohdot.	Eristys on ehjä. Ei mekaanista vahinkoa.
Öljypiiri.	Ei vuotoja. Ei vahinkoa.
Aja laitteella eteen ja taakse ja laita vaihde vapaalle/vapautta ajopoljin (kappale 5.5; kappale 5.7)	Laitteen nopeus hidastuu ja se pysähtyy
Käytä jarrupoljinta (kappale 5.4, kappale 5.6)	Laitte pysähtyy
Testiajo	Ei poikkeavaa äärintää. Ei poikkeavaa ääntä
Turvallitteet	Toimivat kuten on osoitettu kappaleessa 6.2.2.

6.2.2 Turvalaitteiden tarkastus

Turvallitteet toimivat kahden periaatteen mukaisesti:

- estävät moottorin käynnistyksen, mikäli kaikkia turvaedellytyksiä ei ole täytetty
- pysäyttävät moottorin vaikka vain yksi turvaedellytys puuttuu.

Toimenpide	Tulos
1. tyhjäkäynti 2. leikkuuvälilinjat asetettu pois päältä 3. laitteen käyttäjä on istuimella.	Moottori käynnistyy
laitteen käyttäjä poistuu istuimelta	Moottori pysähtyy
keruusäkki nostetaan tai takatyhjennyksen suojus poistetaan leikkuuvälilinjat kytkettyinä (vain malleissa joissa keruu tapahtuu takaa)	Moottori pysähtyy
seisontajarru laitetaan päälle poistamatta leikkuuvälilinjat käytöstä	Moottori pysähtyy
käytetään nopeudenvaihtoa tai ajopoljinta seisontajarrun ollessa päällä	Moottori pysähtyy
peruutusvaihe laitetaan päälle leikkuuvälilinjat kytkettyinä painamatta aktiivointipainiketta (kuva 5.9)	Moottori pysähtyy

! *Jos mikä tahansa tuloksista poikkeaa seuraavissa taulukoissa osoitetuista arvoista, laitetta ei ole mahdollista käyttää! Toimita laite huoltokeskukseen laitekohtaisia tarkastuksia ja korjaustoimenpiteitä varten.*

TÄRKEÄÄ Muista, että turvalaitteet estävät moottorin käynnistyksen silloin, kun turvallisuusehtoja ei ole noudatettu. Tällaisissa tapauksissa, kun käynnistyslupa on uudistettu, on avain (kuva 10.A) asetettava takaisin pysäytysasentoon, ennen kuin moottori voidaan käynnistää uudelleen.

6.3 KÄYTTÖ KALTEVALLA MAAPERÄLLÄ

Noudata taulukossa "Tekniset tiedot" ja "kuvassa 18" annettuja raja-arvoja kulkusuunnasta riippumatta.

Muista, ettei "turvallista" rinnettä ole olemassa. Rinteillä olevien nurmikoiden leikkaamisen yhteydessä tulee olla aina erittäin varovainen. Laitteen kumoon menon tai hallinnan menetyksen välttämiseksi:

- Älä koskaan leikkaa ruohoa rinteessä poikittain. Rinteissä tulee ajaa ylös/ alas suunnassa, eikä koskaan poikittain. Ole erittäin varovainen suunnanvaihdon yhteydessä etteivät yläpuolen renkaat kohtaa esteitä (kiviä, oksia, juuria jne.) jotka voisivat aiheuttaa sivuttaisen luiskumisen, kumoon menon tai laitteen hallinnan menetyksen.

- Älä pysähdy tai lähde liikkeelle erittäin nopeasti ylä- tai alamäessä
- Kytke ajopoljin hellävaroin ja erityisen varovaisesti estääksesi laitteen nousemista pystyyn.
- Vähennä nopeutta:
 - ennen suunnanvaihtoja ja jyrkissä käännteissä
 - ennen mäessä ajoa, erityisesti alamäessä
- Älä aseta koskaan peruutusvaihdetta päälle nopeuden vähentämiseksi alamäessä. Seurauksena saattaa olla laitteen hallinnan menetyksen erityisesti liukkaalla maaperällä.
- Laita aina seisontajarru päälle ennen laitteen luota poistumista ja sen jättämistä ilman valvontaa.

• **Ainoastaan malleissa mekaanisella voimansiirrolla:** Älä koskaan aja alamäessä vaihde vapaassa asennossa tai kytkin pois päältä! Aseta alhainen vaihde päälle aina ennen laitteen luota poistumista ja jättämistä ilman valvontaa.

• **Ainoastaan malleissa hydrostaattisella voimansiirrolla:** Älä käytä ajopoljinta alamäessä, jotta voit hyödyntää hydrostaattisen vaihteiston jarruttavaa vaikutusta, kun vaihde ei ole päällä.

6.4 KÄYNNISTYS

1. Avaa polttoainehana (kuva 19.A) (mikäli asennettu).
2. Istu kuljettajan paikalle.
3. Laita vaihde vapaalle («N») (kappale 5.5; kappale 5.7).
4. Kytke leikkuuvälineet irti (kappale 5.8).
5. Kytke seisontajarru (kappale 5.3).
6. Vie kaasuttimen vipu suurimmalle nopeudelle "jänis" (kappale 5.2).
7. **Kylmäkäynnistyksessä:** aseta ryyppy päälle (kappale 5.2 / kappale 5.2.1)
8. Aseta avain lukkoon, käännä se ajoasentoon, jotta sähköpiiri käynnistyy. Vie se tämän jälkeen käynnistysasentoon, jolloin moottori käynnistyy.
9. Vapauta avain käynnistykseen jälkeen.
10. **Kylmäkäynnistyksessä,** heti kun moottori käy tasaisesti:
 - 10a. Aseta ryyppy pois päältä (kappale 5.2, tyyppi "II"), asettamalla kaasuttimen vipu suurimmalle nopeudelle "jänis".
 - 10b. Aseta ryyppy pois päältä (kappale 5.2, tyyppi "I").

HUOMAUTUS Ryyppyn käyttö moottori kuumana voi liata sytyytulpan ja aiheuttaa moottorin epäsäännöllistä toimintaa.

11. Aseta kaasutin pienimmälle nopeudelle «kilpikonna» – asentoon moottorin käynnistymisen jälkeen.

HUOMAUTUS Älä jatka pitkään käynnistymoottorin käynnistystä, mikäli käynnistyksessä ilmenee vaikeuksia, sillä tällöin akun lataus saattaa kuluu loppuun ja moottori voi kastua. Aseta avain pysäytysasentoon, odota muutaman sekunnin ajan ja toista toimenpide. Mikäli moottori ei käynnisty tämän jälkeen, katso tämän käsikirjan kappaleessa «14» annettuja ohjeita ja itse moottorin käyttöopasta.

6.5 TYÖSKENTELY

6.5.1 Ajo eteenpäin ja siirrot

Siirtojen aikana:

- kytke leikkuuvälineet irti (kappale 5.8)
- vie leikkuuvälinekokonaisuus korkeimpaan asentoon (asento «7»)
- vie kaasuttimen vipu keskiasentoon pienimmän nopeuden «kilpikonna» suurimman nopeuden «jänis» välille.

• **Ainoastaan malleissa mekaanisella voimansiirrolla:**

1. Paina poljin pohjaan (kappale 5.4) ja vie vaihdevipu asentoon 1-vaihde (kappale 5.5).
2. Pitämällä poljinta painettuna (kuva 10.I), laita seisontajarru pois päältä (kappale 5.3).
3. Vapauta poljin asteittain siten, että se siirtyy toiminnosta «jarru» toimintoon «kytkin», käyttämällä takapyöriä (kappale 5.4).

⚠ Vapauta poljin hitaasti, sillä laite saattaa nousta pystyyn, mikäli asetus suoritetaan liian nopeasti. Tästä voisi olla seurauksena laitteen hallinnan menetyks.

4. Lähesty haluamaasi nopeutta hitaasti kiihdyttimen ja vaihteiden avulla. Käytä kytintä vaihtaessasi vaihteelta toiselle. Kytkimen käyttö tapahtuu painamalla poljinta sen keskiväliin saakka (kappale 5.4, kappale 5.5).

• Ainoastaan malleissa hydrostaattisella voimansiirrolla:

1. Laita seisontajarru pois päältä, vapauttamalla jarrupojin (kappale 5.6).
2. Paina ajopoljinta (kappale 5.7) "ajo eteenpäin" suuntaan ja lähesty haluamaasi nopeutta painamalla poljinta hitaasti ja samalla kaasutinta käyttäen.

⚠ Veto tulee asettaa päälle aiemmin kuvattujen ohjeiden mukaisesti (kappale 5.7). Näin vältetään siltä, että liian äkkinäinen vapautus nostaisi laitteen pystyyn, aiheuttaen sen hallinnan menettämisen, varsinkin rinteissä.

6.5.2 Jarrutus

Hidasta ensin laitteen nopeutta vähentämällä moottorin kierroslukuja, paina sitten jarrupoljinta (kappale 5.4; kappale 5.6) vähentääksesi nopeutta entistä enemmän, kunnes se pysähtyy.

Ainoastaan malleissa hydrostaattisella voimansiirrolla:

Laitteen nopeus alenee jo huomattavasti, kun ajopoljin vapautetaan (kappale 5.7)

6.5.3 Peruutusvaihte

TÄRKEÄÄ *Peruutusvaihteen asetus täytyy suorittaa laitteen ollessa pysähtyneenä.*

Ainoastaan malleissa mekaanisella voimansiirrolla:

1. Paina poljinta (kappale 5.4), kunnes laite pysähtyy
2. Vie vaihdevipu peruutusvaihte "R"-asentoon (kappale 5.5).
3. Nosta poljinta hitaasti kytkimen kytkemiseksi ja aloita peruutus.

Ainoastaan malleissa hydrostaattisella voimansiirrolla:

1. Paina poljinta (kappale 5.6), kunnes laite pysähtyy
2. aloita peruutus painamalla ajopoljinta peruutussuuntaan (kappale 5.7).

6.5.4 Ruohon leikkuu

Laitteen käyttöä varten toimi seuraavassa kuvatulla tavalla:

1. vie kaasuttimen vipu suurimmalle nopeudelle ("jänis"). Tätä asentoa on aina käytettävä laitteen käytön aikana.

2. vie leikkuuvälineiden kokonaisuus korkeimpaan asentoon.
3. kytke leikkuuvälineet päälle (kappale 5.8), ainoastaan ruohikolla, välttä niiden kytkemisistä soraisesta maastossa tai liian korkeassa ruohossa.
4. säädä etenemisnopeutta ja nosta leikkuukorkeutta (kappale 5.10) ruohon ominaisuuksien mukaan (ruohon korkeus, tiheys ja kosteus).
5. lähde liikkeelle ruohikossa erittäin hitaasti ja äärimmäistä varovaisuutta noudattaen, aiemmin kuvatulla tavalla.

TÄRKEÄÄ *Jotta voidaan peruuttaa leikkuuvälineet kytkettyinä, pidä aktivointipainiketta painettuna (kappale 5.9) estääksesi moottorin pysähtymistä.*

Vähennä nopeutta aina silloin, kun moottorin kierrosten havaitaan laskevan. Muista, ettei lopputulos ole koskaan paras mahdollinen mikäli etenemisnopeus on liian korkea suhteessa leikattavaan ruohomäärään.

Kytke leikkuuvälineet irti ja vie leikkuuvälineiden kokonaisuus korkeimpaan asentoon.

- Liikuttaessa työskentelyalueiden välillä
- Kun ylitetään alueita joilla ei kasva ruohoa
- Joka kerta kun esteen ylittämistä vaaditaan.

6.5.5 Ohjeita kauniin nurmikon ylläpitämiseksi

1. Jotta nurmikko pysyisi kauniina, vihreänä ja pehmeänä, on se leikattava säännöllisesti. Nurmikko saattaa koostua erilaisista ruohotyypeistä. Jos nurmikkoa leikataan säännöllisesti eniten kasvavat silloin ruohot, joilla on paljon juuria ja jotka muodostavat tasaisen ruohomaton; jos toisaalta leikataan harvoihin kasvavat eniten korkeat ja villit ruohot (apilat, päivänkakkarat jne.).
2. On aina parempi leikata ruoho nurmikon ollessa kuiva.
3. Leikkuuvälineiden tulee olla ehjät ja terävät, niin että leikkaus on tarkka eikä revi ruohon päitä, mikä aiheuttaa niiden kellastumisen.
4. Moottoria tulee käyttää maksimikierroksilla, mikä takaa tarkan leikkaustuloksen ja sysää leikatun ruohon voimakkaasti poistoputkea kohti.
5. Leikkuutiheys tulee määritellä ruohon kasvun mukaan, välttämällä liiallista kasvua leikkuiden välillä.
6. Kuumalla ja kuivalla kaudella kannattaa pitää ruoho hieman pidempänä. Näin vähennetään maaperän kuivumista.
7. Hyvin hoidetun nurmikon ihanteellinen ruohon korkeus on noin 4-5 cm ja yhdellä

leikkuukerralla ei ole tarpeen poistaa enempää kuin 1/3 kokonaiskorkeudesta. Suorita ruohon leikkuu kaksi kertaa, mikäli ruoho on erittäin korkeaa. Ensimmäinen leikkuu tulee suorittaa leikkuuväline maksimikorkeudella ja pienemmällä leikkauslevydellä ja toinen halutulla korkeudella seuraavana päivänä (kuva 20).

8. Nurmikosta tulee kauniin näköinen, kun leikkaukset suoritetaan vuorottain kahteen suuntaan samalla korkeudella (kuva 21).
9. Vähennä etenemisnopeutta, mikäli ruoho tukkii poistoputken, sillä nopeus voi olla liian korkea nurmikon olosuhteisiin katsoen. Mikäli ongelma kuitenkin jatkuu, siihen voivat olla syynä tylsät leikkuuvälineet tai siivekkeiden vääristyminen.
10. Ole erittäin varovainen pensaiden tai matalien reunakiveysten läheisyydessä työskennellessäsi, etteivät ne pääse vahingoittamaan leikkuuvälineitä tai vääristämään leikkuuvälineiden kokonaisuuden tasapainoa tai reunaa.

6.5.6 Kerusäkin tyhjennys (vain malleissa joissa keruu tapahtuu takaa, mikäli asennettu)

HUOMAUTUS Kerusäkin tyhjennys voidaan suorittaa ainoastaan silloin, kun leikkuuvälineet ovat poissa päältä. Muussa tapauksessa moottori sammuu.

- Älä anna kerusäkin täytyttyä liikaa, ettei poistoputki pääse tukkeutumaan.
- Jaksottainen äänimerkki ilmoittaa kerusäkin täyttymisestä:
 1. kytke leikkuuvälineet irti (kappale 5.8) ja äänimerkki keskeytyy.
 2. Vie kaasuttimen vipu pienimmälle nopeudelle "kilpikonna".
 3. pysäytä ajo ja laita vaihde vapaalle (kappale 5.5; kappale 5.7);
 4. laita seisontajarru päälle.
 5. pysäytä moottori.
 6. vedä vipu (kuva 22. A - mikäli asennettu) ulos tai ota kiinni takakahvasta (kuva 22.A1) ja kaada kerusäkki kumoon sen tyhjentämiseksi.
 7. sulje kerusäkki siten, että se jää kiinni kiinnityskoukkuun (kuva 22.B).

6.5.7 Poistoputken tyhjennys (vain malleissa joissa keruu tapahtuu takaa)

- Erittäin korkean, märän tai yhteen liimautuvan ruohon leikkaaminen liian kovilla

nopeuksilla voi aiheuttaa poistoputken tukkeutumisen. Jos se tukkeutuu, noudata kappaleessa 7.4.2. annettuja ohjeita.

6.5.8 Leikkuun loppu

Kun ruohonleikkuu on suoritettu loppuun:

1. kytke leikkuuvälineet irti
2. vähennä moottorin kierroslukua
3. aja paluumatka leikkuuvälineiden kokonaisuus korkeimpaan asentoon asetettuna.

6.6 PYSÄYTYS

Laitteen pysäyttämiseksi:

1. aseta kaasutin pienimmälle nopeudelle «kilpikonna» –asentoon.

⚠ Aseta kaasutin «kilpikonna» asentoon noin 20 sekunnin ajaksi ennen moottorin sammuttamista, jotta mahdollisilta moottorin takaiskulta vältytään.

2. sammuta moottori kääntämällä avain pysäytysasentoon.
3. moottorin sammutettuna, sulje polttoainehana (kuva 23.A) (mikäli asennettu).
4. ota avain pois.

TÄRKEÄÄ Akun tyhjenemisen estämiseksi ei avainta pidä jättää «ajo» tai «valojen sytytys» asentoon, jos moottori ei ole käynnistetty.

⚠ Moottori saattaa olla kuuma heti sammuttamisen jälkeen. Älä koske äänenvaimentimeen tai sen lähellä oleviin osiin. On olemassa vaara saada palovammoja.

6.7 KÄYTÖN JÄLKEEN

1. Anna moottorin jäähtyä ennen laitteen asettamista säilytystiloihin.
2. Suorita puhdistus (kappale 7.4).
3. Laske leikkuuvälineiden kokonaisuus alas, laita laite vapaalle ja kytke seisontajarru päälle, pysäytä moottori ja irrota avain (varmista, että kaikki liikkuvat osat ovat pysähdyksissä):
 - joka kerta kun laitteen luota tai ohjauspaikalta poistutaan tai kun laitetta paikoitetaan.

7. SÄÄNNÖLLINEN HUOLTO

7.1 YLEISTÄ

⚠ Noudatettavat turvallisuusmääräykset on kuvattu luvussa 2. Noudata tarkalleen kyseisiä ohjeita estääksesi vakavia riskitilanteita tai vaaroja.

⚠ Ennen laitteessa suoritettavia tarkastuksia, puhdistusta tai huolto-/säätötoimenpiteitä:

- **kytke irti leikkuuväline**
 - **laita laite vapaalle**
 - **laita seisontajarru päälle**
 - **pysäytä moottori**
 - **ota virta-avain pois, (älä koskaan jätä avaimia virtalukkoon tai lasten tai kyvyttömiä henkilöiden ulottuville)**
 - **varmista, että kaikki liikkuvat osat ovat pysähdyksissä**
 - **lue vastaavat käyttöohjeet**
 - **Käytä sopivaa vaatekäsineitä ja suojalaseja**
- Toimenpiteiden suoritusiheydet ja tyypit on annettu "Huoltotaulukossa". Taulukon tarkoituksena on auttaa säilyttämään laite tehokkaana ja turvallisena. Siinä on esitelty tärkeimmät toimenpiteet sekä niiden kaikkien suoritusiheydet. Suorita vastaava toimenpide ensimmäiseksi vastaantulevan määrärajan yhteydessä.
- Ei-alkuperäisten ja/tai väärin asennettujen varaosien ja lisävarusteiden käyttö voi vaikuttaa negatiivisesti laitteen toimintaan ja turvallisuuteen. Valmistaja ei vastaa kyseisten tuotteiden aiheuttamista vahingoista, onnettomuuksista tai vammoista.
- Alkuperäiset varaosat toimitetaan huoltorkorjaamoiden ja valtuutettujen jälleenmyyjien toimista.

7.2 POLTTOAINEEN LISÄÄMINEN / POLTTOAINESÄILIÖN TYHJENTÄMINEN

HUOMAUTUS Käytettävä polttoainetyyppi on esitelty moottorin ohjekirjassa.

TÄRKEÄÄ Laitte toimitetaan käyttäjälle ilman polttoainetta. Noudata kaikkia moottorin käyttöoppaassa annettuja ohjeita.

7.2.1 Lisääminen

Polttoaineen lisäämiseksi:

1. Ruuvaa auki polttoainesäiliön korkki ja ota se pois (kuva 24).
2. Aseta suppilo (kuva 24).
3. Lisää polttoainetta täyttämättä säiliötä kokonaan.
4. Ota suppilo pois.
5. Polttoaineen lisäyksen päättyessä, ruuvaa kiinni polttoainesäiliön korkki ja puhdista mahdolliset vuodot.

TÄRKEÄÄ Varo, ettei bensiiniä kaadu muoviosille, sillä ne saattavat vaurioitua; jos polttoainetta valuu vahingossa, huuhtelee osat heti vedellä. Takuu ei kata bensiinin aiheuttamia vaurioita rungon tai moottorin muoviosille.

7.2.2 Säiliön tyhjentäminen

HUOMAUTUS Polttoaine on pilaantuvaa eikä sitä saa säilyttää säiliössä yli 30 vuorokautta. Ennen laitteen varastointia pitkäksi ajaksi (luku 9), tyhjennä polttoainesäiliö.

⚠ Annan moottorin jäähtyä ennen polttoainesäiliön tyhjentämistä.

1. Aseta laite tasaiselle pinnalle ulkoilmaan.
2. Aseta keräysastia tyhjennysputken alle (kuva 26.A).
3. Irrota bensiinisuolettimen (kuva 26.B) sisäänmenoon asetettu letku.
4. Avaa polttoainehana (mikäli asennettu).
5. Kerää polttoaine sopivaan astiaan.
6. Liitä letku (kuva 26.A) takaisin paikalleen ja aseta kiinnike (kuva 26.C) huolellisesti paikalleen.
7. Sulje polttoainehana (mikäli asennettu).

⚠ Varmista ennen laitteen uudelleen käyttöönottoa, ettei bensiiniä vuoda putkista, hanasta tai kaasuttimesta.

7.3 MOOTTORIÖLJYN TARKASTAMINEN, LISÄÄMINEN, TYHJENTÄMINEN

HUOMAUTUS Käytettävä öljytyyppi on esitelty moottorin ohjekirjassa.

TÄRKEÄÄ Laitte toimitetaan käyttäjälle ilman moottoriöljyä.

TÄRKEÄÄ Seuraa kaikkia moottorin käyttöoppaassa annettuja ohjeita.

7.3.1 Tarkastus / lisäys

⚠ Tarkasta moottoriöljyn taso ennen jokaista käyttöä.

- Tarkista moottoriöljyn taso: moottorin käyttöohjeiden mukaisesti tulee öljyn tason olla mittatikussa olevien MIN ja MAX merkintöjen välillä (Kuva 25).

⚠ Älä täytä liikaa, sillä se voi aiheuttaa moottorin ylikuumentumisen. Jos taso ylittää merkin "MAX", tyhjennä kunnes oikea taso saavutetaan.

7.3.2 Tyhjennys

⚠ Moottoriöljy voi olla erittäin kuumaa jos se otetaan pois välittömästi kun moottori on sammutettu. Anna moottorin jäähtyä tämän vuoksi muutama minuutti ennen kuin otat öljyn pois.

Vaihda moottoriöljy moottorin käyttöohjeissa osoitettuna väliaikoina.

Toimi seuraavassa kuvatulla tavalla.

• Tyyppi "I":

1. Aseta laite tasaiselle pinnalle.
2. Aseta keräysastia jatkoletkun alle (kuva 27.A).
3. Pidä jatkoletkua paikoillaan (kuva 27.A) ja ruuvaa auki tyhjennyskorkki (kuva 27.B).
4. Kerää öljy astiaan.
5. Aseta tyhjennyskorkki (kuva 27.B) takaisin huolehtimalla siitä, että sisätiiviste asettuu oikein paikoilleen (kuva 27.C).
6. Kiristä tiukalle pitämällä jatkoletkua paikoilleen (kuva 27.A).
7. Puhdista mahdolliset öljyvuodot.

• Tyyppi "II":

1. Ruuvaa auki tyhjennyskorkki (kuva 27.A).
2. Asenna ohut putki (kuva 27.B) ruiskuun (kuva 27.C) ja työnnä se aukon pohjaan.
3. Ime ruiskua (kuva 27.C) käyttämällä öljyt pois moottorista huomioimalla, että saadaksesi sen kokonaan tyhjäksi, toimenpide on toistettava useaan kertaan.

TÄRKEÄÄ Toimita öljy sen hävittämistä varten paikallisten määräysten mukaisesti.

7.4 KUORINTAA ESTÄVÄT PYÖRÄT

Pyörien eri asentojen ansiosta voidaan säilyttää sopiva turvaväli "H" leikkuvälilaiden kokonaisuuden reunan ja maaperän välillä (kuva 16.A; kuva 17.A).

Säädä kuorinnan estopyörien asento maaston epätasaisuuksien mukaan.

⚠ Tämä toimenpide suoritetaan molempaan pikkupyörään asettamalla ne samalle korkeudelle MOOTTORI SAMMUTETTUNA JA LEIKKUUVÄLINEET IRTIKYTKETTYINÄ.

a. vain malleissa joissa on sivutyhjennys
Vaihtaaksesi asennon:

1. ruuvaa auki ja vedä ruuvi pois (kuva 16.B)
2. asemoi pyörä uudelleen (kuva 16.A) välike (kuva 16.C) haluttua etäisyyttä vastaavassa aukossa
3. kiristä ruuvi (kuva 16.B) pohjaan mutterissa (kuva 16.D).

b. vain malleissa joissa keruu tapahtuu takaa
Vaihtaaksesi asennon:

1. ruuvaa mutteri irti (kuva 17.B) ja vedä pultti pois (Kuva 17.C).
2. asemoi pyörä uudelleen (kuva 17.A) haluamaasi asentoon
3. asenna pultti takaisin (Kuva 17.C), huolehtimalla, että pulstin pää (Kuva 17.C) osoittaa laitteen sisäosaan päin
4. kiristä mutteri pohjaan (kuva 17.B).

7.5 PUHDISTUS

Jokaisen käyttökerran jälkeen, suorita puhdistus noudattamalla seuraavia ohjeita.

7.5.1 Laitteen puhdistus

- Pyyhi laitteen ulkopinnat puhdistamalla muoviset osat useaan kertaan veteen kostutetulla sienellä ja pesuaineella, varoen kastamasta moottoria, sähkölaitteiston osia sekä kojelaudan alla olevaa piirikorttia.
- Paloriskin välttämisen kannalta on tärkeää pitää moottori, pakoputken äänenvaimennin, akun tilavapaina ruohon jätteistä, lehdistä tai liiasta rasvasta.

TÄRKEÄÄ Älä koskaan käytä paineruiskuja tai voimakkaita pesuaineita laitteen rungon tai moottorin pesuun!

7.5.2 Poistoputken tyhjennys (vain malleissa joissa keruu tapahtuu takaa)

Jos poistoputki tukkeutuu, toimi seuraavalla tavalla:

1. poista keruusäkki tai takatyhjennyksen suojus
2. poista kerääntynyt ruoho putken poistoaukon kautta.

7.5.3 Keruusäkin tyhjennys (vain malleissa joissa keruu tapahtuu takaa)

1. Tyhjennä keruusäkki
2. Ravistele sitä saadaksesi ruoho- ja multajäämät pois
3. Asenna keruusäkki takaisin ja pese leikkuuvälineen sisäosa (kappale 7.4.4-a) joka lopussa säkki on poistettava tyhjennettävä, huuhteltava ja asetettava siten, että se saadaan nopeasti kuivaksi.

7.5.4 Leikkuuvälineiden kokonaisuuden puhdistus

Suorita leikkuuvälineiden kokonaisuuden huolellinen puhdistus, poistaen kaikki ruohontähteet ja jätteet.

⚠ Leikkuuvälineiden kokonaisuuden puhdistuksen aikana, poista ihmiset ja eläimet ympäröivältä alueelta.

a. Sisäosan puhdistus

Leikkuuvälineen kokonaisuuden ja poistoputken sisäpuolen pesu tulee suorittaa lujalla lattiapinnalla:

- keruusäkki tai takatyhjennyksen suojus asennettuina (vain malleissa joissa keruu tapahtuu takaa)
 - sivutyhjennyksen läppäkorkki asennettuna (vain malleissa joissa on sivutyhjennys)
 - laitteen käyttäjä istuimella
 - leikkuuvälineiden kokonaisuus asennossa "1"
 - moottori käynnissä
 - vaihde vapaalla
 - leikkuuvälineet kytkettyinä
- Kiinnitä vuorotellen liitoskohtiin (kuva 28.A; kuva 29.A) vesiletku, antaen veden valua jokaisessa muutaman minuutin ajan, leikkuuvälineiden ollessa liikkeessä.

TÄRKEÄÄ Estääksesi sähkömagneettisen kytkimen hyvän toiminnan vaarantamista:

- vältä kytkimen joutumista kosketuksiin öljyn kanssa
- älä suuntaa korkeapaineisia vesisuihkuja suoraan kytkinyksikköön
- älä puhdistaa kytkintä bensiinillä.

b. Ulkopinnan puhdistus

⚠ Vältä, että leikkuuvälineiden kokonaisuuden yläosaan ei kerry jätteitä ja

kuivaa ruohoa. Näin ylläpidetään laitteen tehoa ja taataan laitteen turvallisuus.

Leikkuuvälineiden kokonaisuuden yläosan puhdistamiseksi:

- laske alas leikkuuvälineiden kokonaisuus (asento "1")
- kohdista paineilmasuihku oikean- ja vasemmanpuoleisten suoja-aukkojen kautta (kuva 28; kuva 29).

7.6 AKKU

Huolla akku huolellisesti, jotta se säilyy parhaassa käyttökunnossa mahdollisimman pitkään.

Akku tulee ehdottomasti ladata:

- ennen uuden laitteen ensimmäistä käyttöä
- ennen kuin laite otetaan pois käytöstä pitkäksi ajaksi (yli 30 vuorokaudeksi) (kappale 9)
- ennen ensimmäistä käynnistystä pitkän seisonnan jälkeen.

Lue ja noudata akun mukana toimitetussa käyttöoppaassa annettuja latausohjeita huolellisesti. Näiden ohjeiden laiminlyöminen voi aiheuttaa vakavia vaurioita akun osille. Tyhjennyt akku on ladattava välittömästi uudelleen.

TÄRKEÄÄ Latauksen on tapahduttava vakiojännitelaitteella. Muuntyyppisten latausjärjestelmien käyttö voi aiheuttaa akun vahingoittumisen korvauskelvottomaksi.

- Laite on varustettu lataukseen tarkoitetulla liittimellä (kuva 30.A), joka on kytkettävä ylläpitoakkulaturin vastaavaan liittimeen. Ylläpitoakkulaturi on voitu toimittaa joko laitteen mukana (mikäli asennettuna) tai se voidaan toimittaa pyynnöstä (kappale 15.2).

TÄRKEÄÄ Tätä liitintä saa käyttää ainoastaan valmistajan suosittelemien ylläpitoakkulaturien kytkentään. Ylläpitoakkulaturin käyttö:

- noudata vastaavissa käyttöohjeissa annettuja neuvoja
- seuraa akun käyttöoppaassa annettuja neuvoja

7.7 MUTTERIT JA KIINNITYSRUUVIT

- Varmista aina, että ruuvit ja mutterit ovat tiukasti kiinni, jotta laite olisi aina turvallinen ja käyttövalmis.

8. YLIMÄÄRÄINEN HUOLTO

8.1 TURVALLISUUSOHJEET

⚠ Ota välittömästi yhteyttä jälleenmyyjään tai erikoistuneeseen huoltokeskukseen, jos laitteen seuraavien osien toiminnassa ilmenee ongelmia:

- jarrut
- leikkuuvälineiden kytkeytyminen päälle tai irti
- ajovaihteen tai peruutusvaihteen laittaminen päälle.

8.2 LEIKKUUVÄLINEIDEN KOKONAISUUS / LEIKKUUVÄLINEET

8.2.1 Leikkuuvälineiden kokonaisuuden linjaus

Leikkuuvälineiden kokonaisuuden oikea säätö on tasaisesti leikatun nurmikon ehdoton edellytys (kuva 31). Jos leikkaustulos on epäsäännöllinen, tarkasta renkaiden paine (kappale 6.1.3). Jos tämä ei riitä takaamaan tasaista leikkaustulosta, ota yhteyttä jälleenmyyjään tarpeellisten tarkastusten suorittamista sekä leikkuuvälineiden kokonaisuuden linjauksen säätämistä varten.

8.2.2 Leikkuuvälineet

Tylsä leikkuuväline repii ruohon ja aiheuttaa nurmikon kellastumisen.

⚠ Kaikki leikkuuvälineitä koskevat toimenpiteet (irrotus, teroitus, tasapainotus, korjaus, uudelleenkiinnitys ja/tai vaihto) ovat vaativia toimenpiteitä, jotka vaativat oikeiden työkalujen käytön lisäksi erityispätevyyttä. Turvallisuuden vuoksi suosittelemme, että nämä toimenpiteet suoritetaan tähän erikoistuneessa huoltokeskuksessa.

⚠ Vaihdata vialliset, vääntyneet tai kuluneet leikkuuvälineet yhdessä niiden ruuvien kanssa, jotta tasapainoisuus säilytetään.

TÄRKEÄÄ Suosittelemme vaihtamaan leikkuuvälineet pareittain, erityisesti jos kulumisessa on suuria eroja.

TÄRKEÄÄ Käytä aina alkuperäisiä leikkuuvälineitä, joissa on taulukossa "Tekniset tiedot" annettu koodi.

Jatkuvan tuotekehityksen vuoksi yllämainitut "Tekniset tiedot" taulukossa annetut leikkuuvälineet saatetaan ajan kuluessa vaihtaa toisiin, mutta leikkuuvälineet pysyvät aina keskenään vaihtokelpoisina ja käyttöturvallisuuden kannalta samanarvoisina.

8.3 ETU-/TAKAPYÖRIEN VAIHTO

8.3.1 Esitoimenpiteet

TÄRKEÄÄ Käytä sopivaa nostovälinettä, kuten esimerkiksi saksitunkkia.

Ennen pyörien vaihtoon kuuluvia toimenpiteitä, suorita nämä toimenpiteet:

- Irrota kaikki lisävarusteet.
- Aseta laite tasaiselle ja tiiviille maalle, joka takaa sen vakauden.
- Kytke seisontajarru
- Pysäytä moottori
- Irrota avain
- Aseta tunkki nostokohtaan lähelle vaihdettavaa pyörää (kappale 8.3.2; kappale 8.3.3).
- Tarkista, että tunkki on täysin kohtisuorassa maahan nähden.

8.3.2 Tunkin valinta ja asemointi takapyörien päälle

Aseta puukiilat paikoilleen (kuva 31.A) pyörän kohdalle (kuva 31.B), vaihdettavan pyörän puolella (kuva 31.C).

Malleissa joissa keruu tapahtuu takaa:

- Suljetun tunkin maksimikorkeus on 110 mm. (kuva 32).
- Aseta tunkki takalevyn alle (kuva 33.A), 180 mm päähän sivureunasta.

Malleissa joissa on sivutyhjennys:

- Suljetun tunkin maksimikorkeus on 110 mm. (kuva 34).
- Aseta tunkki taka-akselin alle, kuvassa osoitettuun paikkaan (kuva 35.A).

HUOMAUTUS Tässä kappaleessa kuvattuun tapaan asemoidulla tunkilla on mahdollista nostaa pelkkää vaihdettavaa pyörää.

8.3.3 Tunkin valinta ja asemointi etupyörien päälle

1. Aseta puukiilat paikoilleen (kuva 36.A) pyörän kohdalle (kuva 36.B), joka on vaihdettavan pyörän takana (kuva 36.C).
2. Suljetun tunkin maksimikorkeus on 110 mm.

3. Aseta tunkin päälle (kuva 37.A) neliskanttinen puukappale (kuva 37.B) jonka läpimitta on noin 10 x 10 cm.

HUOMAUTUS *Puukappale estää etuakselin vahingoittumista.*

4. Nosta tunkkia niin, että kappale asettuu rungon ja rakenteen väliin (kuva 37.C).

HUOMAUTUS *Tämän vaiheen aikana pidä kappaletta tasapainossa käsin tunkin päällä.*

HUOMAUTUS *Näin asemoidulla tunkilla on mahdollista nostaa koko etuakselia.*

8.3.4 Pyörän vaihto

TÄRKEÄÄ *Varmista, että laite pysyy noston aikana vakaana ja paikoillaan. Jos häiriöitä esiintyy, laske tunkki välittömästi alas, tarkista ja korjaa mahdolliset ongelmat ja nosta uudelleen.*

1. Ota korkki pois (kuva 38.A).
2. Nosta sen verran, että pyörä saadaan kätevästi pois.
3. Ruuvimeisseliä käyttämällä, ota joustava rengas (kuva 38.B) ja aluslaatta (kuva 38.C) pois.
4. Vedä vaihdettava pyörä pois.
5. Levitä akselille (kuva 38.D) rasvaa.
6. Asenna vararengas.
7. Asemoi huolellisesti aluslaatta ja joustava rengas.

TÄRKEÄÄ *Tarkista, että takapyörät ovat samalla korkeudella (kuva 39.A) ja että kahden pyörän välinen ulkoinen halkaisija (kuva 39.B) ei ylitä 8-10 mm. Jos näin tapahtuu, välttääksesi epätasaisen leikkuutuloksen syntymistä, suorita leikkuvälinekokonaisuuden kohdistuksen säätö valtuutetussa huoltokorjaamossa.*

8.3.5 Renkaiden korjaaminen tai vaihtaminen

Renkaat ovat sisäkumittomia "Tubeless" ja tämän vuoksi niiden vaihto tai korjaus tulee antaa aina erikoistuneen rengaskorjaamon suoritettavaksi. Korjaus tulee suorittaa pinnoitteen tyypin mukaisesti.

8.4 PIIRIKORTTI

Laitteen kaikkia turvalaitteita ohjaava piirikortti on asennettu kojelaudan alle.

8.4.1 Piirikortin suojalaite (vain malleissa joissa keruu tapahtuu takaa)

- Piirikortti sijaitsee kojelaudan alla ja siinä on suojakytkin, joka katkaisee piirin jos sähkölaitteistossa esiintyy toimintahäiriöitä (luku 14).

8.4.2 Piirikortin sulake (vain malleissa joissa on sivutyhjennys)

- Piirikortti sijaitsee kojelaudan alla ja siinä on sulake, joka katkaisee piirin jos sähkölaitteistossa esiintyy toimintahäiriöitä tai oikosulkuja (luku 14).

8.5 SULAKKEEN VAIHTO

Laitteessa on muutamia eriarvoisia sulakkeita (kuva 40.A), joiden toiminnot ja ominaisuudet ovat:

- Sulake 10 A = yleisten piirien suoja ja elektronisen kortin tehon suoja. Sulakkeen aktivoituminen saa aikaan laitteen pysähtymisen ja **vain malleissa joissa on takatyhjennys**, saa myös kojetaulussa olevat merkkivalot sammumaan kokonaan (kappale 5.11)
- Sulake 25 A = latauspiirin suoja, jonka aktivoituminen näkyy akun latauksen purkautumisena ja siitä johtuvina käynnistysvaikeuksina.

Sulakkeen arvo on annettu sulakkeessa.

TÄRKEÄÄ *Palanut sulake tulee aina vaihtaa uuteen samantyyppiseen sulakkeeseen. Sitä ei saa koskaan vaihtaa eri kapasiteetin omaavaan sulakkeeseen.*

Jos et saa poistettua laukeamisen syitä, ota yhteyttä jälleenmyyjään.

8.6 LAMPPUJEN VAIHTO

8.6.1 Tyypin "I" - Hehkulamput

- Lamput (18W) on asetettu pikaliitoksella lampunpitimeen, joka saadaan irti pyörittämällä sitä vastapäivään pihdeillä (kuva 41)

8.6.2 Tyypin "II" - LED-lamput

- Ruuvaa auki rengasmutteri (kuva 41.A) ja irrota liitin (kuva 41.B). Irrota LED-valaisin (kuva 41.C), joka on kiinnitetty ruuveilla (kuva 41.D).

8.7 TAKA-AKSELI

- Koostuu sinetöidystä lohkosta eikä tarvitse huoltoa; siinä on kestovoitelu, joka ei vaadi vaihtoa tai täydennystä.

9. VARASTOINTI

Kun laitetta on varastoitava yli 30 vuorokautta:

- Anna moottorin jäähtyä
- Kytke irti akun johdot ja säilytä sitä viileässä ja kuivassa paikassa.
- Tyhjennä polttoainesäiliö (kappale 7.2.2) ja noudata moottorin käyttöohjeessa annettuja ohjeita.
- Puhdista laite huolella.
- Tarkista, ettei laitteessa esiinny vahinkoja. Ota tarvittaessa yhteyttä valtuutettuun huoltokeskukseen.
- Varastoi laite:
 - leikkuuvälineiden kokonaisuus alas laskettuna
 - kuivaan ympäristöön
 - sääolosuhteilta suojaan
 - mahdollisesti pressulla peitettynä (kappale 15.4)
 - paikkaan, johon lapset eivät pääse.
 - varmistaa, että avaimet tai huollossa käytetyt työkalut on poistettu.

Kun laite otetaan käyttöön:

- varmistaa, ettei bensiiniä voida putkista, hanasta tai kaasuttimesta;
- valmistele laite luvussa "6. Laitteen käyttö" kuvatulla tavalla.

10. LIIKUTTAMINEN JA KULJETUS

- Kun laitetta liikutetaan:

- kytke irti leikkuuväline
- vie leikkuuvälineiden kokonaisuus korkeimpaan asentoon
- sammuta moottori

- Kun laitetta kuljetetaan ajoneuvolla tai perävaunulla:
 - käytä kestäviä, riittävän leveitä ja pitkiä rampeja
 - lastaa laite moottori sammutettuna, virta-avain irrotettuna, ilman kuljettajaa, työntämällä ja käyttämällä toimenpiteissä riittävä määrä henkilöitä.
 - sulje polttoainehana (mikäli asennettu)
 - laske alas leikkuuvälineiden kokonaisuus
 - laita seisontajarru päälle
 - asemoi se siten, ettei siitä aiheudu vaaraa
 - lukitse se kunnolla kuljetusajoneuvon köysiä tai ketjuja käyttämällä, jotta se kaatumista ja näin ollen mahdollista vahingoittumista ja polttoaineen valumista voitaisiin estää.

11. HUOLTO JA KORJAUS

Käyttöopas sisältää kaikki laitteen käyttöön ja käyttäjän suorittamaan oikeaan perushuoltoon tarvittavat ohjeet. Kaikki säätö- ja huoltotoimenpiteet, joita ei ole kuvattu tässä ohjekirjassa tulee suorittaa jälleenmyyjän tai jonkin muun huoltokeskuksen toimesta, joka tuntee laitteen ja jolla on erityistyökalut niin, että työ suoritetaan oikein ja säilytetään laitteen alkuperäinen turvallisuustaso. Epäsopivissa paikoissa tai epäpätevien henkilöiden suorittamat toimenpiteet saavat takuun ja valmistajan vastuun raukeamaan.

- Vain valtuutetut huoltokorjaamot suorittavat korjaus- ja huoltotöitä takuun puitteissa.
- Valtuutetut huoltokorjaamot käyttävät vain alkuperäisiä varaosia. Alkuperäiset varaosat ja varusteet on kehitetty tarkoituksenmukaisesti laitteille.
- Ei-alkuperäisiä varaosia ja varusteita ei hyväksytä. Ei-alkuperäisten varaosien ja varusteiden käyttö vaarantaa laitteen turvallisuutta ja vapauttaa valmistajan kaikesta velvollisuudesta tai vastuusta.
- On hyvä jättää laite kerran vuodessa valtuutettuun huoltokeskukseen turvalaitteiden huoltoa, apua ja tarkastusta varten.

12. TAKUUSUOJA

Takuu kattaa kaikki materiaali- ja valmistusviat. Käyttäjän on noudatettava

huolellisesti kaikkia liitteenä annetussa dokumentaatiossa olevia ohjeita. Takuu ei koske vahinkoja, jos:

- Liitteenä annettuun dokumentaation ei ole tutustuttu.
- Huolimattomuus.
- Käyttö ja asennus on suoritettu väärin tai niitä ei ole sallittu.
- Alkuperäisiä varaosia ei ole käytetty.
- Jos on käytetty varaosia, joita valmistaja ei ole toimittanut tai hyväksynyt.

Lisäksi tämä takuu ei kata:

- Kulutusmateriaalien normaalia kulumista, kuten voimansiirtohihnat, ajovalot, pyörät, terät, turvapultit ja narut.
- Normaalia kulumista.
- Moottoreita. Niille myönnetään moottorin valmistajan antama takuu annettujen määräysten ja ehtojen mukaan.

Hankkijaa suojaava omassa maassa voimassa olevat lait. Omassa maassa voimassa olevia oikeuksia ei millään tavoin rajoiteta tällä takuulla.

13. HUOLTOTAULUKKO

Vieressä oleviin sarakkeisiin voidaan kirjata toimenpiteen suorituspäivä tai työtuntien määrät.

Toimenpide	Tiheys (tuntia)	Suoritettu (Pvm tai Tunnit)				Huomautuksia
LAITE						
Turvallisuustarkastukset / Ohjausten tarkastus	Ennen jokaista käyttöä					kappale 6.2
Renkaiden paineen tarkastus	Ennen jokaista käyttöä					kappale 6.1.3
Ulostulossa olevien suojusten asennus/tarkastus	Ennen jokaista käyttöä					kappale 6.1.4
Yleinen puhdistus ja tarkastus	Jokaisen käytön jälkeen					kappale 7.4
Laitteessa esiintyvien mahdollisten vahinkojen tarkastus. Ota tarvittaessa yhteyttä valtuutettuun huoltokeskukseen.	Jokaisen käytön jälkeen					-
Akun lataus	Ennen varastointia					kappale 7.5
Kaikkien kiinnitysten tarkistus	25					
Leikkuuvälineiden kiinnityksen ja teroituksen tarkastus	25					***
Voimansiirtohihnan tarkistus	25					***
Leikkuuvälineiden ohjaushihnan tarkastus	25					***
Jarrun tarkistus ja säätö	25					***
Voimansiirron tarkistus ja säätäminen	25					***
Leikkuuvälineen kytkeytymisen ja jarrun tarkastus	25					***
Yleisvoitelu	25					****
Leikkuuvälineiden vaihto	100					***
Voimansiirtohihnan vaihto	-					** / ***

* Katso moottorin käyttöopasta, joka sisältää täydellisen luettelon ja aikavälit

** Ota yhteyttä jälleenmyyjään heti kun havaitset ensimmäiset merkit käyttöhäiriöistä

*** Toimenpide, jonka saa suorittaa joko jälleenmyyjä tai huoltokeskus

*** Suorita kaikkien nivelliitosten yleisvoitelu aina ennen laitteen pidempiä seisokkiaikoja

Toimenpide	Tiheys (tuntia)	Suoritettu (Pvm tai Tunnit)				Huomautuksia
Leikkuuvälineiden ohjaushihnan vaihto	-					** / ***
MOOTTORI						
Polttoaineen tason tarkastus/lisäys	Ennen jokaista käyttöä					kappale 7.2
Moottoriöljyn tarkastaminen / lisääminen	Ennen jokaista käyttöä					kappale 7.3
Moottoriöljyn vaihto	...					*
Ilmansuodattimen tarkistus ja puhdistus	...					*
Ilmansuodattimen vaihto	...					*
Bensiinisuodattimen tarkistus	...					*
Bensiinisuodattimen vaihto	...					*
Sytytystulpan kosketusten tarkastus ja puhdistus	...					*
Sytytystulpan vaihtaminen	...					*

* Katso moottorin käyttöopasta, joka sisältää täydellisen luettelon ja aikavälit

** Ota yhteyttä jälleenmyyjään heti kun havaitset ensimmäiset merkit käyttöhäiriöistä

*** Toimenpide, jonka saa suorittaa joko jälleenmyyjä tai huoltokeskus

**** Suorita kaikkien nivelliitosten yleisvoitelu aina ennen laitteen pidempiä seisokkiaikajo

14. VIKOJEN PAIKANNUS

VIKA	MAHDOLLINEN SYY	KORJAUSTOIMENPIDE
1. Avain kohdassa «AJO», merkivalo on sammunut (vain malleissa joissa keruu tapahtuu takaa)	Piirikortin suoja on aktivoitunut, koska:	Käännä avain «PYSÄYTYS» asentoon ja etsi vian syyt:
	akku on huonosti kytketty	tarkista liittännät (kappale 4.4)
	akun napaisuus on käänteinen	tarkista liittännät (kappale 4.4).
	akku on purkautunut kokonaan	lataa akku (kappale 7.5)
	sulake on palanut	vaihda sulake (10 A) (kappale 8.5).
	kortti on kastunut	kuivaa lämpimällä ilmavirralla
2. Kun avain on käännettynä «KÄYNNISTYS» asentoon, merkivalo vilkkuu ja käynnistysmoottori ei pyöri (vain malleissa joissa keruu tapahtuu takaa)	käynnistyksen edellytykset puuttuvat	tarkista, että käynnistysolosuhteet ovat oikeat (kappale 6.2.2)
3. Kun avain on käännettynä «KÄYNNISTYS» asentoon, merkivalo syttyy, mutta käynnistysmoottori ei pyöri (vain malleissa joissa keruu tapahtuu takaa)	akun lataus ei ole riittävä	lataa akku (kappale 7.5)
	käynnistysreleen toimintahäiriö	ota yhteyttä jälleenmyyjään

Jos ongelmat jatkuvat sen jälkeen kun olet suorittanut yllämainitut toimenpiteet, ota yhteyttä jälleenmyyjään.

VIKA	MAHDOLLINEN SYY	KORJAUSTOIMENPIDE
4. Kun avain on käännettynä «KÄYNNISTYS» asentoon, käynnistysmoottori ei pyöri (vain malleissa joissa on sivutyhjennys)		Käännä avain «PYSÄYTYS» asentoon ja etsi vian syyt:
	käynnistyksen edellytykset puuttuvat	tarkista, että käynnistysolosuhteet ovat oikeat (kappale 6.2.2)
	akku on huonosti kytketty	tarkista liitännät (kappale 4.4)
	akun napaisuus on käänteinen	tarkista liitännät (kappale 4.4)
	akku on purkautunut kokonaan	lataa akku (kappale 7.5)
	sulake on palanut	vaihda sulake (10 A) (kappale 8.5).
	kortti on kastunut	kuivaa lämpimällä ilmavirralla
	käynnistysreleen toimintahäiriö	ota yhteyttä jälleenmyyjään
5. Kun avain on käännettynä «KÄYNNISTYS» asentoon, käynnistysmoottori pyörii, mutta moottori ei käynnisty.	akun lataus ei ole riittävä	lataa akku (kappale 7.5)
	bensiinin virtaus puuttuu	tarkista taso säiliössä (kappale 7.2.1) avaa hana (mikäli asennettu) (kappale 6.4) tarkista bensiinisuodatin
	käynnistysvika	tarkista sytytystulpan suojan kiinnitys tarkista elektrodien oikeat välit ja puhtaus
6. Moottorin käynnistys on vaikeaa tai sen toiminta on epäsäännöllistä	kaasutus ei toimi oikein	puhdistaa ilmansuo datin tai vaihda se tyhjennä säiliö ja laita uutta bensiiniä tarkista bensiinin suodatin ja vaihda se tarvittaessa
7. Moottorin toiminta heikkenee leikkua n aikana	etenemisnopeus on suuri leikkua nkorkeuteen nähden	vähennä etenemisnopeutta ja/tai nosta leikkua nkorkeutta (kappale 6.5.4)
8. Moottori pysähtyy työstön aikana	turvallaitteet ovat aktivoituneet	tarkista, että käynnistysolosuhteet ovat oikeat (kappale 6.2.2)
	sulake palanut oikosulun tai sähkölaitteessa syntyneiden häiriöiden vuoksi (vain malleissa joissa on sivutyhjennys)	Etsi ja poista vian syyt estääksesi toistuvia keskeytyksiä Vaihda sulake (10 A) (kappale 8.5). Jos keskeytykset toistuvat, ota yhteys jälleenmyyjään
9. Moottori pysähtyy työstön aikana ja merkkivalo sammuu (vain malleissa joissa keruu tapahtuu takaa)	Piirikortin suoja on aktivoitunut, koska:	Käännä avain asentoon «PYSÄYTYS», odota muutama sekunti, jotta piirin toiminta palautuu automaattisesti ja:
	akun napaisuus on käänteinen	tarkista liitännät (kappale 4.4)
	toimintahäiriö akun lataussäätimen toiminnassa	tarkista akun liitännät (kappale 4.4) tarkista akun paikallaolo
	oikosulku	ota yhteyttä jälleenmyyjään
10. Leikkuuvälineet eivät kytkeydy tai ne eivät pysähdy, kun ne kytetään irti.	kytkentäjärjestelmässä ongelmia	ota yhteyttä jälleenmyyjään

Jos ongelmat jatkuvat sen jälkeen kun olet suorittanut yllämainitut toimenpiteet, ota yhteyttä jälleenmyyjään.

VIKA	MAHDOLLINEN SYY	KORJAUSTOIMENPIDE
11. Epätasainen leikkuu tai keruu on riittämätön <i>(vain malleissa joissa keruu tapahtuu takaa)</i>	leikkuuvälineiden kokonaisuus ei ole yhdensuuntainen maaperän kanssa	tarkista renkaiden paine (kappale 6.1.3) aseta uudelleen leikkuuvälineiden kokonaisuuden linjaus maaperään nähden (kappale 8.2.1)
	leikkuuvälineiden toiminta on huono	ota yhteyttä jälleenmyyjään
	etenemisnopeus on korkea leikattavan ruohon korkeuteen nähden	vähennä etenemisnopeutta ja/ tai nosta leikkuuvälineiden kokonaisuutta (kappale 6.5.4) odota, että ruoho on kuivaa
	poistoputki on tukkeutunut	poista keruusäkki ja tyhjennä poistoputki (kappale 7.4.2)
12. Epätasainen leikkuu <i>(vain malleissa joissa on sivutyhjennys)</i>	leikkuuvälineiden kokonaisuus ei ole yhdensuuntainen maaperän kanssa	tarkista renkaiden paine (kappale 6.1.3) aseta uudelleen leikkuuvälineiden kokonaisuuden linjaus maaperään nähden (kappale 8.2.1)
	leikkuuvälineiden toiminta on huono	ota yhteyttä jälleenmyyjään
13. Epänormaalia tärinää toiminnan aikana	leikkuuvälineiden kokonaisuus on täynnä ruohoa	puhdistä leikkuuvälineiden kokonaisuus (kappale 7.4.4)
	leikkuuvälineet ovat epätasapainossa tai löystyneet	ota yhteyttä jälleenmyyjään
	kiinnitykset löystyneet	tarkista moottorin ja rungon kiinnitysruuvit ja kiristä ne
14. Epävarma tai tehoton jarrutus	jarru säädetty väärin	ota yhteyttä jälleenmyyjään
15. Epätasainen eteneminen, heikko vetovoima nousussa tai laitteella taipumus nousta pystyyn	ongelmia hihnan tai kytkemisvälineen kanssa	ota yhteyttä jälleenmyyjään
16. Laite ei liiku, kun moottori on käynnissä ja ajopoljinta painetaan (mallit, joissa on hydrostaattinen voimansiirto)	vapautusvipu vaihteisto vapautettu asenossa	asetä se takaisin vaihteisto päällä asentoon (kappale 5.13)
17. Laite alkaa täristä epätavallisesti ja/ tai on iskeytynyt vieraaseen esineeseen	vahingoittunut tai löystyneitä osia	pysäytä laite ja ota virta-avain pois
		tarkista mahdolliset vauriot
		tarkista onko laitteessa löystyneitä osia ja kiristä ne
		tarkistuta laite, suorita osien vaihdot tai korjaustoimenpiteet erikoistuneessa huoltokeskuksessa

Jos ongelmat jatkuvat sen jälkeen kun olet suorittanut yllämainitut toimenpiteet, ota yhteyttä jälleenmyyjään.

15. LISÄVARUSTEET

15.1 SILPPUAMISVARUSTEET

Hienontaa ruohon pieneksi silpuksi ja jättää sen nurmikkoon (kuva 42.A1; kuva 42.A2).

15.2 YLLÄPITOLATURI

Ylläpitolaturin avulla voit säilyttää akun moitteettomassa kunnossa laitteen seisokkiaikojen aikana, takaamalla näin

parhaan mahdollisen lataustason sekä akun pitkän käyttöiän (kuva 42.B).

15.3 HINAUSSARJA

Pienen perävaunun hinaamista varten (kuva 42.C)

15.4 SUOJAKANGAS

Suojaa laitetta pölyltä, kun se ei ole käytössä (kuva 42.D)

15.5 TAKATYHJENNYKSEN SUOJUSSARJA

Voidaan käyttää keruusäkin sijaan silloin, kun ruohoa ei kerätä (kuva 42.E). ***(Vain malleissa joissa on takatyhjennys).***

15.6 LUMIKETJUT 18"

Parantavat takapyörien pitoa lumisilla pinnoilla ja sallivat lumenaurausvälineiden käytön (kuva 42.F).

15.7 MUTA-/TALVIPYÖRÄT 18"

Parantavat vedon suorituskykyä lumessa ja mudassa.

15.8 PERÄVAUNU

Työkalujen tai muiden esineiden kuljettamiseen sallituissa kuormitusrajoissa (kuva 42.H).

15.9 LEVITIN

Suolan tai lannoitteiden levittämiseen (kuva 42.I).

15.10 NURMIKKOJYRÄ

Tiivistää maan siementen kylvämisen jälkeen tai tasoittaa nurmikon (kuva 42.J).

15.11 LUMIAURA

Poistetun lumen aurausta ja sen sivuun työntämistä varten (kuva 42.K).

15.12 LEHTIEN JA RUOHON KERÄÄJÄ

Lehtien ja ruohon keräämiseen nurmikoilta (kuva 42.L).



СОДРЖИНА


1. ОПШТО.....	2	6. УПОТРЕБА НА МАШИНАТА	12
2. БЕЗБЕДНОСНИ МЕРКИ	2	6.1 Воведни операции	12
3. ЗАПОЗНАЈТЕ ЈА МАШИНАТА	5	6.2 Безбедносни контроли	13
3.1 Опис на машината и предвидена употреба	5	6.3 Употреба на закосени терени	13
3.2 Ознаки за безбедност	6	6.4 Палење	14
3.3 Етикета за идентификација	6	6.5 Работа	14
3.4 Главни делови	6	6.6 Застаување	17
4. МОНТИРАЊЕ.....	7	6.7 По работата	17
4.1 Делови за монтирање.....	7	7. РЕДОВНО ОДРЖУВАЊЕ	17
4.2 Поставување на воланот	8	7.1 Општо.....	17
4.3 Монтирање на седиштето	8	7.2 Полнење гориво / празнење на резервоарот со гориво	17
4.4 Монтирање и поврзување на акумулаторот	8	7.3 Контрола/дополнување на маслото за моторот	18
4.5 Поставување на предниот браник	8	7.4 Неподвижни тркалца.....	18
4.6 Поставување на дефлекторот за страничниот испуст (само кај модели со страничен испуст)	8	7.5 Чистење	19
4.7 Поставување на страничните потпори за плочата со уредот со сечивото (само кај модели со страничен испуст, доколку е предвидено)	9	7.6 Акумулатор	20
4.8 Поставување и комплетирање на задната плочка (само кај модели со задно собирање).....	9	7.7 Навртки и шrafoви за фиксирање..	20
5. КОМАНДИ ЗА КОНТРОЛА	9	8. ВОНРЕДНО ОДРЖУВАЊЕ.....	20
5.1 Управувач со клуч	9	8.1 Безбедносни препораки.....	20
5.2 Команда за забрзување	9	8.2 Плоча со уредот со сечивото /уред со сечиво	20
5.3 Рачка на сопирачката за запирање.	10	8.3 Замена на предни / задни тркала	21
5.4 Педал за триење / сопирачка (механички пренос).....	10	8.4 Електронска плоча	22
5.5 Рачка на командата за менување на брзината (механички пренос).....	10	8.5 Замена на осигурувач.....	22
5.6 Педал за сопирачката (хидростатички пренос).....	10	8.6 Замена на сијаличките	22
5.7 Педал за погонот (хидростатички пренос).....	10	8.7 Задна оска.....	22
5.8 Рачка за деблокирање на хидростатичкиот пренос (хидростатички пренос).....	11	9. ОДЛОЖУВАЊЕ.....	22
5.9 Команда за вклучувањето или исклучувањето на уредот со сечивото	11	10. ДВИЖЕЊЕ И ТРАНСПОРТ.....	23
5.10 Нопче за можност за косење при движење во рикверц	11	11. ПОМОШ И ПОПРАВКА.....	23
5.11 Рачка за регулација на висината за косење	11	12. ОПСЕГ НА ГАРАНЦИЈАТА	23
5.12 Сијаличка и уред со акустична сигнализација (само кај модели со задно собирање).....	11	13. ТАБЕЛА ЗА ОДРЖУВАЊЕ	24
5.13 Рачка за истурање на вреќата за собирање (ако е предвидена, само кај модели со задно собирање).....	11	14. НЕСООДВЕТНА РАБОТА	25
		15. ДОПОЛНИТЕЛНА ОПРЕМА.....	28
		15.1 Комплет за "мелење".....	28
		15.2 Полнење на батеријата за издржливост.....	28
		15.3 Комплет за влечење	28
		15.4 Платно за покривање	28
		15.5 Комплет за заштита со страничен испуст	28
		15.6 Синџири за снег 18"	28
		15.7 Гуми за кал/снег 18"	28
		15.8 Приколка	28
		15.9 Сејалка	28
		15.10 Валјак за трева.....	28
		15.11 Расчистување снег со сечива....	28
		15.12 Собирач за лисја и трева	28

1. ОПШТО

1.1 КАКО ДА СЕ ЧИТА УПАТСТВОТО

Во ова упатство одредени поглавја содржат информации со одредена важност во однос на безбедноста и на функционалноста и се евидентирани на различни начини согласно овој критериум:

ЗАБЕЛЕШКА или **ВАЖНО** даваат прецизни или други информации како што е претходно наведено, со цел да не се оштети машината или да не се предизвика штета.

Симболот  посочува на опасност. Непочитувањето на мерките за претпазливост доведува до можност за лични или повреди и оштетувања на трети лица.

Пасусите означени со квадратче со рамка и сиви точки посочуваат на изборни одлики коишто не се присутни кај сите модели дадени во ова упатство. Проверете дали таа одлика е присутна кај дадениот модел.

Сите индикации "напред", "назад", "десно" и "лево" се дадени во однос на позицијата за работа на операторот.

1.2 НАСОКИ

1.2.1 Слика


Сликите во ова упатство за употреба се нумерирани со 1, 2, 3 и така натаму. Компонентите посочени на сликите се означени со буквите А, В, С и така натаму. Насоката за компонентата С на сликата 2 се означува со изразот: "Видете на сл. 2. С", или поедноставно "(слика 2.С)". Сликите се само за пример. Вистинските делови може да се разликуваат во однос на оние на сликата.

1.2.2 Наслови

Упатството е поделено на поглавја и пасуси. Насловот на пасус "2.1 Обука" е заменето со "2. Безбедносни мерки". Насоките за насловите или пасусите се означени со кратенки погл. или пас. и со соодветниот број. Пример: "погл. 2" или "пас. 2.1"

2. БЕЗБЕДНОСНИ МЕРКИ

2.1 ОБУКА

 **Запознајте се со командите и правилното користење на машината. Научете брзо да го запирате моторот. Непридржувањето кон предупредувањата и кон упатството може да предизвикаат изгореници и/или сериозни повреди.**

- Не дозволувајте никогаш деца да ја употребуваат машината, или други лица што не се запознаени со основните упатствата. Локалните законски прописи ја одредуваат минималната возраст на корисникот.
- Никогаш не користете ја машината доколку корисникот е во состојба на замор или изнемоштеност, или користел лекови, дрога, алкохол или други штетни супстанции што влијаат врз капацитетот за навремено реагирање или внимание,
- Не пренесувајте деца или други патници
- Имајте на ум дека корисникот е одговорен за незгодите или опасноста по други лица или нивниот имот. Во опсегот на одговорности на операторот спаѓа и проценката на можните ризици на теренот каде треба да се работи и затоа преземете ги сите неопходни безбедносни мерки за да ја гарантирате својата, но и безбедноста на другите особено на закосени, нерамни, лизгави или нестабилни терени.
- Во случај кога во опкружувањето на машината има други лица, проверете дали корисникот ги почитува упатствата што се содржани во ова упатство.

2.2 ВОВЕДНИ ОПЕРАЦИИ

Систем за лична заштита (СЛЗ)

- Носете соодветна облека, работни чевли со гон против лизгање и долги панталони. Не вклучувајте ја машината со боси нозе или отворени сандали. Носете заштита за слухот.
- Не носете марами, наметки, ремени, бразлетни, облека со лелеави делови или со врвки и врски и слични додатоци што висат или се долги и би можеле да се закачат за машината или за предмети и материјали кои се производ на работата.
- Соодветно приберете ја косата доколку е долга.

Област за работа/машина

- Проверете ја темелно целата површина за работа и отстранете сè што би

можемо да биде исфрлено од машината и да ги оштети уредот за сечење/ротирачки делови (камења, гранки, железни остатоци, коски, итн.)..

Мотор со согорување: гориво

⚠ ОПАСНОСТ! Горивото е лесно запаливо.

- Конзервирајте го горивото во соодветни контејнери за таа намена, на безбедно место, подалеку од извор на топлина или отворен оган.
- Чувајте ги контејнерите и просторот за чување гориво без остатоци од лисја или трева.
- Не оставајте го контејнерот на дофат на деца.
- Не пушете додека полните или дополнувате гориво и секојпат кога работите со горивото.
- Дополнувајте гориво со инка и на отворено.
- Избегнувајте да ги вдишувате испарувањата од горивото.
- Никогаш не отворајте го капачето на резервоарот или не дополнувајте гориво додека моторот работи или е уште загреан.
- Полека отворете го капачето на резервоарот оставајќи внатрешниот притисок постепено да испари.
- Не приближувајте извори на отворен оган до резервоарот за да ја проверите содржината.
- Ако се истури del carburante, немојте да го палите моторот, туку прво отстранете ја машината од местото на истурање и избегнувајте палење на оган додека не не испари целото истурено гориво.
- Веднаш исчистете го секој остаток од истуреното гориво од машината или од местото на истурање.
- Секогаш докрај затворајте го капачето на резервоарот и на садовите со со гориво.
- Не палете ја повторно машината на место каде се долеало гориво; вклучувањето на моторот треба да се одвива на најмалку 3 метри оддалеченост од местото каде се извршило полнењето на горивото.
- Избегнувајте контакт на горивото со делови од облеката и, доколку тоа се случи, пресоблечете се пред да го запалите моторот.

2.3 ВО ТЕКОТ НА РАБОТАТА

Област за работа

- Не палете го моторот во затворен простор каде може да се соберат опасни јаглерод моноксидни гасови. Операциите за палење треба да се изведат на отворено или во простор


којшто добро се проветрува. Запомнете дека издувните гасови се отровни.

- Кога ја палите машината, не насочувајте го придувачот, а со тоа и издувните гасови кон запаливи материји.
- Не користете ја машината во средина каде постои ризик од експлозија, во присуство на запаливи материји, гасови или нечистотија. Електричните контакти или механичките делови може да генерираат искри кои може да ги запалат правот или испарувањата.
- Работете само на дневна светлина или при добро вештачко осветление и при услови на добра видливост.
- Оддалечете ги лицата, децата и животните од областа за работа. Неопходно е децата да бидат под надзор на друго возрасно лице.
- Избегнувајте да работите на мокра трева, кога врне или има невреме, особено кога има можна појава на грмотевици.
- Обрнете особено внимание на нерамнините на теренот (грутки, канали), закосувањата, сокосени терени и на присуството на дадени опасности коишто може да ја попречат видливоста.
- Обрнете особено внимание во присуство на стрмнини, дупки или препреки. Машината може да се преврти ако едното тркало поминува преку раб или ако работ е закосен.
- Внимавајте на закосени терени каде треба особено да внимавате за да избегнете превртување или да не загубите контрола врз машината. Главните причини за загуба на контролата се:
 - Нема рамнотежа меѓу тркалата
 - Прекумерна брзина
 - Несоодветна сопирање
 - Несоодветна употреба на машината
 - Не ги познавате ефектите коишто може да произлезат од условите на теренот
 - Неправилна употреба како возило за влечење.

Однесување

- Додека управувате и работите, не занесувајте и одржувајте ја неопходната концентрација.
- Обрнете внимание кога одите во рикверц или наназад. Погледнете зад неа пред и при движење наназад за да обезбедите дека нема никакви пречки.
- Обрнете особено внимание кога влечете товар или користите тешка опрема.
 - Користете ги само предвидените точки за спојување кога ги користите оските за влечење,

- Не раздвојувајте ги насилно.
Внимавајте кога се движите наназад;
- Ставете контратегови или тегови на тркалата ако така се препорачува во упатството,
- Обрнете внимание кога користите вреќи за собирање коишто може да ја сменат стабилноста на машината, а особено на закосени терени.
- Секогаш држете ги рацете и нозете подалеку од уредот со сечивото, особено при палење на моторот и додека работите со машината..
- Внимание: делот со сечивото продолжува да се врти уште неколку секунди откако ќе се исклучи или откако ќе го изгаснете моторот.
- Не ставајте повеќе од еден уред со сечиво на плочата бидејќи уредот со ротирачко сечиво може да ја попречи ротацијата на другото сечиво.
- Секогаш стојте оддалечено од отворот за празнење.
- Не допирајте ги деловите на моторот што се загреваат во текот на работата. Ризик од опекотини.
- За да го избегнете ризикот од пожар, не оставајте ја машината во висока треба кога работи моторот.

 Во случај на дефект или инциденти во текот на работата, веднаш исклучете го моторот и оддалечете ја машината внимавајќи да не предизвикате други оштетувања. Во случај на инцидент со лична повреда или повреда на трето лице, пристапете веднаш кон постапката за давање најсоодветна прва помош за дадената состојба и обратете се во соодветен центар за здравствена заштита за неопходно лекување. Отстранете ги темелно сите остатоци од косењето што може да предизвикаат дефект или повреди на лица или животни ако останат незабележано во машината.

Ограничување при употреба

- Никогаш не користете ја машината со оштетена заштита, кога таа не е поставена или не е правилно поставена (вреќа за собирање, заштита на страничниот испуст, заштита на задниот испуст).
- Не користете ја машината ако дополнителната/помошната опрема не се поставени на дадените точки.
- Не исклучувајте, дезактивирајте или вадете ги манометарот и безбедносните системи/микропрекинувачи.
- Не изложувајте ја машината на непотребни сили и не користете мала машина за изведување тешки

работи; адекватно користење на машината го намалува ризикот и го подобрува квалитетот на работата.


- Машината не е наменета за употреба на јавни патишта. Таквата употреба (согласно Законот за патишта) треба да се одвива само во приватни реони без сообраќај.

2.4 ОДРЖУВАЊЕ, ОДЛОЖУВАЊЕ

Редовно одржувајте и правилно одложете ја машината за да ја одржите безбедноста на машината и нивото на работа.

Одржување

- Никогаш не користете ја машината со користени или оштетени делови. Оштетените или дефектните делови треба да се заменат, никогаш да не се поправаат.
- За да го намалите ризикот од пожар, редовно проверувајте дали има пролеано масло и/или гориво.
- Во текот на операциите за регулирање на машината, обрнете внимание и избегнувајте прстите да ви се наоѓаат заглавени во уредот со сечивото во движење и фиксните делови на машината.

 Дадените нивоа за бучава и вибрации во ова упатство се максимални вредности при употреба на машината. Употребата на елемент за косење којшто не е стабилен, движењето со преголема брзина, неодржувањето на машината, значително влијаат врз емисијата на бучава или вибрации. Затоа, неопходно е да применувате заштитни мерки за да елиминирате можни оштетувања заради зголемена бучава или значителни вибрации. Редовно одржувајте ја машината, носете слушалки против бучава и правете паузи во работата.

Одлагање

- Никогаш не чувајте ја машината со гориво во резервоарот во просторија каде испарувањата од горивото може да допрат до отворен пламен, искра или до извор на топлина.
- За намалување на ризикот од оган, не оставајте полни контејнери во затворен простор.

2.5 ЗАШТИТА НА ЖИВОТНАТА СРЕДИНА

Заштитата на животната средина треба да се извршува релевантно и приоритетно при употреба на машината во корист на граѓанските погодности и на просторот во кој живееме.

- Избегнувајте појава на елементи што го нарушуваат непосредното опкружување. Користете ја машината само во разумно време (не многу рано наутро и доцна навечер кога може да ги вознемириrete луѓето).
- Доследно следете ги локалните закони за фрлање на амбалажата, маслата, горивото, акумулаторот, филтрат, делови во распаѓање или какви било елементи со штетно влијание врз животната средина. Овие отпадоци не смее да се фрлаат во губре туку треба да се селектираат и однесат во соодветни собирни центри кои рециклираат материјали.
- Следете ги во целост локалните закони за фрлање на материјалите што се резултат на сечењето.
- При исфрлање од употреба, не оставајте ја машината каде било во природата, туку предајте ја во собирен центар во согласност со важечките локални закони.

3. ЗАПОЗНАЈТЕ ЈА МАШИНАТА

3.1 ОПИС НА МАШИНАТА И ПРЕДВИДЕНА УПОТРЕБА

Оваа машина е тревокосачка со седнат оператор

Машината се состои од мотор којшто вклучува уред за косење, поставен во картер, како и група за пренос којшто обезбедува движење на машината. Машината е опремена со заден погон. Задното вратило може да има:

- механички пренос со 5 брзини за движење напред и една за рикверц,
- хидростатички пренос со менливи брзини за напред и во рикверц ("хидро").

Операторот е во позиција да управува со машината и да ги вклучува главните команди во седечка состојба на седиштето за управувачот.

Безбедносните уреди, поставени на машината спречуваат запирање на моторот и на уредот со сечивото по неколку секунди (пасус 6.2.2).

3.1.1 Предвидена употреба

Оваа машина е проектирана и произведен за косење трева.

Генерално, оваа машина може:

- Серијата MP 84 / MP 98 може:
 1. да ја коси тревата и да ја собира во вреќата за собирање
 2. да ја коси тревата и да ја распостила на земјата одзати
 3. да коси трева, да ја дроби и распостила врз теренот (ефект на "сечкање").
- Серијата SD 98 / 108 може:
 4. да ја коси тревата и да исфрла странично
 5. да коси трева, да ја дроби и распостила врз теренот (ефект на "сечкање").

Употребата на одредена дополнителна опрема којашто ја предвидел производителот како оригинална опрема и делови што се набавуваат засебно, дозволуваат да ја завршите оваа работа на различни работни начини, претставени во ова упатство и во упатството што се доставува со дадената дополнителна опрема. Исто така, можноста да примените дополнителна опрема (ако така предвидел производителот) може да ја прошират предвидената употреба на другите функции согласно посочените ограничувања и услови коишто ја придружуваат оваа дополнителна опрема.

3.1.2 Несоодветна употреба

- Која и да е друга употреба, поинаква од горенаведените, може да претставува опасност и да предизвика повреди и штети за лица и/или предмети. Се отфрлаат при неправилна употреба (како пример, но не се ограничува на следното):
 - кога со машината или во приколката се транспортираат други лица, деца или животни коишто може да паднат или да им се предизвикаат тешки повреди или да го попречат безбедното управување;
 - закачување или откачување товар без соодветната предвидена дополнителна опрема којашто е предвидена за товари;
 - кога ја користите машината за поминување нестабилни, лизгави, замрзнати, каменести или раскршени терени, езерца или мочуришта коишто не дозволуваат правилно управување заради состојбата на теренот;
 - вклучување на уредот со сечивото врз терени на кои нема трева;
 - употреба на машината за собирање лисја или гранки.

ВАЖНО Несоодветната употреба на машината доведува до отфрлање на гаранцијата и ја отфрла секоја одговорност на производителот, префрлувајќи ги на корисникот произлезените

обврски предизвикани од повреди или оштетувањата лично или на трети лица.

3.1.3 Вид на корисник

Оваа машина е наменета да ја користат корисници, т.е. оператори коишто не се професионалци. Наменета е за "домашна употреба".

ВАЖНО *Машината може да се користи само со оператор.*

3.2 ОЗНАКИ ЗА БЕЗБЕДНОСТ

На машината има симболи (сл. 2). Нивната задача е да го потсетуваат операторот на постапките што треба да ги следи внимателно и со задолжителни мерки за предострожност. Значење на симболите:



Внимание! Прочитајте го упатството пред да ја користите машината.



Внимание! Извадете го клучот и прочитајте го упатството пред да изведувате какви било дејства за одржување или поправки.



Опасност! Исфрлање предмети: Не работете ако не сте поставиле заштита со заден испуст или вреќа за собирање. (само кај модели со задно собирање).



Опасност! Исфрлање предмети: Не работете без да имате поставено дефлектор со страничен испуст. (само кај модели со страничен испуст)



Опасност! Исфрлање предмети: Лицата нека стојат настрана.



Опасност! Превртување на машината: Не користете ја оваа машина на терени закосени повеќе од 10°



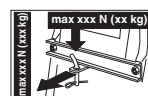
Опасност! Осакатување: Обезбедете децата да стојат настрана од машината кога работи моторот



Ризик од посекотини. Уред со сечиво во движење. Никогаш не ставајте ги рацете или носете во внатрешноста каде што е сместен уредот со сечивото.



Внимание! Држете растојание од топлиите површини.



Додека го користите комплетот за влечење, не надминувајте ги ограничувањата за товар посочени на етикетата и почитувајте ги безбедносните регулативи.

ВАЖНО *Дадените етикети што се скинале или не се читливи, треба да се заменат. Побарајте нови етикети од соодветен центар или од овластениот сервисер.*

3.3 ЕТИКЕТА ЗА ИДЕНТИФИКАЦИЈА

Етикетата за идентификација ги содржи следните податоци (сл. 1):

1. Ниво на акустична моќност
2. Ознака за усогласеност со СЕ
3. Година на производство
4. Моќност и брзина на работа на моторот
5. Модел на машината
6. Тип на машина
7. Сериски број
8. Тежина во кг.
9. Име и адреса на производителот
10. Вид на пренос
11. Код на производ

Запишете ги податоците за идентификација за машината на соодветните места на дадената етикета од внатрешната страна на капакот.

ВАЖНО *Користете ги дадените податоци за идентификација секојпат кога контактирате со овластен центар.*

ВАЖНО *Примерот за изјавата за усогласеност се наоѓа на последната страница во упатството.*

3.4 ГЛАВНИ ДЕЛОВИ

Машината се состои од следните главни делови, коишто се наменети за следни функции (сл. 1):

- A. Плоча со уред со сечивото:** комплет со картер каде се содржани ротирачките сечива и уредот со сечивото.
- B. Уред со сечиво:** тоа се елементи предвидени за косење трева. Поставените крилца на краевите ја насочуваат покосената трева кон каналот за исфрлање.
- C. Дефлектор со страничен испуст:** заштита што спречува дадени собрани предмети со уредот со сечивото да се отфрлат далеку од машината (*само кај модели со страничен испуст*).
- D. Канал за исфрлање:** спојниот елемент меѓу плочата за косење и вреќата за собирање (*само кај модели со задно собирање*).
- E. Вреќа за собирање:** покрај функцијата за собирање на покосената трева, има и безбедносен елемент којшто спречува дадени собрани предмети со уредот со сечивото да се отфрлат далеку од машината (*само кај модели со задно собирање*).
- F. Заштита за страничен испуст (на барање):** поставена на местото на вреќата за собирање, спречува дадени собрани предмети со уредот со сечивото да се отфрлат далеку од машината (*само кај модели со задно собирање*).
- G. Седиште за управување:** е работно место за операторот и има сензор да ја осети присутноста за да се ангажираат безбедносните уреди.
- H. Батерија:** обезбедува енергија за палење на моторот. Одликите на акумулаторот се опишани во засебно упатство.
- I. Мотор:** обезбедува движење на уредот со сечивото и на погонот на тркалата. Одликите на моторот и начинот на употреба се опишани во засебно упатство.
- J. Преден браник:** обезбедува заштита на предните делови на машината.
- K. Волан:** команда за вртење на предните тркала.

4. МОНТИРАЊЕ

⚠ **Безбедносните одредби што треба да ги следите се дадени во погл. 2. Строго придржувајте се до тие упатства за да избегнете сериозни ризици или опасности.**

За потребите на складирање и транспорт, одредени компоненти на машината не се монтирани во фабриката, туку треба да

се монтираат по вадење на амбалажата следејќи ги следните упатства.

⚠ **Распакувањето и целата монтажа треба да се извршат на цврста и рамна површина со доволно простор за поместување на машината и на амбалажата користејќи секогаш соодветни алати. Не користете ја машината пред да завршите со сите постапки наведени во поглавјето "МОНТИРАЊЕ".**

4.1 ДЕЛОВИ ЗА МОНТИРАЊЕ

Во амбалажата има и делови за монтирање наведени на следната табела:

	Опис
1	Волан
2	Напак на командната табла и делови за монтирање на воланот
3	Седиште за управување
4	Акумулатор
5	Преден браник
6	Неподвижни тркалца
7	Вреќа со соодветни навртки за поставување и упатство (<i>само кај модели со задно собирање</i>)
8	Долната страна на задната плоча и потпори за вреќата со соодветни дополнителни делови за комплетирање и монтажа (<i>само кај модели со задно собирање</i>)
9	Дефлектор за страничниот испуст (<i>само кај модели со страничен испуст</i>)
10	Странични потпори за плочата со уредот со сечивото (<i>само кај модели со страничен испуст, доколку е предвидено</i>).
11	Торбичка со: - упатства за употреба и документи - шrafoви за монтирање на седиштето - додаток за поставување на дефлекторот за страничниот испуст (<i>само кај модели со страничен испуст</i>) - шrafoви за поврзување на каблите на акумулаторот - 2 клуча за палење - 1 осигурувач од 10 А

4.1.1 Распакување

- Отворете го пакувањето внимателно за да не ги расфрлите деловите.
- Прочитајте ја документацијата во кутијата каде се наведени овие упатства.

3. Извадете ги од кутијата сите делови што не се монтирани.
4. Извадете ја амбалажата од машината следејќи ги следните мерки:
 - подигнете ја плочата со уредот со сечивото на највисока висина (пасус 5.10) за да избегнете оштетување во моментот кога ја спуштате машината од палетата на земја.
 - Симнете ја машината од палетата на земја.

Кај моделите со хидростатички пренос, ставете ја рачката за деблокирање на задниот пренос во позиција за деблокирање (pag. 5.13).

4.2 ПОСТАВУВАЊЕ НА ВОЛАНОТ

1. Поставете ја машината на рамно и порамнете ги предните тркала.
2. Поставете го центарот (сл. 3.A) на носачот (сл. 3.B), внимавајќи забецот (сл. 3.C) правилно да се вметне во лежиштето на центарот.
3. Ставете го капакот на командната табла (сл. 3.D) ставајќи го на седумте куки во соодветните лежишта.
4. Поставете го воланот (сл. 3.E) врз центарот (сл. 3.A) и при тоа краците да се свртени кон седиштето.
- 5a. **Само за волан од типот "I"** - вметнете го разделникот (сл. 3.F) и фиксирајте го воланот со доставените шрафови (сл. 3.G) според посочениот редослед.
- 5b. **Само за волан од типот "II"** - фиксирајте го воланот со помош на доставените шрафови (сл. 3.F, 3.G) според посочениот редослед.
6. Ставете го капакот на воланот (сл. 3.H) вметнувајќи го на соодветното место, треба да слушнете звук на кликување.

4.3 МОНТИРАЊЕ НА СЕДИШТЕТО

Монтирајте го седиштето (сл. 4.A) на плочата (сл. 4.B) со помош на шрафовите (сл. 4.C).

4.4 МОНТИРАЊЕ И ПОВРЗУВАЊЕ НА АКУМУЛАТОРОТ

- Акумулаторот (сл. 5.A) е сместен под седиштето и се држи со федер (сл. 5.B).
1. Поврзете го прво црвениот кабел (сл. 5.C) за позитивниот пол (+) и потоа црниот кабел (сл. 5.D) со негативниот пол (-) со помош на доставените шрафови како што е посочено.
 2. Намачкајте ги деловите со силиконска маст и одржете правилна

поставеност на капачето за заштита на црвениот кабел (сл. 3.E).

ВАЖНО *Секогаш полнете го до крај следејќи ги упатствата дадени во упатството за акумулаторот.*

ВАЖНО *За да спречите да се активира заштитата на електрониката, исклучително е забрането да го палите моторот пред да се наполни акумулаторот до крај!*

4.5 ПОСТАВУВАЊЕ НА ПРЕДНИОТ БРАНИК

- 1a. **Само за браник од типот "I"** - поставете го предниот браник (сл. 6.A) на долниот дел од шасијата (сл. 6.B) со помош на четири шрафови (сл. 6.C).
- 1b. **Само со браник од типот "II"**
 1. Поставете ги двете потпори (сл. 6.A) и (сл. 6.B) за долниот дел на шасијата (сл. 6.C) почитувајќи го посочениот редослед за монтирање даден на сликата: R= десно; L= лево.
 2. зашрафете ги докрај шрафовите (сл. 6.D).
 3. Фиксирајте го предниот браник (сл. 6.E) за потпорите (сл. 6.A) и (сл. 6.B) со помош на шрафовите (сл. 6.F) и навртките (сл. 6.G).

4.6 ПОСТАВУВАЊЕ НА ДЕФЛЕКТОРОТ ЗА СТРАНИЧНИОТ ИСПУСТ (САМО КАЈ МОДЕЛИ СО СТРАНИЧЕН ИСПУСТ)

1. Однатре на дефлекторот за страничен испуст (сл. 7.A), поставете го федерот (сл. 7.B) внесувајќи го крајот (сл. 7.B.1) во отворот и свртете за да може федерот (сл. 7.B) и крајот (сл. 7.B.2) да бидат добро поставени во соодветните лежишта.
2. Поставете го дефлекторот со страничен испуст (сл. 7.A) соодветно на потпорите (сл. 7.C) на плочата со уредот со сечивото и со помош на шрафцигер, свртете го вториот крај (сл. 7.B.2) на федерот (сл. 7.B) за да се постави еднадвор на дефлекторот за страничен испуст.
3. Вметнете го клинот (сл. 7.D) во отворите на потпорите (сл. 7.C) и на дефлекторот за страничен испуст, на тој начин за да помине низ свиоците на федерот (сл. 7.B) сè додека не излезе сосема од краевите на потпората однатре.
4. Ставете ја расцепката (сл. 7.E) во отворот (сл. D.1) на клинот (сл. 7.D)

и свртете го клинот за да може да ги свиткате двата краја (сл. 7.Е.1) на расцепката (по помош на пинцета) на начин да не може да се извади и да дозволи испаѓање на клинот (сл. 7.Д).

⚠ Проверете дали федерот функционира правилно држејќи го цврсто дефлекторот со страничен испуст во спуштена позиција со добро вметнат клин, без можност за случајно испаѓање.

4.7 ПОСТАВУВАЊЕ НА СТРАНИЧНИТЕ ПОТПОРИ ЗА ПЛОЧАТА СО УРЕДОТ СО СЕЧИВОТО (САМО КАЈ МОДЕЛИ СО СТРАНИЧЕН ИСПУСТ, ДОКОЛКУ Е ПРЕДВИДЕНО).

Комплетирајте го поставување на плочата со уредот со сечивото монтирајќи ги страничните потпори за профилот на плочата со уредот со сечивото со помош на соодветните шrafoви (сл. 8).

4.8 ПОСТАВУВАЊЕ И КОМПЛЕТИРАЊЕ НА ЗАДНАТА ПЛОЧКА (САМО КАЈ МОДЕЛИ СО ЗАДНО СОБИРАЊЕ)

1. Поставете ги двете задни лежишта (сл. 9.А) и (сл. 9.В) внимавајќи да го следите редоследот за монтирање на сликата и фиксирајте ги со навртките (сл. 9.С) и навртките (сл. 9.Д) затегнувајќи докрај.
2. Извадете ги двата шrafoви (сл. 9.Н) коишто се употребени последователно.
3. Поставете го задниот дел (сл. 9.Е) на задната плочка и фиксирајте ги задните лежишта со шrafoви (сл. 9.Ф) и навртки (сл. 9.Г) без да ги зашrafoвите докрај.
4. Комплетирајте го фиксирањето од долната страна (сл. 9.Е) на задната плочка зашrafoувајќи ги докрај двата централни шrafoви (сл. 9.Н) претходно извадени и со четирите горни шrafoви (сл. 9.И).
5. Затегнете ги докрај двата долни шrafoви (сл. 9.Г).
6. Вметнете ја рачката (сл. 9.Ј) со ознаката за полна вреќа за собирање во лежиштето (сл. 9.К) и притиснете ја надолу за да кликне.
7. Поставете ги двете потпори за вреќата за собирање (сл. 9.Л) и (сл. 9.М) внимавајќи да го следите редоследот за монтирање на сликата и фиксирајте ги со навртките (сл. 9.Н) и еластичните мутери (сл. 9.О) затегнувајќи докрај.

5. КОМАНДИ ЗА КОНТРОЛА

5.1 УПРАВУВАЧ СО КЛУЧ

Клучот го овозможува / оневозможува палењето на машината и на фаровите (ако се предвидени).

Има четири позиции (сл. 10.А):



1. Позиција за застанување.

Машината се гаси веднаш.



2. Позиција за палење на фаровите (ако се предвидени).

По палењето на моторот, палењето на фаровите се одвива со поставување на клучот во оваа позиција. Ставете го клучот во позицијата за движење за да ги изгаснете.



3. Позиција за движење. Сите функции се активирани.



4. Позиција за палење. Го поттикнува моторчето за палење и машината работи. Кога ќе го ослободите клучот од позицијата за палење, тој автоматски се враќа во позицијата за движење.

5.2 КОМАНДА ЗА ЗАБРЗУВАЊЕ

Го регулира бројот на вртежи на моторот.

Согласно типот на моторот, командата за забрзување може да биде од два типа:

А. Тип "I" со засебна команда за задушувачот (сл. 10.Е + сл. 10.Е.1)

В. Тип "II" (сл. 10.Е)

Посочените позиции значат:



1. Команда на задушувачот -

Палење на студено. Се користи кога се пали студен мотор. Позицијата "CHOKE" (задушувач) поттикнува проток на мешавината и треба да се користи само кога е апсолутно неопходно.



1. Максимален режим на моторот.

Се користи секогаш кога треба да се запали машината додека таа работи и кога косите трева.



2. Минимален режим на моторот.

Се користи кога моторот е загреан во текот на фазите на запирање.

ЗАБЕЛЕШКА Во текот на возењето, кога менувате, изберете една позиција меѓу «желка» и «зајак».

5.3 РАЧКА НА СОПИРАЧКАТА ЗА ЗАПИРАЊЕ

Сопирачката за запирање спречува машината да се движи откако ќе се паркира.

Рачката има две позиции (сл. 10.D) соодветни на:



1. Дезактивирана сопирачка. За да ја дезактивирате сопирачката, притиснете го педалот (сл. 10.I). Рачката се поместува во позиција за дезактивирана сопирачка.



2. Активирана сопирачка. За да ја активирате сопирачката, притиснете го педалот докрај (сл. 10.I) и поставете ја рачката во позиција за активирана сопирачка. Кога ќе ја подигнете ногата од педалот, тој останува блокиран во спуштена позиција.

5.4 ПЕДАЛ ЗА ТРИЕЊЕ / СОПИРАЧКА (МЕХАНИЧКИ ПРЕНОС)

Овој педал има две функции (сл. 10.I):



- во првиот дел од 'одот, предизвикува триење заради активирање или дезактивирање на погонот кај тркалата.
- во вториот дел од 'одот, ја активира сопирачката врз задните тркала.

ВАЖНО Треба многу да внимавате и да не се двоумите многу во фазата на отпорот за да не предизвикате прегревање, а со тоа оштетување на погонскиот ремен на моторот.

ЗАБЕЛЕШКА Во текот на движењето, подобро е да не ја држите ногата врз педалот.

5.5 РАЧКА НА КОМАНДАТА ЗА МЕНУВАЊЕ НА БРЗИНАТА (МЕХАНИЧКИ ПРЕНОС)

Оваа рачка има седум позиции (сл. 10.K):

1
2
3
4
5

1. Пет брзини за напред

N

2. Позиција за лер «N»

R

3. Рикверц «R»

⚠ Вклучување на движењето назад треба да се направи во мирување.

За да смените од една во друга брзина, притиснете го педалот до половина (сл. 10.I) и преместете ја рачката согласно насоките на етикетата.

5.6 ПЕДАЛ ЗА СОПИРАЧКАТА (ХИДРОСТАТИЧКИ ПРЕНОС)

Овој педал ја активира сопирачката на задните тркала (сл. 10.I)

5.7 ПЕДАЛ ЗА ПОГОНТ (ХИДРОСТАТИЧКИ ПРЕНОС)

Со овој педал се вклучува пренос на тркалата и се регулира брзината на машината, без оглед дали се движите напред или назад (сл. 10.J):



1. Движење напред. За да се движите напред, притиснете со предниот дел на стапалото врз педалот напред. Со зголемување на притисокот врз педалот, прогресивно се зголемува брзината на машината.



2. Рикверц. Движењето во рикверц се одвива кога ќе го притиснете педалот одзади со петицата.

⚠ Вклучување на движењето назад треба да се направи во мирување.

3. Позиција за лер. Пуштете го педалот, тој автоматски се враќа во позиција за лер.

ЗАБЕЛЕШКА *Моторот се исклучува ако се активира педалот за погонот, без оглед дали за движење напред или назад, а сопирачката е неподвижна (сл. 10.D).*

5.8 РАЧКА ЗА ДЕБЛОКИРАЊЕ НА ХИДРОСТАТИЧКИОТ ПРЕНОС (ХИДРОСТАТИЧКИ ПРЕНОС)

Оваа рачка има две позиции посочени на табличката (сл. 10.L):



1. Активиран пренос: за сите услови на употреба, при движење и кога косите.



2. Блокиран пренос: значително го намалува бараниот напор за рачно преместување на машината **со исклучен мотор.**

ВАЖНО *За да избегнете оштетување на уредот за пренос, оваа операција треба да се изведе само со застанат мотор и со педалот (сл. 10.J) поставен во позицијата за лер.*

5.9 КОМАНДА ЗА ВКЛУЧУВАЊЕТО ИЛИ ИСКЛУЧУВАЊЕТО НА УРЕДОТ СО СЕЧИВОТО

Прекинувачот како печурка овозможува вклучување на уредот со сечивото со помош на електромагнетски поттик (сл. 10.B):



1. **Вклучен уред со сечивото**
Повлечен прекинувач во форма на печурка.



2. **Исклучен уред со сечивото.**
Притиснат прекинувач во форма на печурка.

- Со исклучувањето на уредот со сечивото, истовремено се активира и сопирачката којашто ја запира ротацијата за неколку секунди.

ЗАБЕЛЕШКА *Ако уредот со сечивото се вклучи без да се почитуваат предвидените безбедносни услови, моторот се гаси и повеќе не може да се запали (видете пасус 6.2.2)*

5.10 КОПЧЕ ЗА МОЖНОСТ ЗА КОСЕЊЕ ПРИ ДВИЖЕЊЕ ВО РИКВЕРЦ



Држејќи го копчето притиснато (сл. 10.F), може да се движите во рикверц со вклучен уред со сечивото без да предизвикате исклучување на моторот.

5.11 РАЧКА ЗА РЕГУЛАЦИЈА НА ВИСИНАТА ЗА КОСЕЊЕ

Со помош на оваа рачка се предизвикува подигање и спуштање на плочата со уредот со сечивото кока може да се постави во 7 различни висини за косење (сл. 10.G).



1

Седумте позиции се посочени од «1» до «7» на дадената етикета, соодветни за разни висини на косење меѓу 3 и 8 см.



7

За да ја поставите од една позиција во друга, преместете ја странично рачката и поставете ја во едно од лежиштата.



5.12 СИЈАЛИЧКА И УРЕД СО АКУСТИЧНА СИГНАЛИЗАЦИЈА (САМО НАЈ МОДЕЛИ СО ЗАДНО СОБИРАЊЕ)

- Сијаличката (сл. 10.C) засветува кога клучот (сл. 10.A) се наоѓа во позиција за движење «MARCIA» и ќе продолжи да свети во текот на работата.
- Кога сијаличката трепка, тоа значи дека недостасува услов за палење на моторот (видете пасус 6.2.2).
- Звучниот сигнал се огласува кога вреќата за собирање е полна (видете пасус 6.5.5).

5.13 РАЧКА ЗА ИСТУРАЊЕ НА ВРЕЌАТА ЗА СОБИРАЊЕ (АНО Е ПРЕДВИДЕНА, САМО НАЈ МОДЕЛИ СО ЗАДНО СОБИРАЊЕ)

Оваа рачка, што се извлекува од лежиштето, овозможува превртување на вреќата за собирање да се испразни, намалувајќи го напорот на операторот (сл. 10.H).

6. УПОТРЕБА НА МАШИНАТА

⚠ *Безбедносните одредби што треба да ги следите се дадени во погл. 2. Строго придржувајте се до тие упатства за да избегнете сериозни ризици или опасности.*

6.1 ВОВЕДНИ ОПЕРАЦИИ

Пред да започнете со работа, неопходно е да спроведете серија контроли и операции за да обезбедите дека работата ќе се одвива на ефикасен начин и со максимална безбедност.

6.1.1 Дополнување масло и гориво

ВАЖНО *Машината се доставува без масло во моторот и без гориво.*

Пред да ја користите машината, проверете дали има гориво и проверете го нивото на маслото (пасус 7.2, пасус 7.3). За начинот и мерките за претпазливост при полнењето на горивото и дополнување масло, следете ги дадените мерки дадени кај (пасус 7.2; пасус 7.3) и во упатството за моторот.

6.1.2 Регулација на седиштето

За да ја смените позицијата на седиштето, треба а се разлабават четирите шrafoви за фиксирање (сл. 11.A) и да се лизне по оската за потпора. Откако ќе ја најдете соодветната позиција, зашрафете ги докрај четирите шrafoви (сл. 11.A).

6.1.3 Притисок во гумите

Правилниот притисок на гумите е неопходен услов за одржување совршено рамна плоча со уредот со сечивото, а со тоа и еднакво порамнет тревник.

1. Извадете ги заштитните капачиња
2. Поврзете го вентилот од пумпа со компримиран воздух којашто има манометар (сл. 12).
3. Регулирајте го притисокот според посочените вредности во табелата "Технички податоци".

6.1.4 Поставување на машината во положба за работа

ЗАБЕЛЕШКА *оваа машина дозволува косење на тревникот на различни начини.*

Пред да започнете со работа, потребно е да ја поставите машината во правецот како што имате намера да косите.

a. поставеност за косење и страничен испуст кон земјата со трева (само за модели со страничен испуст):

- Секогаш проверувајте дали федерот внатре во дефлекторот (сл. 13.A) работи правилно држејќи го цврсто во спуштена положба.

b. Поставување за косење и собирање на тревата во вреќата за собирање (само за модели со задно собирање)

- Закачете ја вреќата за собирање (сл. 14.A) за потпорите (сл. 14.B) и центрирајте ја соодветно на задната плочка. Центрирањето се обезбедува со потпората оддесно како странична поткрепа.
- Проверете дали долната цевка на излезот на вреќата за собирање е закачена на местото со куката за да држи на место (сл. 14.C).

c. поставеност за косење и заден испуст кон земјата со трева (само за модели со заден испуст):

- Ако сакате да работите без вреќа за собирање, на барање има комплет со заштита за задниот испуст (сл. 15, поглавје 15.5) којшто треба да се фиксира на задната плоча како што е прикажано на соодветните упатства.

d. Подготовка за косење и дробење на тревата

- Кога сакате да ја косите тревата, да ја дробите ситно и да ја расфрлате врз тревникот, на располагање ви е, на барање, комплет за дробење на тревата (поглавје 15.1) којшто треба да се фиксира како што е посочено во соодветното упатство.

6.1.5 Поставување на неподвижните тркалца

Функцијата на неподвижните тркалца е да го намалат ризикот од кинење на тревната подлога предизвикано со влечење на работ на плочата со уредот со сечивото на нерамни терени. Поставете ги тркалцата како што е посочено (пасус 7.4).

6.2 БЕЗБЕДНОСНИ КОНТРОЛИ

Спроведете ги следните безбедносни контроли и проверете дали резултатите соодветствуваат со даденото во табелата.

⚠ Сеногаш проверувајте ги безбедносните контроли пред работа.

6.2.1 Општи безбедносни контроли

Предмет	Резултат
Акумулатор	Нема штета на куќиштето, капакот или составните делови
Заштита на задниот испуст, вреќата за собирање	Интегрирани Нема оштетувања. Правилно поставено.
Заштита на страничниот испуст, решетка за воздухот	Интегрирани. Нема оштетувања. Правилно поставено.
Инсталација за горивото и поврзувања	Нема загуба.
Електрични кабли.	Целата изолација не е оштетена. Нема механички оштетувања.
Коло на маслото	Нема загуба. Нема оштетувања.
Возете ја машината напред и назад и изберете ја позицијата за лер/пуштете го педалот за преносот (пасус 5.5; пасус 5.7)	Машината забавува и застанува.
Притиснете го педалот за сопирачката (пасус 5.4; пасус 5.6)	Машината застанува
Пробно возење	Нема чудни вибрации. Нема чудни звуци
Безбедносни уреди	Поделени се како што е посочено во пасус 6.2.2

6.2.2 Контрола на безбедносните уреди

Безбедносните уреди се делат според два критериума:

- A.** спречување на палењето на моторот ако не се почитуваат сите безбедносни мерки;
- B.** застанување на моторот дури ако само една безбедносна мерка не е почитувана.

Дејство	Резултат
1. преносот е во "лер"; 2. исклучен уред со сечивото 3. седнат оператор	Машината се пали
операторот станал од седиштето	Моторот застанува
ја подига вреќата за собирање или ја вади заштитата на страничниот испуст без да се исклучи уредот со сечивото (само кај модели со задно собирање)	Моторот застанува
ја вклучува сопирачката за запирање без да го исклучи уредот со сечивото,	Моторот застанува
се активира менувачот за брзина или педалот за погонот е со вметната сопирачка за неподвижност	Моторот застанува
се вклучува рикверц со активиран уред со сечивото без да го држите притиснато соодветното копче (пасус 5.9)	Моторот застанува

⚠ Ако некој од резултатите не е ист како што е посочено во табелата, не смеете да ја користите машината! Однесете ја во овластен сервис на проверна и поправка.

ВАЖНО Имајте сеногаш предвид дека безбедносните уреди го спречуваат палењето кога не се почитуваат безбедносните услови. Во овие случаи, за да ја воспоставите можноста за палење, треба да го вратите клучот (сл. 10.A) во позицијата за застанување пред да може да го запалите моторот.

6.3 УПОТРЕБА НА ЗАКОСЕНИ ТЕРЕНИ

Почитувајте ги ограничувањата дадени во табелата "Технички податоци" и на сликата 18 во однос на начинот на движење.

Имајте на ум дека нема "сигурен" закосен терен. Движењето по терени на падини бара особено внимание. За да избегнете превртување или загуба на контролата врз машината:

- Никогаш не косете обратно од правецот на закосување на теренот. Закосените тревници треба да се минуваат сеногаш во правец нагоре/надолу, но никогаш попреку внимавајќи при тоа на менувањето на правецот, тркалата да не удираат на пречки (камена, гранки, корења

- и сл.) со што може да се предизвика странично лизгање, превртување или загуба на контролата врз машината.
- Не застанувајте или поправајте набрзина на нагорнина или надолнина,
 - Активирајте го полека и внимателно погонот за да избегнете потскокнување на машината.
 - Намалете ја брзината:
 - пред менување на правецот на движење и на остри свиоци
 - пред да почнете да се искачувате на закосен терен, особено во надолнина
 - Никогаш не ставајте во рикверц за да ја намалите брзината низ падината. Така може да се предизвика загуба на контролата врз машината, особено на лизгави терени.
 - Секогаш активирајте ја сопирачката за запирање пред да ја оставите машината без надзор.

- **Само нај модели со механички пренос:** Не преминувајте ги падините со менувач во лер или со исклучен погон! Секогаш активирајте ја најмалата брзина пред да ја оставите машината без надзор.
- **Само нај модели со хидростатички пренос:** Минувајте ги падините без да притискате на педалот за погонот за да може да се искористи сопирачката на хидростатичкиот пренос кога тој е ангажиран.

6.4 ПАЛЕЊЕ

1. Отворете го доводот за гориво (сл. 19.A) (ако е предвидено).
2. Седнете на седиштето за управување.
3. Ставете го преносот во лер («N») (пасус 5.5; пасус 5.7).
4. Исклучете го уредот со сечивото (пасус 5.8).
5. Активирајте ја сопирачката за мирување (пасус 5.3).
6. Ставете ја командата за забрзувачот во позицијата за максимален режим "зајак" (пасус. 5.2).
7. **При палење на студено:** активирајте ја командата за придушувачот (пасус 5.2 / пасус 5.2.1)

8. Ставете го клучот, свртете го во позицијата за движење за да го активирате електричното коло и потоа поставете го во позиција за палење за да го запалите моторот.
9. Пуштете го клучот кога ќе се запали моторот.
10. **При палење на студено,** не само кај мотор што работи правилно:
 - 10a. Исклучете ја командата за придушувачот (пасус 5.2, тип "II"), ставајќи ја командата на забрзувачот во позиција за максимален режим "зајак".
 - 10b. Исклучете ја командата за придушувачот (пасус 5.2, тип "I").

ЗАБЕЛЕШКА *Активирањето на командата за придушувачот кога моторот е топол може да ја замасти свеќичката и да доведе до неправилна работа на моторот.*

11. Со запален мотор, поставете го забрзувачот во минимален режим «желка».

ЗАБЕЛЕШКА *Во случај на потешкотии при палење, не инсистирајте многу долго за да избегнете празнење на акумулаторот и да не го презаситите моторот. Ставете го лак клучот во позиција за застанување, почекајте неколку секунди и повторете ја постапка. Ако и понатаму нема успех, проверете во поглавје «14» од ова упатство и во упатството за моторот.*

6.5 РАБОТА

6.5.1 Движење напред и транспорт

- За време на пренос:
- исклучете го уредот со сечивото (пасус 5.8);
 - поставете ја плочата за косење во највисоката позиција (позиција «7»);
 - поставете ја командата за забрзувачот во средна позиција меѓу минималниот режим «желка» и максималниот режим «зајак».

• **Само нај модели со механички пренос:**

1. Притиснете го педалот за движење докрај (пасус 5.4) и ставете ја рачката на менувачот во позицијата за 1-ва брзина (пасус 5.5).
2. Држејќи го педалот притиснат (сл. 10.1, исклучете ја сопирачката (пасус 5.3).
3. Постепено отпуштете го педалот којшто ќе премине од функцијата «сопирачка» во «отпор» активирајќи ги задните тркала (пасус 5.4).

⚠ Отпуштањето треба да биде постепено за да се избегне нагло спојување што може да доведе до отпор и загуба на контролата.

4. Постигнете ја постепено саканата брзина активирајќи ги забрзувачот и менувачот. За менување од една во друга брзина, треба да го активирате отпорот притискајќи го педалот до половина (пасус 5.4; пасус 5.5).

• **Само нај модели со хидростатички пренос:**

1. Исклучете ја сопирачката за застанување и пуштете го педалот за сопирачката (пасус 5.6).
2. Притиснете го педалот за преносот (пасус 5.7) во правец «за движење напред» и постигнете ја саканата брзина постепено зголемувајќи го притисокот врз истиот педал и активирајќи го забрзувачот.

⚠ Активирањето на преносот треба да се одвива согласно дадениот режим (пасус 5.7) за да се избегне нагло спојување што може да доведе до отпор и загуба на контролата.

6.5.2 Сопирање

Прво намалете ја брзината на машината намалувајќи ги вртежите на моторот, потоа притиснете го педалот за сопирачката (пасус 5.4; пасус 5.6) за да ја намалите брзината додека не застане.

• **Само нај модели со хидростатички пренос:**

Со внимателно забавување на машината се постигнува и ослободување на педалот за погонот (пасус 5.7)

6.5.3 Рикверц

ВАЖНО Вклучување на движењето назад треба да се направи во мирување.

• **Само нај модели со механички пренос:**

1. Притиснете го педалот (пасус 5.4) за да застане машината.
2. Ставете ја рачката на менувачот во позицијата за рикверц "R" (пасус 5.5).
3. Постепено отпуштете го педалот за а го активирате отпорот и да вклучите движење назад.

• **Само нај модели со хидростатички пренос:**

1. Притиснете го педалот (пасус 5.6) за да застане машината.
2. Активирајте движење во рикверц со притискање на педалот за погонот во рикверц (пасус 5.7).

6.5.4 Носење трева

За да работите со машината, постапете како што следи:

1. ставете го забрзувачот во позиција за максимален режим ("зајак"). Оваа позиција треба да се користи секогаш кога работите со машината,
2. поставете ја плочата со уредот со сечивото во највисоката позиција;
3. вклучете го уредот со сечивото (пасус 5.8) само на терен со трева и избегнувајте да го вклучувате на терени со камења или со многу висока трева,
4. регулирајте ја брзината на движење и/или подигнете ја висината за косење (пасус 5.10) согласно условите на тревникот (висина, густина и влажност на тревата);
5. вклучете го движењето во тревна област на постепен начин и многу внимателно како што е опишано погоре;

ВАЖНО За да може да се движите наназад со вклучен уред со сечивото, неопходно е да го притиснете и задржите копчето за косење во рикверц (пасус 5.9) за да не предизвикате застанување на моторот.

Секојпат кога ќе се намали бројот на вртежи на моторот, се намалува и брзината и нема да се постигне добро косење на тревата ако брзината е многу голема соодветно на количината покосена трева.

Исклучете го уредот со сечивото и подигнете ја плочата со уредот со сечивото на највисоката положба:

- При менување на локацијата на работа
- При преминување на терени каде нема трева
- Секојпат кога треба да поминете преку некоја пречка.

6.5.5 Совети за одржување убав тревник

1. За да одржувате тревник со убав изглед, зелен и мек, потребно е редовно косење. Тревникот може да се состои од повеќе видови трева. Со често косење, најмногу растат триви коишто развиваат многу корени и формираат солидна тревна покривка. Во спротивно, ако косењето се одвива поретко, претежно се развиваат високи триви и коров (детелина, маргаритки и сл.)
2. Секогаш се претпочита да се коси тревата кога тревникот е сув.
3. Уредот со сечивото треба да е интегрирано и добро наострено за да може сечењето да биде уредно и без шаренила коишто доведуваат до пожолтување наместа.
4. Моторот треба да работи со максимален број вртежи за да се обезбеди уредно косење на тревата и да се постигне постигнување на покосената трева кон каналот за исфрлање.
5. Зачестеноста на косење треба да се координира со растот на тревата, избегнувајќи при тоа тревата да нарасне премногу меѓу две косења.
6. Во периоди кога времето е студено и врнежливо, тревата треба да се одржува делумно висока за да се намали сушење на теренот.
7. Оптималната висина на тревата на добро одржуван тревник е околу 4-5 см и во едно косење не треба да се оди повеќе од една третина од вкупната висина. Ако тревата е многу висока, подобро е да косите на двапати, со растојание од еден ден. Првиот пат со уредот со сечивото на максимална висина или евентуално само малку спуштено, а вториот пат на саканата висина (сл. 20).
8. Тревникот ќе има поубав изглед ако косењето се изведува наизменично во два правци (сл. 21).
9. Ако каналот за исфрлање има тенденција да се натрупва, подобро е да се намали брзината на движење во согласност со условите на тревникот. Ако проблемот опстојува, проблемот

најверојатно е предизвикан заради лошо наострено сечиво или профилот на крилцата е деформиран.

10. Многу внимавате на косењето кога има врмушки и во близина на ниски рабови коишто може да ги оштетат рамнотежата и работ на плочата со уредот со сечивото и на уредот со сечивото.

6.5.6 Истурете ја вреќата за собирање (само кај модели со задно собирање)

ЗАБЕЛЕШКА Празнењето на вреќата за собирање се извршува само кога уредот со сечивото е исклучен. Во спротивен случај, треба да се застане моторот.

- Не оставајте вреќата за собирање да се преполни за да избегнете затнување на насочувачот.
- Звучен сигнал посочува да ја испразните вреќата за собирање:
 1. исклучете го уредот со сечивото (пасус 5.8) и сигналот ќе се исклучи,
 2. ставете ја командата за забрзувачот во позицијата за минимален режим "желна",
 3. застанете го движењето и ставете во лер (пасус 5.5; пасус 5.7);
 4. активирајте ја сопирачката за мирување;
 5. застанете го моторот;
 6. извлекете ја рачката (сл. 22 - ако е предвидена) или фатете го задниот ракофат (сл. 22.A1) и првртете ја вреќата за собирање за да ја испразните;
 7. затворете ја вреќата за собирање, но да остане закачена на куката (сл. 22.B).

6.5.7 Чистење на каналот за исфрлање (само кај модели со задно собирање)

- Косење на мокра или висока трева заедно со многу голема брзина може да доведат до затнување на каналот за исфрлање. Во случај на затнување, треба да постапите како што е дадено во поглавје 7.4.2.

6.5.8 На крајот на косењето

Кога ќе завршите со косењето:

1. исклучете го уредот со сечивото;
2. намалете го бројот на вртежи на моторот
3. возете во рикверц со подигната плоча со уредот со сечивото на највисоката положба.

6.6 ЗАСТАНУВАЊЕ

За да ја исклучите машината:

1. поставете ја рачката на забрзувачот во позиција за минимален режим «желка».

⚠ *За да избегнете можен пожар, оставете го забрзувачот во позиција минимален режим «желка» 20 секунди пред да го исклучите моторот.*

2. изгаснете го моторот ставајќи го клучот во позиција за застанување,
3. со изгаснат мотор, затворете го доводот за гориво (сл. 23.A) (ако е предвидено).
4. извадете го клучот

ВАЖНО *За да го зачувате полнењето на акумулаторот, не оставајте го клучот во позиција за «движење» или «палење на фаровите» кога моторот не се движи.*

⚠ *Моторот може да е многу врел веднаш по гаснење. Не допирајте ги издвуната цевка и околните делови. Постои опасност од опекотини.*

6.7 ПО РАБОТАТА

1. Оставете моторот да се излади пред да се остави машината во која било просторија.
2. Исклучете ја машината (пасус 7.4).
3. Спуштете ја плочата со уредот со сечивото, ставете во лер и активирајте ја сопирачката. Застанете го моторот и извадете го клучот за палење (проверете дали сите делови што се движат се застанати докрај):
 - секојпат кога ја оставате машината без надзор или ако станувате од седиштето за управување или машината е паркирана.

7. РЕДОВНО ОДРЖУВАЊЕ

7.1 ОПШТО

⚠ *Безбедносните одредби што треба да ги следите се дадени во погл. 2. Строго придржувајте се до тие упатства за да избегнете сериозни ризици или опасности.*

⚠ *Пред да започнете каква било контрола, чистење или интервенција за одржување/регулација на машината:*

- исклучете го уредот со сечивото;

- *ставете во лер;*
- *активирајте ја сопирачката за мирување;*
- *застанете го моторот;*
- *извадете ги клучевите, (никогаш не оставајте ги клучевите вметнати или на дофат на деца или на лица коишто не се соодветни за употреба);*
- *проверете дали сите делови што се движат се застанати целосно;*
- *прочитајте го соодветното упатство;*
- *Носете соодветна облека, работни чевли и заштитни очила*

- *Зачестеноста и висот на интервенција се дадени во "Табелата за одржување". Табелата го прикажува опсегот што ќе ви помогне при одржување на ефикасноста и безбедноста на машината. Во неа се прикажани главните интервенции и предвидените интервали за секоја од ставките. Извршете ја соодветната постапка пред првата појава.*
- *Употребата на резервни делови и дополнителна опрема коишто не се оригинални или не се правилно поставени, може да доведе до несакани ефекти врз работата и безбедноста на машината. Производителот ја отфрла сета одговорност во случај на штети, инциденти или повреди предизвикани од такви производи.*
- *Оригиналните резервни делови се набавуваат во сервисните центри или кај авторизираниите застапници.*

7.2 ПОЛНЕЊЕ ГОРИВО / ПРАЗНЕЊЕ НА РЕЗЕРВОАРОТ СО ГОРИВО

ЗАБЕЛЕШКА *Видот на горивото за употреба е посочено во упатството за моторот.*

ВАЖНО *Машината се доставува до крајниот корисник без гориво. Следете ги сите дадени мерки на претпазливост коишто се дадени во упатството за моторот.*

7.2.1 Дополнување

За да наполните гориво:

1. Одвртете го капачето за затворање на резервоарот и извадете го (сл. 24).
2. Ставете ја инката (сл. 24).
3. Дополнете гориво внимавајќи да не го преполните резервоарот.
4. Извадете ја инката.
5. По полнењето, зашрафете го докрај капачето за горивото и исклучете го ако ви се пролеало од него.

ВАЖНО Избегнувајте пролевање бензин врз пластичните делови за да не се оштетат. Во случај на ненамерно пролевање, исперете веднаш со вода. Гаранцијата не ги покрива оштетувањата на пластичните делови на каросеријата или на моторот предизвикани од бензин.

7.2.2 Празнење на резервоарот

ЗАБЕЛЕШКА Горивото испарува и не треба да се остава во резервоарот повеќе од 30 дена. Пред да ја одложите машината на подолг период (поглавје 9), испразнете го резервоарот од горивото.

! **Оставете го моторот да се излади пред да го испразните резервоарот од горивото.**

1. Поставете ја машината на рамна површина и на отворено.
2. Поставете го садот за собирање соодветно на цевката (сл. 26.A).
3. Извадете ја цевката (сл. 26.A) од местото со филтерот за бензин (сл. 26.B).
4. Отворете го доводот за гориво (ако е предвидено).
5. Соберете го горивото во соодветен сад.
6. Поврзете го цреводот (сл. 26.A), внимавајќи правилно да ја поставите спојката (сл. 26.C).
7. Затворете го доводот за гориво (ако е предвидено).

! **Нога треба одново да работите, проверете да тече бензин од цреводот, отворот и од карбураторот.**

7.3 КОНТРОЛА/ДОПОЛНУВАЊЕ НА МАСЛОТО ЗА МОТОРОТ

ЗАБЕЛЕШКА Видот на маслото за употреба е посочено во упатството за моторот.

ВАЖНО Машината се доставува без масло за моторот.

ВАЖНО Следете ги сите дадени мерки на претпазливост коишто се дадени во упатството за моторот.

7.3.1 Контрола / надополнување

! **Проверете го нивото на масло пред секоја употреба.**

- Контролирајте го нивото на маслото за моторот: согласно прецизните својства посочени во упатството за моторот, маслото треба да се наоѓа меѓу обележјата МИН и МАКС на отворот (сл.. 25).

! **Не преполнувајте бидејќи тоа може да доведе до прегревање на моторот. Ано нивото е над знакот за "MAX", испуштете масло додека не го достигнете точното ниво.**

7.3.2 Празнење

! **Моторното масло може да биде многу врело ако се дојде во контакт со него веднаш по застанување на моторот. Затоа, оставете го моторот да се лади неколку минути пред да го извадите маслото.**

Заменувајте го моторното масло на периодите коишто се посочени во упатството за моторот.

Постапете како што следи:

• **Тип "I":**

1. Поставете ја машината на рамна површина.
2. Поставете го садот за собирање соодветно на продолжната цевка (сл. 27.A).
3. Држете ја цврсто продолжната цевка (сл. 27.A) и извадете го капачето (сл. 27.B).
4. Соберете го маслото во садот.
5. Ставете го капачето (сл. 27.B) одржувајќи ја позицијата на внатрешниот дихтунг (сл. 27.C).
6. Зашрафете го докрај цврсто држејќи ја продолжната цевка (сл. 27.A).
7. Исчистете ако ви се пролеало од маслото.

• **Тип "II":**


1. Извадете го капачето за дополнување (сл. 27.A).
2. Поставете ја цевката (сл. 27.B) врз шприцот (сл. 27.C) и вметнете ја докрај во отворот.
3. Со шприцот (сл. 27.C) извлечете го маслото од моторот, имајќи предвид дека ако сакате да го испразните докрај, треба да ја повторите постапката неколку пати.

ВАЖНО Однесете го маслото за фрлање согласно локалните закони.

7.4 НЕПОДВИЖНИ ТРКАЛЦА

Разните позиции за монтирање на предните тркалца дозволуваат да се одржи безбедносен простор меѓу

работ на плочата со уредот со сечивото и теренот (сл. 16.A, сл. 17.A).
Регулирајте ја позицијата на неподвижните тркалца согласно неправилностите на теренот.

 Оваа операција треба да се изведе на двете тркалца поставувајќи ги на иста висина СО ИЗГАСНАТ МОТОР И ИСКЛУЧЕН УРЕД СО СЕЧИВОТО.

а. само кај модели со страничен испуст

За да ја смените позицијата:

1. отшрафете и извадете ги шрафовите (сл. 16.B)
2. преместете го тркалцето (сл. 16.A) со разделникот (сл. 16.C.) во соодветниот отвор на потребното растојание
3. зашрафете ги докрај шрафовите (сл. 16.B) во навртките (сл. 16.D).

б. само кај модели со задно собирање

За да ја смените позицијата:

1. отшрафете ја навртката (сл. 17.B) и извадете го клинот (сл. 17.C)
2. преместете го тркалцето (сл. 17.A) на потребната позиција
3. ставете го клинот (сл. 17.C) внимавајќи при тоа главата на клинот (сл. 17.C) да биде свртена кон внатрешноста на машината
4. затегнете ја навртката докрај (сл. 17.B).

7.5 ЧИСТЕЊЕ

По секоја употреба, исчистете ја машината следејќи ги следните упатства.

7.5.1 Чистење на машината

- Исчистете ја машината еднаш, поминувајќи ги пластичните делови на каросеријата со сунѓер натопен со вода и детергент внимавајќи да не го намокрите моторот. Компонентите на електричната инсталација и на електронската плоча се поставени под контролната табла.
- За намалување на ризикот од запалување, чувајте ги моторот, придушувачот, акумулаторот исчистени од остатоци од трева, листови и прекумерно масло.

ВАЖНО Не користете никогаш млазови со агресивна течност под притисок за да ја исперете каросеријата на моторот!

7.5.2 Чистење на каналот за исфрлање (само кај модели со задно собирање)

Ако каналот за исфрлање се затне:


1. извадете ги вреќата за собирање или заштитата на страничниот испуст;
2. отстранете ја натрупаната трева вадејќи ја од отворот на испустот на каналот.

7.5.3 Чистење на вреќата (само кај модели со задно собирање)

1. Извадете ја вреќата за собирање
2. Протресете ја за да ги исфрлите остатоците од трева и земја
3. Ставете ја вреќата и почнете да ја миете внатрешноста на плочата со уредот со сечивото (пасус 7.4.4-а). Нога ќе завршите со миеење, вреќата треба да се извади, испразни, испере и да се постели за да се исуши побргу.

7.5.4 Чистење на плочата со уредот со сечивото

Исчистете ја темелно плочата со уредот со сечивото за да ги отстраните сите остатоци од трева и губре.

 **Оддалечете ги луѓето или животните од околината додена ја чистите плочата со уредот со сечивото**

а. Чистење на внатрешниот дел

Миеењето на внатрешноста на плочата со уредот со сечивото и на каналот за исфрлање треба да се изведе на цврст терен со:

- со поставени вреќа за собирање и заштита за задниот испуст (*само кај модели со задно собирање*)
 - со поставен дефлектор за страничниот испуст (*само кај модели со страничен испуст*)
 - седнат оператор;
 - поставете ја плочата со уредот со сечивото во највисоката позиција «1»;
 - мотор во движење
 - преносот е во лер
 - исклучен уред со сечивото
- Поврзувајте ја наизменично цевката за вода во соодветните приклучоци (сл. 28.A; сл. 29.A), внимавајќи водата да се одлева од сите нив. Уредот со сечивото треба да се движи;

ВАЖНО *За да не ја оштетите добрата функционалност на електромагнетската спојка:*

- избегнувајте спојката да стапи во контакт со маслото;
- не насочувајте млаз со вода под висок притисок директно кон групата со спојката;
- не чистете ја спојката со бензин.

b. Чистење на надворешниот дел

⚠ *Важно е врз горната страна на плочата со уредот со сечивото да не се акумулираат губре и остатоци од покосена трева за да се одржи оптималното ниво на ефикасност и безбедност на машината.*

За чистење на горниот дел на плочата со уредот со сечивото:

- спуштете ја докрај плочата со уредот со сечивото (позиција «1»);
- дувајте со млаз компримиран воздух кон апаратурата за заштита оддесно и одлево (сл. 28; сл. 29).

7.6 АКУМУЛАТОР

Неопходно е да се одржува правилно одржување на акумулаторот за да се гарантира негова долготрајност. Акумулаторот на машината треба да се полни докрај:

- пред да ја користите машината за првпат по купувањето;
- пред подолг период на неактивност (повеќе од 30 дена) (пасус 9);
- пред употреба по подолг период на неактивност.

– прочитајте и почитувајте ги внимателно постапките за полнење опишани во упатството за акумулаторот. Ако не ја почитувате постапката за полнење на акумулаторот, треба да проверите дали има непоправливи штети на акумулаторот. Празниот акумулатор **треба** да се наполни што е можно поскоро.

ВАЖНО *Полнењето треба да се изведе со приклучок со постојан напон. Други системи за полнење може да го оштетат трајно акумулаторот.*

- Машината се доставува со конектор (сл. 30.A) за полнење за да се поврзе конекторот во соодветниот полнач за одржување којшто се доставува (ако е предвидено) или може да се добие на барање (пасус 15.2).

ВАЖНО *Овој конектор треба да се користи само за поврзување на полначот за одржување којшто го предвидел производителот. За да го користите:*

- следете ги инструкциите дадени во соодветното упатство за употреба;
- следете ги инструкциите дадени во упатството за акумулаторот;

7.7 НАВРТКИ И ШРАФОВИ ЗА ФИКСИРАЊЕ

- Сите завртки, навртки и лостови одржувајте ги соодветно зацврстени за да сте сигурни дека косачката е безбедна за работа.

8. ВОНРЕДНО ОДРЖУВАЊЕ

8.1 БЕЗБЕДНОСНИ ПРЕПОРАКИ

⚠ *Треба веднаш да контактирате со застапникот или со специјализиран центар за сервисирање нога ќе најдете на неправилности во работата:*

- на сопирачната
- на вклучувањето или исклучувањето на уредот со сечивото
- на ставањето на погонот во брзина за движење напред или назад

8.2 ПЛОЧА СО УРЕДОТ СО СЕЧИВОТО /УРЕД СО СЕЧИВО

8.2.1 Порамнување на плочата со уредот со сечивото

Добрата регулација на плочата со уредот со сечивото е неопходна за еднакво покосен тревник (сл. 31). Повререте го притисокот во пневматиците ако косењето е неправилно (пасус 6.1.3). Ако тоа не доведе до рамномерно косење, треба да се обратите кај застапникот за регулирање на порамнувањето на плочата со уредот со сечивото.

8.2.2 Уред со сечивото

Уредот со сечивото не е доволно наострен и ја кине тревата така што тревникот пожелтува.

⚠ *Сите операции што се поврзани со уредот со сечивото (вадење, остренење, изедначување, поправка, повторно ставање и/или замена) се одговорни работи и изискуваат специфична*

компетентност покрај соодветни алати. Од безбедносни причини, истите треба секогаш да ги извршува специјализиран сервисен центар.

⚠ Сегогаш заменувајте го блокот со уредот со сечивото ако е оштетен, изабен или деформиран, користејќи ги оригиналните шрафови за да се одржи рамнотежата.

ВАЖНО *Неопходно е сечивата да се менуваат во пар, особено кога има значителна разлика на искористеноста.*

ВАЖНО *Сегогаш користете оригинален уред со сечиво, коишто се посочени во табелата "Технички податоци".*

Заради развојот на производот, уредите со сечива наведени во табелата "Технички податоци" треба со време да се заменат со други со соодветни карактеристики за замена и функционална безбедност.

8.3 ЗАМЕНА НА ПРЕДНИ / ЗАДНИ ТРНАЛА

8.3.1 Воведни операции

ВАЖНО *Користете соодветен уред за подигање, на пример дигалка со пантограф.*

Пред да пристапите кон замена на гумите, спроведете ги следните дејства:

- Извадете ја целата дополнителна опрема.
- Поставете ја машината на цврста и рамна површина којашто ја обезбедува стабилноста на машината.
- Активирајте ја сопирачката за мирување.
- Застанете го моторот.
- Извадете го клучот;
- Поставете ја дигалката кај точката за подигање во близина на гумата што треба да се замени (пасус 8.3.2; пасус 8.3.3).
- Проверете дали дигалката е нормално поставена во однос на теренот.

8.3.2 Избор и поставување на дигалката кај задните трнала

Поставете дрвени клинови (сл. 31.А) во основата на гумата (сл. 31.В, странично кај гумата што треба да се замени (сл. 31.С).

Кај модели со задно собирање:

- Максималната можна висина на затворена дигалка е 110 мм. (сл. 32)
- Поставете ја дигалката под задната плоча (сл. 33.А), на 180 мм од страничниот раб.

Кај модели со страничен испуст:

- Максималната можна висина на затворена дигалка е 110 мм. (сл. 34)
- Поставете ја дигалката под задната оска, кај точката посочена на сликата (сл. 35.А).

ЗАБЕЛЕШКА *Дигалка поставена како што е опишано во овој пасус овозможува подигање на целата гума што треба да се замени.*

8.3.3 Избор и поставување на дигалката кај предните трнала

1. Поставете дрвени клинови (сл. 36.А) во основата на гумата (сл. 36.В), што се наоѓа одзади кај гумата што треба да се замени (сл. 36.С).
2. Максималната можна висина на затворена дигалка е 110 мм.
3. Поставете на дигалката (сл. 37.А) едно квадратно парче дрво (сл. 37.В) до димензии од околу 10 x 10 см.

ЗАБЕЛЕШКА *Парчето дрво спречува оштетување на предната оска.*

4. Дигајте ја дигалката внимавајќи парчето да се потпира на шасијата и на цврстите делови (сл. 37.С).

ЗАБЕЛЕШКА *Во текот на оваа фаза, држете го парчето на дигалката со едната рака,*

ЗАБЕЛЕШКА *Така поставената дигалка овозможува подигање на целата предна оска.*

8.3.4 Замена на гумата

ВАЖНО *Проверете дали машината е стабилна и цврсто поставена во текот на дигањето. Ако забележите нешто ненормално, веднаш спуштете ја дигалката, проверете и разрешете ги можните проблеми и подигнете ја одново.*

1. Извадете го капакот (сл. 38.А).
2. Подигнете доволно за да може да ја извадите лесно гумата.
3. Со помош на клешти, извадете ги еластичниот прстен (сл. 38.В) и потпорниот мутер (сл. 38.С)

4. Извадете ја гумата што треба да се замени.
5. Нанесете маст на оската (сл. 38.D).
6. Поставете ја новата гума.
7. Поставете ги правилно потпорниот мутер и еластичниот прстен.

ВАЖНО Проверете дали задните гуми се на иста висина (сл. 39.A), Разликата на надворешниот дијаметар меѓу двете гуми (сл. 39.B) не треба да надминува 8-10 мм. Ако има разлика, за да избегнете нерамно косење, регулирајте го порамнувањето на уредот со сечивото во авторизиран сервисен центар.

8.3.5 Поправка и замена на пневматиците

Гумите се тубелес и затоа секоја замена или поправка заради дупчење треба да се направи кај специјализиран поправач на гуми согласно предвидениот начин за тој тип на обложување.

8.4 ЕЛЕКТРОНСКА ПЛОЧА

Електронската плоча е компонента што се наоѓа под таблата со инструменти и се грижи за безбедноста на машината.

8.4.1 Уред за заштита на плочата (само кај модели со задно собирање)

- Електронската плоча се наоѓа под контролната табла и е опремена со заштита за автоматско обновување којашто го прекинува колото во случај на дефект на електричната инсталација (поглавје 14).

8.4.2 Осигурувач за заштита на плочата (само кај модели со страничен испуст)

- Електронската плоча се наоѓа под контролната табла и е опремена со заштита за автоматско обновување којашто го прекинува колото во случај на дефект на електричната инсталација (поглавје 14).

8.5 ЗАМЕНА НА ОСИГУРУВАЧ

На машината има неколку осигурувачи (сл. 40.A) со различна моќност, а нивните функции и карактеристики се како што следи:

- Осигурувач од 10 A = за заштита на главните кола и за напојување на електронската плоча и доколку се активира, предизвикува застанување на машината **само кај модели со**

заден испуст и гаснење на сијаличките на контролната табла (пасус 5.11)

- Осигурувач од 25 A = за заштита на колото за полнење каде интервенцијата се манифестира со продолжена неможност за полнење на акумулаторот со што се оневозможува палењето.

Моќноста на осигурувачот е посочена на самиот осигурувач.

ВАЖНО Прегорениот осигурувач треба секогаш да се замени со соодветен со еднаква моќност, никогаш поразлична.

Во случај кога проблемот не е решен, консултирајте се со застапникот.

8.6 ЗАМЕНА НА СИЈАЛИЧКИТЕ

8.6.1 Тип "I" - електрични сијалички

- Сијаличките (18W) се вметнати на фасонка и се вадат со вртење обратно од стрелките на часовникот со помош на пинцета (сл. 41)

8.6.2 Тип "II" - ЛЕД-сијалички

- Отшрафете го прстенот (сл. 41.A) и извадете го конекторот (сл. 41.B). Извадете ја ЛЕД-сијаличката (сл. 41.C), фиксирана со шrafoви (сл. 41.D).

8.7 ЗАДНА ОСКА

- Се состои од запечатен моноблок и не треба да се одржува. Се доставува со трајно полнење за подмачкување и нема потреба од замена или надополнување.

9. ОДЛОЖУВАЊЕ

Кога машината треба да се одложи на период подолг од 30 дена:

1. Оставете го моторот да се излади
2. Откачете ги каблите на акумулаторот и чувајте на суво и проветрено место.
3. Испразнете го резервоарот за гориво (пасус 7.2.2) и следете ги насоките во упатството за моторот.
4. Источистете ја темелно машината.
5. Проверете дали на машината има оштетувања. Ако е потребно, контактирајте со овластен сервисен центар.

6. Одложете ја машината:

- со спуштена плоча со уредот со сечивото
- во сува просторија
- и засолнета од ложи временски услови
- и покриена со шаторско крило по можност (пасус 15.4)
- и на место надвор од дофатот на децата.
- уверувајќи дека сте ги тргнале клучевите и опремата што ја користевте при одржувањето.

Кога треба да ја запалите машината:

- Проверете дали тече бензин од цреволото, отворот за горивото и од карбураторот.
- Поставете ја машината како што е посочено во поглавјето 6. Употреба на машината".

10. ДВИЖЕЊЕ И ТРАНСПОРТ

- Кога ја транспортирате машината:
 - исклучете го уредот со сечивото;
 - поставете ја плочата со уредот со сечивото во највисоката позиција;
 - изгасете го моторот;
- Кога ја носите машината со возило или на приколка:
 - користете пречки за отпор со соодветна должина и ширина,
 - товарите ја машината со изгаснат мотор, со клучот за палење изваден од лежиштето на машината, без управувач и без притисок, ангажирајќи соодветен број на лица,
 - затворете го доводот за гориво (ако е предвидено).
 - спуштете ја плочата со уредот со сечивото
 - активирајте ја сопирачката за мирување;
 - поставете ја на начин да не претставува опасност за никого;
 - цврсто блокирајте ја во текот на транспортот со јажиња или синџири за да избегнете превртување и можно оштетување и истекување на горивото.

11. ПОМОШ И ПОПРАВКА

Ова упатство ги претставува сите неопходни индикации за управување со машината и за правилно одржување што ги извршува корисникот. Сите интервенции за регулација и одржување што не се опишани во ова упатство треба да ги спроведе застапникот или специјализиран сервисен центар бидејќи знаат како и ги имаат неопходните инструменти со коишто работата ќе се заврши правилно,

земајќи го во предвид првобитниот степен на безбедност и условите на машината. Сите операции што се изведени на несоодветен начин и од неквалификувани лица придонесуваат да се изгуби секоја форма на гаранција и секој облик на обврска на производителот.

- Само овластените сервиси за помош може да ги извршуваат поправките и одржувањето што се под гаранција.
- Овластените сервисни центри користат само оригинални резервни делови. Оригиналните резервни делови и дополнителна опрема се специјално дизајнирани за машината.
- Резервни делови и дополнителна опрема што не се оригинални и не се одобрени - употребата на неоригинални резервни делови и дополнителна опрема ја загрозува безбедноста на машината и го ослободува производителот од сите обврски и одговорности.
- Препорачуваме да ја однесете машината во овластен сервисен центар секојпат кога треба да се работи на одржување, поправка или проверка на безбедносните уреди.

12. ОПСЕГ НА ГАРАНЦИЈАТА

Гаранцијата ги покрива сите штети на материјалите и производството. Корисникот треба внимателно да ги следи сите упатства кои се дадени до приложената документација. Гаранцијата не ги покрива штетите настанати затоа што:

- Не сте се запознале со приложената документација.
- Не сте внимателни.
- Употребата и монтирањето не се правилни или конзистентни.
- Се користат резервни делови коишто не се оригинални.
- Се користи дополнителна опрема која не е одобрена ниту доставена од производителот.

Гаранцијата не покрива и:

- Нормално абеење на потрошните материјали како што се ремените на преносот, фаровите, гумите, сечивата, безбедносните ремени и јажиња.
- Нормално абеење.
- Мотори. Опфатени се со гаранцијата на производителот на моторот под одредени услови и состојби.

Купувачот е заштитен со соодветните државни закони. Правата на купувачот кои се предвидени во дадените

државни закони на ниеден начин не ја лимитираат оваа гаранција.

13. ТАБЕЛА ЗА ОДРЖУВАЊЕ

Полињата од страна ви дозволуваат да ги прибележите датумот или часовите на работа кога била направена интервенцијата.

Интервенција	Период (час)	Сработено (датум или час)					Забелешка
МАШИНА							
Безбедносни контроли / проверка на командите	Пред секоја употреба						пасус 6.2
Контрола на притисокот во гумите	Пред секоја употреба						пасус 6.1.3
Монтирање/проверка на заштитата на излезот	Пред секоја употреба						пасус 6.1.4
Општо чистење и контрола	На крајот на секоја употреба						пасус 7.4
Проверете дали има оштетувања на машината. Ако е потребно, контактирајте со овластен сервисен центар.	На крајот на секоја употреба						-
Полнење на батеријата	Пред одложување						пасус 7.5
Контрола на сите спојки	25						
Проверете го фиксирањето и изостреноста на уредот со сечивото	25						***
Контрола на ременот за пренос	25						***
Проверете го ременот за командата на уредот со сечивото	25						***
Контрола на сопирачката	25						***
Контрола на погонот	25						***
Проверете го активирањето и сопирачката за уредот со сечивото	25						***
Генерално подмачкување	25						****
Замена на уредот со сечивото	100						***
Замена на ременот за пренос	-						** / ***
Заменете го ременот за командата на уредот со сечивото	-						** / ***
МОТОР							
Контрола/дополнување гориво	Пред секоја употреба						пасус 7.2
Контрола / дополнување масло во моторот	Пред секоја употреба						пасус 7.3
Замена на маслото за моторот	...						*
Контрола и чистење на филтерот за воздух	...						*

* Проверете во упатството за моторот за комплетниот список и периодите

** Контактирајте со застапникот при првите знаци на дефекти

*** Работа што треба да ја изведе застапникот или специјализиран центар за сервисирање

*** Општото подмачкување на сите делови треба да се изведува секојпат кога има подолг период на неактивност на машината

Интервенција	Период (час)	Сработено (датум или час)					Забелешка
Замената на филтерот за воздух	...						*
Контрола на филтерот за бензин	...						*
Замена на филтерот за бензин	...						*
Контрола и чистење на контактите на свеќичката	...						*
Замена на свеќичката	...						*

* Проверете во упатството за моторот за комплетниот список и периодите

** Контактирајте со застапникот при првите знаци на дефекти

*** Работа што треба да ја изведе застапникот или специјализиран центар за сервисирање

*** Општото подмачкување на сите делови треба да се изведува секојпат кога има подолг период на неактивност на машината

14. НЕСООДВЕТНА РАБОТА

НАЈДЕНА	МОЖНА ПРИЧИНА	РЕШЕНИЕ
1. Со клучот поставен во позиција за движење «MARCIA», сијаличката уште свети (само нај модели со задно собирање)	Интервенција на заштитата на електронската плоча заради:	Ставете го клучот во позиција «ЗАСТАНУВАЊЕ» и побарајте ја причината за грешката:
	батеријата е лошо поврзана	проверете ги поврзувањата (пасус 4.4)
	сменет е поларитетот на акумулаторот	проверете ги поврзувањата (пасус 4.4).
	целосно празна батерија	наполнете ја батеријата (пасус 7.5)
	осигурувачот е прегорен	заменете го осигурувачот (10A) (пасус 8.5).
	електронската плоча е мокра	исушете со топол воздух
2. Со клучот поставен во «ПАЛЕЊЕ», сијаличката засветува и моторчето за палење не се активира (само нај модели со задно собирање)	нема можност за палење	проверете дали се почитувани условите за усогласеност (пасус 6.2.2)
3. Со клучот поставен во «ПАЛЕЊЕ», сијаличката се гаси и моторчето за палење не се активира (само нај модели со задно собирање)	недоволно наполнета батерија	наполнете ја батеријата (пасус 7.5)
	дефект на релејот за палење	контактирајте со застапникот

Контактирајте со застапникот за помош ако проблемите опстојуваат откако сте ги направиле горепосочените операции.

НАЈДЕНА	МОЖНА ПРИЧИНА	РЕШЕНИЕ
4. Со клучот поставен во «ПАЛЕЊЕ», сијаличката засветува и моторчето за палење не се активира (само кај модели со странично исфрлање)		Ставете го клучот во позиција «ЗАСТАНУВАЊЕ» и побарајте ја причината за грешката:
	нема можност за палење	проверете дали се почитувани условите за усогласеност (пасус 6.2.2)
	батеријата е лошо поврзана	проверете ги поврзувањата (пасус 4.4)
	сменет е поларитетот на акумулаторот	проверете ги поврзувањата (пасус 4.4)
	целосно празна батерија	наполнете ја батеријата (пасус 7.5)
	осигурувачот е прегорен	заменете го осигурувачот (10A) (пасус 8.5).
	електронската плоча е мокра	исушете со топол воздух
	дефект на релејот за палење	контактирајте со застапникот
5. Со клучот поставен во «ПАЛЕЊЕ», моторот работи, но не се движи	недоволно наполнета батерија	наполнете ја батеријата (пасус 7.5)
	нема бензин	проверете го нивото во резервоарот (пасус 7.2.1) отворете го доводот (ако е предвиден) (пасус 6.4) проверете го филтерот за бензин
	дефект при палењето	проверете ја фиксираноста на капачето на свеќичката проверете дали електродите се исчистени и на правилно растојание
6. Потешкотии при палење или неправилна работа на моторот	проблеми со согорување	исчистете или заменете го филтерот за воздух
		испразнете го резервоарот и ставете ново гориво
		проверете го и ако е потребно, заменете го филтерот за бензин
7. Намалување во работата на моторот за време на косењето	зголемена брзина за движење наспроти висината на тревата	намалете ја брзината на движење и/или подигнете ја висината за косење (пасус 6.5.4)
8. Моторот се гаси во текот на работата	интервенција со безбедносните мерки	проверете дали се почитувани условите за усогласеност (пасус 6.2.2)
	прегорен осигурувач за струјното коло или грешка во електричната инсталација (само кај модели со страничен испуст)	Побарајте и отстранете ја причината за дефект за да избегнете повторување на прекинот Заменете го осигурувачот (10A) (пасус 8.5). Ако прекините се појавуваат повторно, контактирајте со продавачот
9. Моторот застанува во текот на работата и се гаси сијаличката (само кај модели со задно собирање)	Интервенција на заштитата на електронската плоча заради:	Ставете го клучот во позиција за застанување «ARRESTO», почекајте неколку секунди за да видите дали колото ќе се обнови автоматски и:
	сменете го поларитетот на батеријата	проверете ги поврзувањата (пасус 4.4)
	неправилна работа на регулаторот за полнење на батеријата	проверете ги поврзувањата за батеријата (пасус 4.4) проверете дали има батерија
	електрично коло	контактирајте со застапникот

Контактирајте со застапникот за помош ако проблемите опстојуваат откако сте ги направиле горепосочените операции.

НАЈДЕНА	МОЖНА ПРИЧИНА	РЕШЕНИЕ
10. Уредот со сечивото не се вклучува или не застанува веднаш откога ќе се исклучи	проблеми со системот за вклучување	контактирајте со застапникот
11. Неправилно косење и незадоволително собирање (<i>само нај модели со задно собирање</i>)	плочата со уредот со сечивото не е рамна со теренот	проверете го притисокот во гумите (пасус 6.1.3) воспоставете го порамнувањето на плочата со уредот со сечивото во однос на теренот (пасус 8.2.1)
	уредот со сечивото не работи	контактирајте со застапникот
	зголемена брзина за движење наспроти висината на тревата за косење	намалете ја брзината на движење и/или подигнете уредот со сечивото (пасус 6.5.4) проверете дали тревата е сува
	каналот е зачепен	извадете ја вреќата за собирање и испразнете го каналот (пасус 7.4.2)
12. Нерамномерно косење (<i>само нај модели со страничен испуст</i>)	плочата со уредот со сечивото не е рамна со теренот	проверете го притисокот во гумите (пасус 6.1.3) воспоставете го порамнувањето на плочата со уредот со сечивото во однос на теренот (пасус 8.2.1)
	уредот со сечивото не работи	контактирајте со застапникот
13. Ненормални вибрации во текот на работата	плочата со уредот со сечивото е полна со трева	исчистете ја плочата со уредот со сечивото (7.4.4)
	уредот со сечивото е изместен или разлабавен	контактирајте со застапникот
	разлабавени делови за фиксирање	проверете ги и затегнете ги шрафовите за фиксирање на моторот и шасијата
14. Активираната сопирачка не е ефикасна	сопирачката не е регулирана правилно	контактирајте со застапникот
15. Движењето не е рамномерно, погонот не функционира соодветно при искачување или машината не работи	проблеми со ремените или со уредот за спојување	контактирајте со застапникот
16. Со моторот во движење и со притиснат педал за погонот, машината не се поместува (модели со хидростатички пренос)	рачката за блокирање е во положба за блокиран пренос	вратете ја во положба за активиран пренос (пасус 5.13)
17. Машината почнува да вибрира на невообичаен начин и/или има удрено во стран предмет	оштетување или разлабавени делови	застанете ја машината и извадете го клучот за палење
		проверете дали има оштетувања
		проверете дали деловите се разлабавени и затегнете ги
		извршете ги проверките, замените или поправете во специјализиран центар

Контактирајте со застапникот за помош ако проблемите опстојуваат откога сте ги направиле горепосочените операции.

15. ДОПОЛНИТЕЛНА ОПРЕМА

15.1 КОМПЛЕТ ЗА "МЕЛЕЊЕ"

Ја дроби ситно покосената трева и ја распределува врз тревникот (сл. 42.А.1, сл. 42.А.2).

15.2 ПОЛНЕЊЕ НА БАТЕРИЈАТА ЗА ИЗДРЖЛИВОСТ

Овозможува одлична ефикасност на акумулаторот во периоди на неактивност, со што се гарантира нивото на оптимално полнење и долготрајност на акумулаторот (сл. 42.В).

15.3 КОМПЛЕТ ЗА ВЛЕЧЕЊЕ

За влечење мала приколка (сл. 42.С)

15.4 ПЛАТНО ЗА ПОКРИВАЊЕ

Ја заштитува машината од нечистотии кога не се користи (сл. 42.Д)

15.5 КОМПЛЕТ ЗА ЗАШТИТА СО СТРАНИЧЕН ИСПУСТ

Се користи на местото на вреќата за собирање кога тревата не треба да се собира (сл. 42.Е). *(само нај модели со заден испуст).*

15.6 СИНЦИРИ ЗА СНЕГ 18"

Ја подобруваат стабилноста на задните тркала на тревници со снег и

дозволуваат употреба на апаратурата за расчистување снег (сл. 42.Ф).

15.7 ГУМИ ЗА КАЛ/СНЕГ 18"

Ја подобруваат работата со погонот на снег и кал.

15.8 ПРИКОЛКА

За транспорт на алати и други предмети со ограничување на дадената носивост (сл. 42.Н).

15.9 СЕЈАЛКА

За просејување сол или ѓубриво (сл. 42.И)

15.10 ВАЛЈАК ЗА ТРЕВА

За набивање на теренот по сееење или освежување на тревата (сл. 42.Ј).

15.11 РАСЧИСТУВАЊЕ СНЕГ СО СЕЧИВА

За расчистување и странично нафрлање на исчистениот снег (сл. 42.К).

15.12 СОБИРАЧ ЗА ЛИСЈА И ТРЕВА

За собирање лисја и трева од тревни површини (сл. 42.Л).



INNHOOLD


1. GENERELT	2	7.3 Kontroll, etterfylling og tømning av motorolje	15
2. SIKKERHETSBESTEMMELSER	2	7.4 antiskalperingshjul	16
3. BLI KJENT MED MASKINEN	4	7.5 Rengjøring	16
3.1 Beskrivelse av maskinen og tilsiktet bruk	4	7.6 Batteri	17
3.2 Sikkerhetssymboler	5	7.7 Festeskruer og -mutrer	17
3.3 Identifikasjonsetikett	5	8. EKSTRAORDINÆRT VEDLIKEHOLD	17
3.4 Hovedkomponenter	6	8.1 Sikkerhetsforskrifter	17
4. MONTERING	6	8.2 Klippeenhet/klippeinnretninger	17
4.1 Deler til monteringen	6	8.3 Utskifting av for-/bakhjulene	18
4.2 Montering av rattet	7	8.4 Kretskort	18
4.3 Montering av setet	7	8.5 Bytte av en sikring	19
4.4 Montering og tilkobling av batteriet	7	8.6 Bytte av lyspærer	19
4.5 Montering av fremre støtfanger	7	8.7 Bakaksling	19
4.6 Montering av deflektor for sideutkast (kun for modeller med sideutkast)	7	9. LAGRING	19
4.7 Montering av sideforsterkninger for klippeenheten (kun for modeller med sideutkast)	7	10. FLYTTING OG TRANSPORT	19
4.8 Montering og fullføring av den bakre platen (kun for modeller med oppsamling bak)	8	11. SERVICE OG REPARASJONER	19
5. BETJENINGSUTSTYR	8	12. HVA SOM DEKKES AV GARANTIEEN	20
5.1 Tenningsnøkkel	8	13. VEDLIKEHOLDSTABELL	20
5.2 Gasskontroll	8	14. FEILSØKING	21
5.3 Spak for parkeringsbremse	8	15. TILBEHØR	23
5.4 Clutch-/brems pedal (mekanisk transmisjon)	8	15.1 Mulching-sett	23
5.5 Girspak (mekanisk transmisjon)	9	15.2 Batterilader	23
5.6 Brems pedal (hydrostatisk transmisjon)	9	15.3 Sett med tilhengerfeste	23
5.7 Trekkpedal (hydrostatisk transmisjon)	9	15.4 Presenning	24
5.8 Spak for utkobling av hydrostatisk transmisjon (hydrostatisk transmisjon)	9	15.5 Sett med vern for utkast bak	24
5.9 Kontroll for innkobling og utkobling av klippeinnretningene	9	15.6 Snøkjetter 18"	24
5.10 Knapp for klipping i revers	10	15.7 Gjørme-/snøhjul 18"	24
5.11 Spak for regulering av kutte høyden	10	15.8 Tilhenger	24
5.12 Varsellampe og lydsignal (kun for modeller med oppsamling bak)	10	15.9 Spreader	24
5.13 Spak for vipning av oppsamler (kun for modeller med oppsamler bak)	10	15.10 Gressrulle	24
6. BRUK AV MASKINEN	10	15.11 Snøplog	24
6.1 Forberedende operasjoner	10	15.12 Blad- og gressoppsamler	24
6.2 Sikkerhetskontroller	11		
6.3 Bruk i skråninger	12		
6.4 Start	12		
6.5 Arbeid	12		
6.6 Stopp	14		
6.7 Etter bruk	14		
7. ORDINÆRT VEDLIKEHOLD	14		
7.1 Generelt	14		
7.2 Etterfylling av drivstoff/tømming av drivstofftank	15		

1. GENERELT

1.1 HVORDAN LESE BRUKSANVISNINGEN

Bruksanvisningen har noen avsnitt som inneholder spesielt viktig sikkerhets- eller driftsinformasjon. Disse avsnittene er uthevet på forskjellige måter, og har følgende betydning:

MERK eller **VIKTIG** presiserer og supplerer det som er forklart tidligere for å forhindre at maskinen ødelegges, eller at det oppstår skader.

Symbolet  angir en fare. Hvis advarslene ikke overholdes kan dette medføre personskader eller skader på tredjeparter og/eller ødeleggelse.

De avsnittene som er merket med en firkant med stiplet grå ramme angir ekstrautstyr som ikke finnes på alle modellene som er dokumentert i denne bruksanvisningen. Kontroller om ekstrautstyret finnes på din modell.

Alle henvisningene til maskinens høyre og venstre side samt for- og bakside gjelder i forhold til brukerens arbeidsposisjon.

1.2 REFERANSER

1.2.1 Figurer


Figurene i denne bruksanvisningen er nummererte 1, 2, 3, osv. Delene angitt på figurene er merket med bokstavene A, B, C, osv. En referanse til del C på figur 2 angis med teksten: "Se fig. 2 C" eller helt enkelt "(fig. 2.C)". Figurene er veiledende. De virkelige delene kan være forskjellige fra de som er avbildet.

1.2.2 Overskrifter

Bruksanvisningen er oppdelt i kapitler og avsnitt. Overskriften til avsnitt "2.1 Opplæring" er en undertittel til "2. Sikkerhetsbestemmelser". Referansene til overskrifter eller avsnitt angis med forkortelsene kap. eller avsn. og deretter det gjeldende nummeret. Eksempel: "kap. 2" eller "avsn. 2.1"

2. SIKKERHETSBESTEMMELSER

2.1 OPPLÆRING

 **Bli kjent med kontrollene og en riktig bruk av maskinen. Lær å slå av motoren raskt. Manglende overhold av advarslene og instruksjonene kan forårsake brann og/eller alvorlige skader.**

- La aldri barn eller andre som ikke kjenner til disse bestemmelsene bruke maskinen. Kommunale bestemmelser kan fastsette en tillatt minstealder for bruk.
- Maskinen må aldri brukes hvis brukeren er trøtt eller ikke føler seg vel, eller har inntatt medisiner, narkotika, alkohol eller andre stoffer som nedsetter refleksene eller oppmerksomheten.
- Ikke transporter barn eller andre personer
- Husk at føreren eller brukeren er ansvarlig for ulykker som påføres tredjepersoner eller deres eiendom. Det er brukeren som er ansvarlig for å vurdere potensielle farer på underlaget hvor arbeidet skal utføres, og som må ta alle forholdsregler for å garantere egen og andres sikkerhet. Dette gjelder spesielt i skråninger, og på ujevne, glatte eller ustabile underlag.
- Dersom maskinen skal overdras eller lånes ut til andre, må brukeren ha lest og forstått bruksanvisningen.

2.2 FORBEREDENDE OPERASJONER


Personlig verneutstyr (PVU)

- Bruk egnede klær, kraftige arbeidssko med antisklisåle, og lange benklær. Bruk aldri maskinen barfotet eller med sandaler. Bruk hørselsvern.
- Ta ikke på deg skjerf, frakk, halskjeder, armbånd, vide klær eller klær med stropper, slips, eller annet hengende eller omfangsrikt tilbehør som kan sette seg fast i maskinen, gjenstander eller materialer på arbeidsstedet.
- Sett opp langt hår.

Arbeidsområde/maskin

- Undersøk grundig hele arbeidsområdet, og fjern alt som kan slynges vekk av maskinen eller skade klippeinnretningen/roterende deler (steiner, greiner, ståltråd, ben, osv.).

Forbrenningsmotorer: drivstoff

-  **FARE!** Drivstoff er meget brannfarlig.
- Oppbevar drivstoffet i godkjente kanner på et sikkert sted langt unna varmekilder og åpne flammer.

- Kannene og oppbevaringsstedet må holdes frie for rester av gress, løv eller overflødig fett.
- Oppbevar kannene utilgjengelige for barn.
- Ikke løyk under etterfyllingen eller fyllingen av drivstoff eller ved håndtering av drivstoff.
- Drivstoff skal kun etterfylles utendørs og med bruk av en trakt.
- Unngå å inhalere drivstoffdamp.
- Ikke etterfyll drivstoff eller ta av tankklokken mens motoren er i gang eller er varm.
- Åpne tankklokken forsiktig for gradvis å slippe ut det interne trykket.
- Ikke bruk åpen flamme nær tankåpningen for å kontrollere innholdet.
- Ved driftstofflekkasje må ikke motoren startes, men flytt maskinen unna området for å unngå brannfare, helt til drivstoffet er dunstet bort og drivstoffdampene har løst seg opp.
- Tørk umiddelbart opp drivstoff som er sølt på maskinen eller på bakken.
- Sett alltid lokkene på tanken og drivstoffkannen igjen og skru dem skikkelig fast.
- Ikke start maskinen på stedet for etterfyllingen. Motoren må startes minst 3 meter fra stedet for etterfyllingen.
- Unngå at drivstoffet kommer i kontakt med klærne, og bytt eventuelt klær før motoren startes.

2.3 UNDER BRUK

Arbeidsområde


- Ikke start motoren i lukkede områder hvor det kan oppstå farlige ansamlinger av karbonmonoksidgasser. Motoren må alltid startes utendørs eller på et godt ventilert sted. Husk alltid at eksosgassen fra motoren er giftig!
- Ikke rett lyd-potten, og dermed eksosgassen, mot brennbare materialer.
- Ikke bruk maskinen i eksplosjonsfarlige omgivelser, i nærheten av brennbare væsker, gass eller støv. Elektrisk kontakt eller mekanisk friksjon kan generere gnister som kan antenne støv eller damp.
- Arbeid bare i dagslys eller i godt kunstig lys, og med gode siktforhold.
- Hold personer, spesielt barn, og dyr unna arbeidsområdet. Barn må holdes under oppsyn av en voksen.
- Unngå å arbeide når gresset er vått, når det regner og ved fare for tordenvær, spesielt lyn.
- Vær spesielt oppmerksom på ujevnheter i terrenget (humper, søkk), skrånninger, skjulte farer og eventuelle hinder som kan begrense sikten.
- Vær meget forsiktig i nærheten av grøfter, skrenter eller volder. Maskinen

kan velte hvis et hjul kommer over kanten eller hvis kanten gir etter.

- Vær oppmerksom i skrånninger for å unngå velt eller tap av kontrollen over maskinen. De viktigste grunnene til tap av kontrollen er:
 - manglende hjulfeste,
 - for høy hastighet,
 - utilstrekkelig bremsing,
 - maskinen passer ikke til oppgaven,
 - manglende kjennskap til effektene som skyldes underlaget,
 - feil bruk som slepebil.

Adferd

- Ikke la deg distrahere og konsentrer deg om kjøringen og arbeidet.
- Vær forsiktig når du rygger eller beveger deg bakover. Se bak deg før og mens du rygger for å passe på at det ikke finnes hindringer.
- Vær forsiktig når du sleper last eller bruker tungt utstyr:
 - Bruk kun godkjent tilhengerfeste.
 - Ikke ta skarpe svinger. Vær forsiktig når du rygger.
 - Bruk motvekter eller hjulvekter når dette er foreslått i bruksanvisningen.
- Vær forsiktig ved bruk av oppsamleren og tilbehør som kan endre maskinens stabilitet, spesielt i skrånninger.
- Hold alltid hender og føtter langt fra klippeinnretningen, både under start og bruk av maskinen.
- Advarsel: Klippeenheter fortsetter å rotere i et par sekunder selv etter at den frakoblet, eller etter at motoren er slått av.
- Vær oppmerksom på klippeenheter med mer enn en klippeinnretning, fordi en klippeinnretning i rotasjon kan føre til at andre innretninger roterer.
- Hold alltid god avstand fra utkasteråpningen.
- Ikke berør motorens deler, fordi de blir varme under bruk. Risiko for forbrenninger.
- For å unngå faren for brann må ikke maskinen stå i ro i høyt gress med motoren i gang.

 Ved skader eller ulykker under arbeid skal motoren slås av øyeblikkelig og maskinen fjernes fra stedet for å unngå flere skader. Ved ulykker med personskader eller skader på tredjepersoner må du umiddelbart praktisere førstehjelp og henvende deg til legevakten for nødvendig behandling. Fjern nøye eventuelle rester som ellers kan forårsake skader på gjenstander, personer eller dyr.

Bruksbegrensninger

- Maskinen må aldri brukes hvis vernene (oppsamleren, vernet for sideutkast eller vernet for utkast bak) er ødelagte, mangler eller ikke er riktig plassert.


- Ikke bruk maskinen hvis ikke tilbehør/redskaper er montert i de angitte punktene.
- Sikkerhetssystemene/mikrobryterne må ikke kobles ut, deaktiveres, fjernes eller tukles med.
- Ikke utsett maskinen for overdrevne belastninger, og bruk aldri en liten maskin til å utføre tungt arbeid. Bruk av en egnet maskin reduserer risikoene og forbedrer kvaliteten på arbeidet.
- Denne maskinen er ikke typegodkjent for kjøring på vei. Den må kun brukes på private områder uten trafikk (i henhold til veitrafikkloven).

2.4 VEDLIKEHOLD OG LAGRING

Et jevnt vedlikehold og en riktig lagring opprettholder maskinens sikkerhet og ytelsesnivå.

Vedlikehold

- Maskinen må aldri brukes med slitte eller ødelagte deler. Ødelagte eller slitte deler skal byttes ut og aldri repareres.
- For å redusere brannfaren, kontroller jevnlig at det ikke finnes lekkasjer av olje og/eller drivstoff.
- Under justeringer av maskinen må du passe på og unngå å klemme fingrene mellom klippeinnretningen i bevegelse og maskinens faste deler.

 Støy- og vibrasjonsnivået oppgitt i bruksanvisningen er maskinens maks verdier. Bruk av en dårlig innstilt klippeinnretning, for høy hastighet og manglende vedlikehold, påvirker støy- og vibrasjonsutslippene betydelig. Ta derfor nødvendige tiltak for å redusere mulige skader fra høyt støynivå og vibrasjonsbelastninger: Vedlikehold maskinen, bruk hørselsvern og ta pauser under arbeidet.

Lagring

- Maskinen må ikke oppbevares med drivstoff i tanken i et rom hvor drivstoffdampene kan nås av åpne flammer, gnister eller kraftige varmekilder.
- For å redusere brannfaren må ikke beholdere med klippeavfall oppbevares innendørs.

2.5 MILJØVERN

Miljøvern må være førsteprioritet ved bruk av maskinen, til fordel for samholdet og miljøet der vi bor.

- Unngå å forstyrre nabolaget. Bruk alltid maskinen til fornuftige tider (- ikke tidlig

- på morgenen, eller sent på kvelden/natten, hvor nabolaget kan forstyrres).
- Følg nøye de kommunale bestemmelsene for kasting av emballasje, oljer, drivstoff, filter, forringede deler eller deler som er sterkt forurensende. Dette avfallet må ikke kastes med husholdningsavfallet, men kildesorteres og kastes i konteinerne for resirkulering.
- Følg nøye de kommunale bestemmelsene for kasting av avfallsmateriale.
- Når maskinen ikke skal brukes lenger, må den ikke kastes i naturen, men leveres inn til et innsamlingscenter i henhold til gjeldende kommunale bestemmelser.

3. BLI KJENT MED MASKINEN

3.1 BESKRIVELSE AV MASKINEN OG TILSIKTET BRUK

Denne maskinen er en sittegressklipper.

Maskinen er utstyrt med en motor som driver klippeinnretningen (beskyttet med et deksel) samt en transmisjonsenhet som sikrer maskinens fremdrift. Maskinen har bakhjulstrekk.

Bakakslingen kan være utstyrt med:

- Mekanisk transmisjon med fem fremovergir og et reversgir.
- Hydrostatisk transmisjon med et uendelig utvalg av fremover- og reversgir ("Hydro").

Brukeren kan føre maskinen og bruke hovedkontrollene mens han/hun hele tiden sitter i setet.

Sikkerhetsinnretningene på maskinen stanser motoren og klippeinnretningen innen et par sekunder (avsn. 6.2.2).

3.1.1 Tilsiktet bruk

Maskinen er designet og bygd til gressklipping.

Maskinen kan utføre følgende:

- MP 84 / MP 98 Series kan:
 1. klippe gresset og samle det i oppsamleren
 2. klippe gresset og kaste det ut bak
 3. klippe gresset, male det opp og legge det på bakken ("mulching"-effekt).
- SD 98 / 108 Series kan:
 4. klippe gresset og kaste det ut fra siden
 5. klippe gresset, male det opp og legge det på bakken ("mulching"-effekt).

Ved bruk av særskilt tilbehør, standardlevert av produsenten eller som kan kjøpes

separat, kan gressklippingen utføres på forskjellige måter, som beskrevet i denne bruksanvisningen, eller i instruksjonene som følger med det enkelte tilbehøret. På samme måte kan også bruk av ekstratilbehør (hvis tillatt av produsenten) utvide bruksområdet til å omfatte andre funksjoner innenfor de grensene og vilkårene som er angitt i tilbehørets vedlagte bruksanvisning.

3.1.2 Feil bruk

- Enhver annen bruk enn oppgitt ovenfor kan være farlig og forårsake skader på personer og/eller gjenstander. Feil bruk omfatter, men er ikke begrenset til, følgende:
 - transport av andre personer, barn eller dyr om bord i maskinen eller på en tilhenger, fordi de kan falle av og skades, eller hindre en sikker kjøring,
 - sleping eller skyving av last uten bruk av det bestemte slepeutstyret,
 - bruk av maskinen til kjøring på ustabil, glatt, isete, steinete eller ulendt terreng, pytter eller myrer hvor det er ikke er mulig å vurdere terrengets konsistens,
 - bruk av klippeinnretningen på gressfrie strekninger,
 - bruk av maskinen til oppsamling av løv eller avfall.

VIKTIG Feil bruk av maskinen fører til bortfall av garantien. Videre heves produsenten fra ethvert ansvar, og det er dermed brukeren som er ansvarlig for utgiftene ved sakskaider, personskader eller skader på tredjepersoner.

3.1.3 Brukergruppe

Maskinen er beregnet for ikke profesjonelle brukere. Maskinen er ment til hobbybruk.

VIKTIG Maskinen må kun brukes av en person.

3.2 SIKKERHETSSYMBOLER

Det finnes forskjellige symboler på maskinen (fig. 2). Symbolene skal minne operatøren om riktig fremgangsmåte for å bruke den forsiktig og ta de nødvendige forholdsreglene. Symbolenes betydning:



Advarsel: Les bruksanvisningen før maskinen tas i bruk.



Advarsel: Ta ut tenningsnøkkelen og les bruksanvisningen for vedlikehold eller reparasjon.



Fare! Utslynging av gjenstander: Ikke arbeid uten å ha montert vernet for utkast bak eller oppsamleren. (kun for modeller med oppsamling bak)



Fare! Utslynging av gjenstander: Ikke arbeid uten å ha montert deflektoren for sideutkast. (kun for modeller med sideutkast)



Fare! Utslynging av gjenstander: Hold andre personer unna.



Fare! Maskinen kan velte: Maskinen må ikke brukes i skråninger brattere enn 10°.



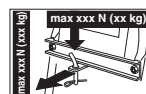
Fare! Lemlestelse: Forsikre deg om at barn holder seg unna maskinen når motoren er i gang.



Fare for å bli kuttet. Klippeinnretninger i bevegelse. Før aldri hender eller føtter inn i klippeinnretningenes kasse.



Advarsel! Hold avstand fra varme overflater.



Ved bruk av settet med tilhengerfestet må ikke lastbegrensningen angitt på etiketten overskrides, og sikkerhetsbestemmelsene må følges.

VIKTIG Klistremerker som er ødelagt eller uleselig må byttes ut. Be om nye klistremerker hos et autorisert servicesenter.

3.3 IDENTIFIKASJONSETIKETT

På produktets identifikasjonsetikett finnes følgende opplysninger (fig. 1):

1. Lydeffektnivå
2. CE-merke
3. Produksjonsår
4. Motorens effekt og brukshastighet
5. Maskinmodell
6. Type maskin
7. Serienummer
8. Vekt i kg

9. Produsentens navn og adresse
10. Transmisjonstype
11. Artikkelnnummer

Skriv ned maskinens identifikasjonsnumre i feltene på etiketten på baksiden av bokomslaget.

VIKTIG *Opplysningene på produktets identifikasjonsetikett må oppgis ved henvendelse til et autorisert verksted.*

VIKTIG *Eksempelet på samsvarserklæringen finnes helt bak i bruksanvisningen.*

3.4 HOVEDKOMPONENTER

Maskinen består av en rekke hoveddeler, som svarer til følgende funksjoner (fig. 1):

- A. Klippeenhet:** Består av et deksel over de roterende klippeinnretningene, og klippeinnretningene.
- B. Klippeinnretninger:** Delene som klipper gresset. Vingene helt ytterst hjelper med å flytte det klypte gresset mot utkastkanalen.
- C. Deflektor for sideutkast:** En sikkerhetsinnretning som hindrer at eventuelle gjenstander som har blitt samlet opp av klippeinnretningene, kan slynges ut av maskinen (*kun for modeller med sideutkast*).
- D. Utkastkanal:** Forbindelsesdelen mellom klippeenheten og oppsamleren (*kun for modeller med oppsamling bak*).
- E. Oppsamler:** I tillegg til å samle opp det klypte gresset, er den også en sikkerhetsdel. Den hindrer at gjenstander som er samlet opp av klippeinnretningene, kan slynges ut av maskinen (*kun for modeller med oppsamling bak*).
- F. Vern for utkast bak (kan bestilles):** Montert i stedet for oppsamleren, og hindrer at eventuelle gjenstander som har blitt samlet opp av klippeinnretningene, kan slynges ut av maskinen (*kun for modeller med oppsamling bak*).
- G. Sete:** Brukerens arbeidsposisjon. Det er utstyrt med en sensor som avleser om føreren er på plass, slik at sikkerhetsinnretningene kan kobles inn ved behov.
- H. Batteri:** Gir strøm for oppstart av motoren. Egenskapene og bruksreglene er beskrevet i en egen bruksanvisning.
- I. Motor:** Starter klippeinnretningene og hjultrekket. Egenskapene og bruksreglene er beskrevet i en egen bruksanvisning.
- J. Fremre støtfanger:** Beskytter maskinens fremre deler.
- K. Ratt:** Styrer svingingen av forhjulene.

4. MONTERING

⚠ Sikkerhetsbestemmelsene som skal følges er beskrevet i kap. 2. Disse bestemmelsene må nøye overholdes for å unngå alvorlige risikoer eller farer.

Av hensyn til oppbevaring og transport er noen av maskinens deler ikke montert i fabrikkken, men må monteres av kunden i henhold til instruksjonene etter å ha fjernet emballasjen.

⚠ Utpakking og fullføring av monteringen må foretas på en jevn og solid overflate, med god nok plass til å flytte maskinen og emballasjen. Bruk alltid egnet utstyr. Bruk ikke maskinen før alle indikasjoner i avsnittet "MONTERING" har blitt fullført.

4.1 DELER TIL MONTERINGEN

I emballasjen finnes delene for monteringen som er listet opp i tabellen nedenfor:

	Beskrivelse
1	Ratt
2	Instrumentpanelets deksel og delene for montering av rattet
3	Førersete
4	Batteri
5	Fremre støtfanger
6	Antiskalperingshjul
7	Pose med skruer og mutrer for monteringen, og instruksjoner (<i>kun for modeller med oppsamling bak</i>)
8	Den nederste delen av den bakre platen, oppsamlerens støtter og medfølgende tilleggsutstyr for fullføring og montering (<i>kun for modeller med oppsamling bak</i>)
9	Deflektor for sideutkast (<i>kun for modeller med sideutkast</i>)
10	Sidestøtten for klippeenheten (<i>kun for modeller med sideutkast</i>).
11	Pose med: - bruksanvisninger og dokumenter - skruer og bolter for montering av setet - utstyr for montering av deflektor for sideutkast (<i>kun for modeller med sideutkast</i>) - skruer og mutrer for tilkobling av batterikablene - 2 tenningsnøkler - 1 10 A reservesikring

4.1.1 Utpakking

1. Åpne emballasjen forsiktig og pass på at ingen av delene forsvinner.

2. Les dokumentasjonen som finnes i esken, også bruksanvisningen.
3. Ta alle demonterte deler ut av esken.
4. Gjør følgende for å pakke ut maskinen:
 - Sett klippeenheten i høyeste posisjon (avsn. 5.10), slik at den ikke skades når maskinen tas ned fra pallen.
 - Ta maskinen ned fra pallen.

For modellene med hydrostatisk transmisjon må utløserspaken for den bakre transmisjonen flyttes til utløst posisjon (avsn. 5.13).

4.2 MONTERING AV RATTET

1. Sett maskinen på et flatt underlag, og still inn forhjulene.
2. Monter navet (fig. 3.A) på akslingen (fig. 3.B), og pass på at pluggen (fig. 3.C) er satt riktig inn i navets sete.
3. Fest instrumentpanelets (fig. 3.D) deksel ved å klemme på plass de syv krokene.
4. Monter rattet (fig. 3.E) på navet (fig. 3.A), slik at eikene vender mot setet.
- 5a. **Kun for ratt av typen "I"** - Sett inn avstandsstykket (fig. 3.F) og fest rattet med de medfølgende skruene og boltene (fig. 3.G) i oppgitt rekkefølge.
- 5b. **Kun for ratt av typen "II"** - Fest rattet med de medfølgende skruene og boltene (fig. 3.F og 3.G) i oppgitt rekkefølge.
6. Fest rattets (fig. 3.H) deksel ved å klemme det på plass.

4.3 MONTERING AV SETET

Monter setet (fig. 4.A) på platen (fig. 4.B) med skruene (fig. 4.C).

4.4 MONTERING OG TILKOBLING AV BATTERIET

Batteriet (fig. 5.A) er plassert under setet, og holdes fast av en fjær (fig. 5.B).

1. Koble først den røde kabelen (fig. 5.C) til den positive polen (+) og deretter den svarte kabelen (fig. 5.D) til den negative polen (-) som vist med skruene som følger med.
2. Smør klemmene med silikonfett, og pass på at beskyttelseshetten til den røde kabelen (fig. 5.E) plasseres riktig.

VIKTIG Sørg alltid for å lade batteriet helt som forklart i batteriets bruksanvisning.

VIKTIG Unngå helt å starte opp maskinen før batteriet er fulladet for å unngå at beskyttelsen til kretskortet utløses!

4.5 MONTERING AV FREMRE STØTFANGER

- 1a. **Kun for støtfanger av typen "I"** - Monter den fremre støtfangeren (fig. 6.A) på rammens nederste del (fig. 6.B) med de fire skruene (fig. 6.C).
- 1b. **Kun for støtfanger av typen "II"**
 1. Monter de to støttene (fig. 6.A) og (fig. 6.B) på rammens nederste del (fig. 6.C) i monteringsrekkefølgen angitt på figuren: R= høyre ; L= venstre.
 2. Stram skruene (fig. 6.D) godt fast .
 3. Fest den fremre støtfangeren (fig. 6.E) til støttene (fig. 6.A) og (fig. 6.B) med skruene (fig. 6.F) og mutrene (fig. 6.G).

4.6 MONTERING AV DEFLEKTOR FOR SIDEUTKAST (KUN FOR MODELLER MED SIDEUTKAST)

1. Monter fjæren (fig. 7.B) fra innsiden av deflektoren for sideutkast (fig. 7.A) ved å sette enden (fig. 7.B.1) inn i hullet og dreie fjæren slik at både fjæren (fig. 7.B) og enden (fig. 7.B.2) er festet skikkelig på plass.
2. Plasser deflektoren for sideutkast (fig. 7.A) på klippeenhetens støtter (fig. 7.C). Bruk et skrujern og dreid den andre enden (fig. 7.B.2) av fjæren (fig. 7.B) slik at den kommer på utsiden av deflektoren for sideutkast.
3. Sett stiftene (fig. 7.D) inn i hullene på støttene (fig. 7.C) og deflektoren for sideutkast, og la den passere på innsiden av fjærens (fig. 7.B) spiraler, helt til den hullte enden stikker helt ut fra den innerste støtten.
4. Sett låsesplinten (fig. 7.E) inn i hullet (fig. D.1) på stiftene (fig. 7.D). Drei stiftene slik at det er mulig å bøye låsesplinten to ender (fig. 7.E.1) (med en tang), slik at den ikke kan løsne og føre til at stiftene (fig. 7.D) stikker ut.

⚠ Pass på at fjæren fungerer riktig når deflektoren for sideutkast er i senket posisjon, og at stiftene er festet skikkelig og ikke utilsiktet kan stikke ut.

4.7 MONTERING AV SIDEFORSTERKNINGER FOR KLIPPEENHETEN (KUN FOR MODELLER MED SIDEUTKAST).

Fullfør monteringen av klippeenheten ved å montere sideforsterkningen langs kanten på klippeenheten med skruene og boltene (fig. 8).

4.8 MONTERING OG FULLFØRING AV DEN BAKRE PLATEN (KUN FOR MODELLER MED OPPSAMLING BAK)

1. Monter de to nederste konsollene (fig. 9.A) og (fig. 9.B) i monteringsrekkefølgen angitt på figuren, og fest dem med skruene (fig. 9.C) og mutrene (fig. 9.D), som strammes helt til.
2. Fjern de to skruene (fig. 9.H), som skal brukes etterpå.
3. Monter den nederste delen (fig. 9.E) av den bakre platen og fest den til den andre platen med skruer (fig. 9.F) og mutrer (fig. 9.G), uten å stramme dem til fullstendig.
4. Fullfør festingen av den nederste delen (fig. 9.E) til den bakre platen ved å stramme de to midtre skruene (fig. 9.H) (fjernet tidligere) og de fire øverste skruene (fig. 9.I) helt til.
5. Stram de to nederste mutrene (fig. 9.G) helt til.
6. Sett spaken (fig. 9.J) til nivåindikatoren for full oppsamler inn på plass (fig. 9.K), og skyv den helt ned til du hører et klikk.
7. Monter oppsamlerens to støtter (fig. 9.L) og (fig. 9.M) i monteringsrekkefølgen angitt på figuren, og fest dem med skruene (fig. 9.N) og fjærskivene (fig. 9.O), som strammes helt til.

5. BETJENINGSUTSTYR

5.1 TENNINGSNØKKELE

Nøkkelen slår maskinen og lysene på/av (avhengig av modell).

Nøkkelen har fire posisjoner (fig. 10.A):



1. **Stopposisjon.** Maskinen stopper øyeblikkelig.



2. **Posisjon for å slå på lysene (avhengig av modell).** Etter å ha startet motoren slås lysene på ved å dreie nøkkelen til denne posisjonen. Drei nøkkelen til driftsposisjon for å slå dem av.



3. **Driftsposisjon.** Alle funksjoner er aktiverte.



4. **Startposisjon.** Kobler inn startmotoren og maskinen starter. Når nøkkelen slippes fra startposisjonen, går den automatisk tilbake til driftsposisjonen.

5.2 GASSKONTROLL

Regulerer motorens turtall.

Det finnes to typer gasskontroll, avhengig av motoren:

- A. **Type "I" med egen choke** (fig. 10.E og 10.E.1)
- B. **Type "II" (fig. 10.E)**

De oppgitte posisjonene tilsvarer:



1. **Choke - Kaldstart.** Brukes for kaldstart av motoren. Posisjonen "CHOKE" gjør drivstoffblandingen fetere og må brukes ved kaldstart, og bare den tiden det er strengt nødvendig.



1. **Høyeste turtall.** Skal alltid brukes ved oppstart, under drift og under gressklippingen.



2. **Laveste turtall.** Brukes når motoren er tilstrekkelig varm og skal stå i ro.

MERK Når maskinen flyttes, velg en posisjon mellom "skilpadde" og "hare".

5.3 SPAK FOR PARKERINGSBREMSE

Parkeringsbremsen hindrer at maskinen beveger seg etter at den er parkert.

Spaken har to posisjoner (fig. 10.D) som tilsvarer:



1. **Bremse utkoblet.** Trykk på pedalen (fig. 10.I) for å koble ut bremsen. Spaken går tilbake til posisjon for utkoblet bremse.



2. **Bremse innkoblet.** Trykk på pedalen (fig. 10.I) for å koble inn bremsen. Flytt spaken til posisjonen for innkoblet bremse. Når foten løftes av pedalen, vil den bli værende låst i senket posisjon.

5.4 CLUTCH-/BREMSEPEDAL (MEKANISK TRANSMISJON)

Denne pedalen har en dobbel funksjon (fig. 10.I):



1. Under første del av bevegelsen fungerer den som en clutch og kobler trekket inn og ut.
2. Under den andre delen fungerer den som bremse, og virker på bakhjulene.

VIKTIG Vær oppmerksom på ikke å slure for mye i clutchfasen, fordi det kan føre til overoppheting og påfølgende skade på drivremmen.

MERK Foten bør ikke holdes på pedalen under kjøring.

5.5 GIRSPAK (MEKANISK TRANSMISJON)

Denne spaken har syv posisjoner (fig. 10.K):

1 1. Fem gir fremover

2

3

4

5

N

2. Friposisjon "N"

R

3. Revers "R"

 **Innkobling av revers må skje når maskinen står i ro.**

For å skifte gir må pedalen (fig. 10.I) trykkes halvveis inn, og spaken flyttes som angitt på etiketten.

5.6 BREMSEPEDAL (HYDROSTATISK TRANSMISJON)

Denne pedalen aktiverer bremsen på bakhjulene (fig. 10.I).


5.7 TREKKPEDAL (HYDROSTATISK TRANSMISJON)

Denne pedalen kobler inn hjultrekket, og regulerer maskinens hastighet både i fremovergir og i revers (fig. 10.J).



1. **Fremovergir.** Trykk på den fremre pedalen med tåspissen for å koble inn fremovergiret. Maskinens hastighet øker gradvis med trykket på pedalen.
2. **Revers.** Trykk på den bakre pedalen med hælen for å koble inn reversgiret.



 **Innkobling av revers må skje når maskinen står i ro.**

3. **Friposisjon.** Når pedalen slippes opp, går den automatisk tilbake til friposisjon.

MERK Dersom trekkpedalen brukes for å koble inn fremover- eller reversgirs mens parkeringsbremsen (fig. 10.D) er innkoblet, slås motoren av.

5.8 SPAK FOR UTKOBLING AV HYDROSTATISK TRANSMISJON (HYDROSTATISK TRANSMISJON)

Denne spaken har to posisjoner angitt med en etikett (fig. 10.L):



1. Transmisjon innkoblet: for alle typer bruk, ved kjøring og under klipping.



2. Transmisjon utkoblet: gir en betydelig reduksjon av kraften som er nødvendig for å flytte maskinen for hånd **når motoren er slått av.**

VIKTIG For å unngå å skade transmisjonen må dette arbeidet kun utføres med avslått motor, og med pedalen (fig. 10.J) i friposisjon.

5.9 KONTROLL FOR INNKOBLING OG UTKOBLING AV KLIPPEINNRETNINGENE

Den soppformete bryteren tillater å koble inn klippeinnretningene med en elektromagnetisk clutch (fig. 10.B):



1. **Klippeinnretninger innkoblet.** Interruttore a fungo tirato



2. **Klippeinnretninger utkoblet.** Soppformet bryter trykkes.
 - Når klippeinnretningene kobles ut, aktiveres samtidig en brems som stopper opp rotasjonen innen få sekunder.

MERK Hvis klippeinnretningene kobles inn uten at sikkerhetsbestemmelsene overholdes, slås motoren av eller kan ikke startes (se avsn. 6.2.2)

5.10 KNAPP FOR KLIPPING I REVERS



Hold knappen (fig. 10.F) trykket for å rygge med innkoblede klippeinnretninger uten å stoppe motoren.

5.11 SPAK FOR REGULERING AV KUTTEHØYDEN

Med denne spaken kan klippehøyden løftes og senkes til syv ulike klippehøyder (fig. 10.G).



De syv posisjonene er angitt fra "1" til "7" på etiketten, og tilsvarer klippehøyder på mellom 3 og 8 cm.



For å skifte fra en posisjon til en annen er det nødvendig å bevege spaken sidelengs og feste den i et av hakkene.



5.12 VARSELLAMPE OG LYDSIGNAL (KUN FOR MODELLER MED OPSAMLING BAK)

- Varsellampen (fig. 10.C) slås på når tenningsnøkkelen (fig. 10.A) er i posisjon "DRIFT" og er hele tiden tent under bruk.
- Når den blinker, betyr det at betingelsene for oppstart ikke finnes (se avsn. 6.2.2).
- Lydsignalet varsler om at oppsamleren er full (se avsn. 6.5.5).

5.13 SPAK FOR VIPPING AV OPSAMLER (KUN FOR MODELLER MED OPSAMLER BAK)

Denne spaken kan trekkes ut for å vippe oppsamleren, slik at brukeren kan tømme den uten problem (fig. 10 .H).

6. BRUK AV MASKINEN

 **Sikkerhetsbestemmelsene som skal følges er beskrevet i kap. 2. Disse**

bestemmelsene må nøye overholdes for å unngå alvorlige risikoer eller farer.

6.1 FORBEREDENDE OPERASJONER

Før arbeidet starter er det nødvendig å foreta en rekke kontroller og oppgaver for å være sikker på at arbeidet kan skje effektivt på sikreste måte.

6.1.1 Fylling av olje og bensin

VIKTIG Maskinen leveres uten motorolje og drivstoff.

Kontroller oljenivået og at det er drivstoff i maskinen for den tas i bruk (avsn. 7.2 og 7.3). For fremgangsmåte og forholdsregler for påfylling av drivstoff og etterfylling av olje, se avsn. 7.2 og 7.3, og motorens bruksanvisning.

6.1.2 Setejustering

For å forandre setestillingen må du løsne de fire festeskruene (fig. 11.A) og skyve setet langs festeskinnen. Fest de fire skruene (fig. 11.A) godt når setet er i ønsket stilling.

6.1.3 Dekktrykk

Et korrekt lufttrykk i dekkene er grunnleggende for en riktig innstilling av klippehøyden og dermed en jevn klipping av plenen.

1. Skru av ventilhettene.
2. Koble ventilene til et luftinntak utstyrt med en trykkmåler (fig. 12).
3. Reguler trykket til verdiene angitt i tabellen "Tekniske data".

6.1.4 Klargjøring av maskinen

MERK Denne maskinen kan klippe gresset på ulike måter. Før arbeidet starter må maskinen klargjøres i henhold til klippingen som skal utføres.

- a. Klargjøring for klipping og sideutkast av gresset (kun for modeller med sideutkast):
 - Pass alltid på at deflektorens (fig. 13.A) innvendige fjær fungerer skikkelig med deflektoren i senket posisjon.
- b. Klargjøring for klipping og oppsamling av gresset i oppsamleren (kun for modeller med oppsamling bak)
 - Fest oppsamleren (fig. 14.A) til støttene (fig. 14.B) og sentrer den på den bakre platen.

Sentreringen kan lettest foretas ved å bruke den høyre festebraketten som sidestøtte.

- Forviss deg om at det nederste røret for oppsamlerens åpning er fastlåst på den spesielle påhektingsinnretningen (fig. 14.C).

c. Klargjøring for klipping og utkast av gresset bak (kun for modeller med oppsamling bak):

- Hvis du ikke vil bruke oppsamleren, kan du bestille et sett med vern for utkast bak (fig. 15; avsn. 15.5) som må festes til den bakre platen som angitt i instruksjonene.

d. Klargjøring for klipping og oppmaling av gresset

- Hvis du ønsker å klippe og finmale gresset, og la det ligge på plenen, kan du bestille et "mulching-sett" (avsn. 15.1) som må festes som angitt i instruksjonene.

6.1.5 Plassering av antiskalperingshjulene

Antiskalperingshjulenes funksjon er å redusere risikoen for at gressteppet rykkes opp som følge av at klippeenhetens kant skraper mot ujevne underlag. Plasser hjulene som angitt (avsn. 7.4).

6.2 SIKKERHETSKONTROLLER

Utfør følgende sikkerhetskontroller og kontroller at resultatene stemmer med tabellene.

 **En sikkerhetskontroll skal alltid gjennomføres før bruk.**

6.2.1 Generell sikkerhetskontroll

Tema	Resultat
Batteri	Ingen skader på emballasjen, dekslet eller klemmene.
Vern for utkast bak, oppsamler	Hele. Ingen skade. Montert riktig.
Vern for sideutkast, luftinntaksgrill	Hel. Ingen skade. Montert riktig.
Drivstoffsystem og tilkoblinger.	Ingen lekkasje.
Strømledninger.	Isolasjonen er uskadet. Ingen mekanisk skade.
Oljekrets	Ingen lekkasje. Ingen skade.


Kjør maskinen frem- og bakover og koble inn friposisjonen/ slipp trekkpedalen (avsn. 5.5; avsn. 5.7).	Maskinen bremser og stopper
Trykk på bremsepedalen (avsn. 5.4; avsn. 5.6).	Maskinen stopper
Prøvekjøring	Ingen unormal vibrasjon. Ingen unormal lyd.
Sikkerhetsinnretninger	Fungerer som angitt i avsn. 6.2.2.

6.2.2 Kontroll av sikkerhetsinnretningene

Sikkerhetsinnretningene virker på to måter:

- de forhindrer at motoren starter dersom ikke alle sikkerhetsbetingelsene er oppfylt, og
- de stopper motoren selv om bare en sikkerhetsbetingelse ikke er oppfylt.

Handling	Resultat
1. Giret i "fri". 2. Klippeinnretninger utkoblet. 3. Føreren sitter i setet.	Motoren starter.
Føreren forlater setet.	Motoren stopper.
Oppsamleren løftes opp eller vernet for utkast bak fjernes uten å ha koblet ut klippeinnretningene (kun for modeller med oppsamling bak).	Motoren stopper.
Parkeringsbremsen kobles inn uten å ha koblet ut klippeinnretningene.	Motoren stopper.
Girspaken eller trekkpedalen brukes med innkoblet parkeringsbremse.	Motoren stopper.
Revers brukes med innkoblede klippeinnretninger uten at det er trykket på knappen (avsn. 5.9).	Motoren stopper.

 **Hvis noen av resultatene avviker fra det som er angitt i tabellene, må du ikke bruke maskinen! Kontakt et servicesenter for nødvendige kontroller og reparasjon.**

VIKTIG Husk alltid at sikkerhetsinnretningene hindrer at motoren starter når ikke sikkerhetsbetingelsene er oppfylt. I slike tilfeller er det nødvendig å vri nøkkelen (fig. 10.A) tilbake til stopp, og gjenopprette de korrekte startforholdene før motoren kan startes.

6.3 BRUK I SKRÅNINGER

Overhold grensene angitt i tabellen "Tekniske data" og på "fig. 18", uansett kjøretretning.

Husk at det ikke finnes "sikre" skråninger. Kjøring i skråninger krever spesiell oppmerksomhet. Gjør følgende for å unngå velt eller tap av kontrollen over maskinen:

- Ikke kler på tvers i skråninger. I skråninger skal du kun arbeide i retning oppover/nedover, og aldri på tvers. Vær forsiktig når du svinger, og pass på at de øverste hjulene ikke støter på hindringer (steiner, greiner, røtter, osv.), som kan føre til at maskinen blir sidelengs, at den tipper, eller tap av kontrollen over maskinen.
- Ikke stopp eller start plutselig i oppover- eller nedoverbakke.
- Koble hjultrekket sakte og forsiktig inn for å unngå at maskinen steiler.
- Reduser hastigheten:
 - før du endrer retning og i smale svinger, og
 - før du kjører i en skråning, spesielt i nedoverbakke.
- Koble aldri inn revers for å senke hastigheten i nedoverbakke, fordi det kan forårsake tap av kontroll over maskinen, spesielt på glatt underlag.
- Koble alltid inn parkeringsbremsen før maskinen stoppes opp og forlates uten tilsyn.

• Kun for modeller med mekanisk transmisjon:

Kjør aldri i nedoverbakke med girspaken i fri eller med utkoblet clutch! Velg alltid et lavt gir før maskinen stoppes opp og forlates uten tilsyn.

• Kun for modeller med hydrostatisk transmisjon:

Kjør i nedoverbakke uten å bevege trekkpedalen for å utnytte bremseeffekten til den hydrostatiske transmisjonen når giret ikke er innkoblet.

6.4 START

1. Åpne drivstoffkranen (fig. 19.A) (avhengig av modell).
2. Sett deg i setet.
3. Sett giret i fri ("N") (avsn. 5.5; avsn. 5.7).
4. Koble ut klippeinnretningene (avsn. 5.8).
5. Koble inn parkeringsbremsen (avsn. 5.3).
6. Sett gasspaken i posisjon "hare" for høyeste turtall (avsn. 5.2).
7. **Ved kaldstart:** Koble inn choken (avsn. 5.2 / avsn. 5.2.1)
8. Sett inn tenningsnøkkelen, vri den til driftsposisjon for å aktivere det

elektriske systemet, vri den videre til oppstart for å starte motoren.

9. Slipp tenningsnøkkelen når motoren starter.
10. **Ved kaldstart** med en gang motoren dreier jevnt:
 - 10a. Koble ut choken (avsn. 5.2, type "II"), og sett gasspaken i posisjon "hare" for høyeste turtall.
 - 10b. Koble ut choken (avsn. 5.2, type "I").

MERK *Bruk av choke med varm motor kan skade tennpluggen og forårsake uregelmessig motorfunksjon.*

11. Når motoren er startet, settes gasspaken i posisjon "skilpadde" for laveste turtall.

MERK *Ved startvansker må ikke startmotoren brukes over lenger tid, fordi batteriet utlades og motoren overfylles. Vri nøkkelen tilbake til stopp, vent noen sekunder, og prøv igjen. Hvis feilen vedvarer, se kap. 14 i denne bruksanvisningen og motorens bruksanvisning.*

6.5 ARBEID

6.5.1 Kjøring fremover og forflytninger

Under flytting:

- Koble ut klippeinnretningene (avsn. 5.8)
- Sett klippeenheten i høyeste posisjon (posisjon "7").
- Sett gasspaken i en posisjon mellom "skilpadde" (laveste turtall) og "hare" (høyeste turtall).

• Kun for modeller med mekanisk transmisjon:

1. Trykk pedalen helt inn (avsn. 5.4) og flytt girspaken til 1. gir (avsn. 5.5).
2. Hold pedalen trykket (fig. 10.I), og koble ut parkeringsbremsen (avsn. 5.3).
3. Slipp pedalen rolig ut, og den vil gå fra "bremsefunksjon" til "clutchfunksjon", og sette bakhjulene i bevegelse (avsn. 5.4.).

⚠ Pedalen må slippes gradvis ut for å unngå en brå innkobling som kan forårsake steiling og tap av kontroll over maskinen.

4. Nå gradvis ønsket hastighet med gasspaken og girspaken. Trykk clutchen halvveis inn for å skifte gir (avsn. 5.4; avsn. 5.5).

• Kun for modeller med hydrostatisk transmisjon:

1. Slipp bremsepedalen, og koble ut parkeringsbremsen (avsn. 5.6).
2. Trykk trekkpedalen (avsn. 5.7) i fremoverretning, og nå ønsket hastighet ved å endre trykket på pedalen og ved å bruke gasspaken.

⚠ Trekkpedalen må aktiveres som beskrevet for å unngå en brå innkobling (avsn. 5.7), da det kan forårsake steiling og tap av kontrollen over maskinen, spesielt i skråninger.

6.5.2 Bremsing

Senk først farten ved å redusere turtallet, og trykk deretter på bremsepedalen (avsn. 5.4; avsn. 5.6) for å redusere farten ytterligere, helt til maskinen stopper.

• Kun for modeller med hydrostatisk transmisjon:

Maskinens hastighet reduseres merkbart også når trekkpedalen slippes (avsn. 5.7).

6.5.3 Revers

VIKTIG *Innkobling av revers må skje når maskinen står i ro.*

• Kun for modeller med mekanisk transmisjon:

1. Trykk på pedalen (avsn. 5.4) helt til maskinen stopper.
2. Flytt girspaken til revers "R" (avsn. 5.5).
3. Slipp pedalen gradvis ut for å koble inn clutchen, og start ryggingen.

• Kun for modeller med hydrostatisk transmisjon:

1. Trykk på pedalen (avsn. 5.6) helt til maskinen stopper.
2. Trykk på trekkpedalen i reversretning og start ryggingen (avsn. 5.7).

6.5.4 Gressklipping

For å kjøre maskinen går du frem på følgende måte:

1. Sett gasspaken i posisjon for høyeste turtall ("hare"). Denne posisjonen skal alltid brukes når maskinen er i drift.
2. Sett klippeenheten i høyeste posisjon.

3. Koble ut klippeinnretningene (avsn. 5.8) kun på gressteppet, og unngå å koble dem inn på gruset underlag eller på altfor høyt gress.
4. Velg kjørehastighet og klippehøyde (avsn. 5.10) ut fra plenens tilstand (gressets høyde, tetthet og fuktighet).
5. Start fremdriften på gresset gradvis og veldig forsiktig, som tidligere beskrevet.

VIKTIG *For å kunne rygge med innkoblede klippeinnretninger er det nødvendig å holde knappen (avsn. 5.9) trykket, slik at ikke motoren stopper.*

Reduser hastigheten hver gang du hører at motorens turtall reduseres. Husk at det aldri kan oppnås et godt klipperesultat hvis hastigheten er for høy i forhold til gressmengden som skal klippes.

Koble ut klippeinnretningene og flytt klippeenheten til høyeste posisjon:

- når du flytter maskinen fra et arbeidsområde til et annet,
- når du krysser områder med annet enn gressdekke,
- hver gang du må kjøre over en hindring.

6.5.5 Råd for å holde plenen fin

1. For å holde plenen grønn, myk og fin må den klippes jevnlig. Plenen kan bestå av forskjellige typer gress. Hvis gresset klippes ofte, vil det gresset som utvikler mange røtter vokse mest og danner et solid gressteppe. Hvis gresset klippes sjelden, vokser først og fremst den høye, ville vegetasjonen (kløver, prestekrager, osv.).
2. Gresset bør helst klippes når det er tørt.
3. Klippeinnretningene må alltid være hele og godt slipte. En dårlig slipt klippeinnretning river bort gresset, og gjør gresstuppene gule.
4. Motoren må brukes med maksimal omdreiningshastighet. Dette sikrer en bedre gressklipping, og et godt utkast av det klypte gresset gjennom utkastkanalen.
5. Hvor ofte gresset skal klippes, for å unngå at det blir for høyt mellom hver klipping, avhenger av hvor fort gresset vokser.
6. I varme og tørre perioder er det bedre å la gresset vokse litt høyere, slik at ikke jorden tørkes ut.
7. Den beste høyden for en velstelt plen er ca. 4-5 cm, og med en enkel klipping bør ikke mer enn en tredjedel av den totale høyden fjernes. Hvis gresset er veldig høyt, må det klippes to ganger med en dags mellomrom. Første gang med maks klippehøyde, og eventuelt i redusert klippebredde, og andre gang i ønsket høyde (fig. 20).

8. Plenen vil se bedre ut hvis gresset klippes vekselvis i de to retningene (fig. 21).
9. Hvis utkastkanalen tetter seg, er det en fordel å redusere fremdriftshastigheten, da den kan være for høy i forhold til plenens tilstand. Hvis dette ikke løser problemet, kan den mulige årsaken være dårlig slipte klippeinnretninger, eller deformerte vingeprofilene.
10. Vær særdeles oppmerksom når du klipper nær busker og plenkanten, fordi dette kan skade klippeenhetens stilling og kanter, eller klippeinnretningene.

6.5.6 Tømming av oppsamleren (kun for modeller med oppsamling bak)

MERK Oppsamleren kan kun tømmes når klippeinnretningene er utkoblet, ellers stopper motoren.

- Unngå å fylle oppsamleren så mye at utkastkanalen tetter seg.
- Et lydsignal varslar når oppsamleren er full:
 1. Koble ut klippeinnretningene (avsn. 5.8) og lydsignalet stopper.
 2. Sett gasspaken i posisjon "skilpadde" for laveste turtall.
 3. Stopp fremdriften og sett gasspaken i friposisjon (avsn. 5.5; avsn. 5.7).
 4. Koble inn parkeringsbremsen.
 5. Stopp motoren.
 6. Trekk ut spaken (fig. 22.A - avhengig av modell) eller ta tak i det bakre håndtaket (fig. 22.A1a), og vipp oppsamleren for å tømme den.
 7. Lukk oppsamleren igjen slik at den låses fast på påhektingsinnretningen (fig. 22.B).

6.5.7 Rengjøring av utkastkanalen (kun for modeller med oppsamling bak)

- Klipping av veldig høyt eller fuktig gress med høy hastighet kan føre til tilstopping av utkastkanalen. Ved tilstopping, gå frem som beskrevet i avsn. 7.4.2.

6.5.8 Slutt på klippingen

Når klippingen er ferdig:

1. Koble ut klippeinnretningene.
2. Reduser motorens turtall.
3. Kjør maskinen tilbake med klippeenheten i høyeste posisjon.

6.6 STOPP

Gjør følgende for å stoppe maskinen:

1. Sett gasspaken i posisjon "skilpadde" for laveste turtall.

⚠ For å unngå smell i lydporten må gasspaken settes i posisjon "hare" for laveste turtall 20 sekunder før motoren slås av.

2. Vri nøkkelen til stopp slik at motoren stanser.
3. Steng drivstoffkranen (fig. 23.A) (avhengig av modell) når motoren har stoppet.
4. Ta ut nøkkelen.

VIKTIG For å opprettholde batteriladingen må ikke tenningsnøkkelen være i posisjon "drift" eller "tenning av lys" når motoren ikke er i gang.

⚠ Motoren kan være svært varm like etter at den er slått av. Ikke ta på eksospotten eller de tilliggende delene. Det er fare for brannskader.

6.7 ETTER BRUK

1. Kjøøl ned motoren før maskinen settes bort til oppbevaring.
2. Foreta rengjøringen (avsn. 7.4).
3. Senk klippeenheten, sett giret i fri og koble inn parkeringsbremsen, slå av motoren og ta ut tenningsnøkkelen (pass på at alle bevegelige deler har stoppet helt):
 - hver gang du forlater maskinen uten tilsyn, forlater førerplassen eller parkerer maskinen.

7. ORDINÆRT VEDLIKEHOLD

7.1 GENERELT

⚠ Sikkerhetsbestemmelsene som skal følges er beskrevet i kap. 2. Disse bestemmelsene må nøye overholdes for å unngå alvorlige risikoer eller farer.

⚠ Før kontroll, rengjøring eller vedlikehold/innstilling av maskinen:

- Koble ut klippeinnretningen.
- Sett giret i fri.
- Koble inn parkeringsbremsen.
- Stopp motoren.
- Ta ut tenningsnøkkelen (aldri la den stå i eller være tilgjengelig for barn eller uvedkommende).
- Forsikre deg om at alle bevegelige deler har stoppet helt.
- Les instruksjonene.
- Bruk egnede klær, arbeidshansker og vernebriller.

- Hyppighet og type vedlikeholdsinngrep er oppgitt i "Vedlikeholdstabell". Tabellen vil hjelpe deg med å holde din maskin effektiv og sikker. I tabellen angis de viktigste inngrepene og hvor ofte de skal utføres. Foreta operasjonen i samsvar med det aktuelle intervallet.
- Bruk av reservedeler og tilbehør som ikke er originale og/eller som ikke er riktig montert, kan ha negativ påvirkning på maskinens funksjon og sikkerhet. Produsenten fraskriver seg ethvert ansvar ved skader, ulykker eller lesjoner som skyldes ovennevnte produkter.
- Originale reservedeler leveres av serviceverksteder og autoriserte forhandlere.

7.2 ETTERFYLLING AV DRIVSTOFF/ TØMMING AV DRIVSTOFFTANK

MERK Riktig drivstoff er angitt i motorens bruksanvisning.

VIKTIG Maskinen leveres til kunden uten drivstoff. Følg alle forholdsreglene i motorens bruksanvisning.

7.2.1 Etterfylling

For etterfylling av drivstoff:

1. Skru opp lokket på drivstofftanken og ta det av (fig. 24).
2. Sett på trakten (fig. 24).
3. Etterfyll drivstoff uten å fylle tanken helt opp.
4. Ta av trakten.
5. Stram tanklokket godt og tørk opp eventuelt drivstoffsøl etterpå.

VIKTIG Unngå å helle bensin på plastdelene for ikke å skade dem. Skyll umiddelbart med vann i tilfelle søl. Garantien dekker ikke skader på karosseriets eller motorens plastdelene som skyldes bensin.

7.2.2 Tømming av tank

MERK Drivstoff er bederelig og må ikke oppbevares i tanken i mer enn 30 dager. Før langtidslagring (kap. 9) må drivstofftanken tømmes.

⚠ Kjøel ned motoren før drivstofftanken tømmes.

1. Parker maskinen utendørs på et flatt underlag.
2. Sett en beholder ved slangen (fig. 26.A).
3. Løsne slangen (fig. 26.A) på innsiden av bensinfilteret (fig. 26.B).

4. Åpne drivstoffkranen (avhengig av modell).
5. Samle drivstoffet i en egnet kanne.
6. Koble slangen (fig. 26.A) til igjen, og pass på å sette klemmen (fig. 26.C) riktig på plass igjen.
7. Steng drivstoffkranen (avhengig av modell).

⚠ Når maskinen igjen tas i bruk, kontroller at det ikke er bensinlekkasjer fra slangene, kranen eller forgasseren.

7.3 KONTROLL, ETTERFYLLING OG TØMMING AV MOTOROLJE

MERK Riktig olje er angitt i motorens bruksanvisning.

VIKTIG Maskinen leveres til kunden uten motorolje.

VIKTIG Følg alle forholdsreglene i motorens bruksanvisning.

7.3.1 Kontroll/etterfylling

⚠ Kontroller alltid oljenivået før bruk.

- Kontroller motoroljenivået: Etter presise angivelser i motorens bruksanvisning skal dette nivået være mellom peilepinnens MIN- og MAX-streker (fig. 25).

⚠ Ikke overfyll, fordi det kan føre til overoppheting av motoren. Hvis nivået overstiger "MAX"-nivået, må det rettes opp til riktig nivå.

7.3.2 Tømming

⚠ Motoroljen kan være veldig varm hvis den fjernes like etter at motoren er slått av. Kjøel derfor ned motoren et par minutter før oljen fjernes.

Bytt ut motoroljen som oppgitt i motorens bruksanvisning.

Gå frem på følgende måte:

- **Type "I":**
 1. Parker maskinen på et flatt underlag.
 2. Sett en beholder ved forlengelsesslangen (fig. 27.A).
 3. Hold godt fast i forlengelsesslangen (fig. 27.A) og skru av tømmepluggen (fig. 27.B).
 4. Samle opp oljen i beholderen.
 5. Sett på tømmepluggen (fig. 27.B) igjen og vær oppmerksom på plasseringen av den innvendige tetningen (fig. 27.C).

6. Skru helt igjen mens forlengingsslangen (fig. 27.A) holdes godt fast.
7. Tørk opp eventuelt oljesøl.

• **Type "II":**

1. Ta av påfyllingslokket (fig. 27.A).
2. Sett røret (fig. 27.B) inn på sprøyten (fig. 27.C) og sett den helt inn i hullet.
3. Sug ut all motoroljen med sprøyten (fig. 27.C). Vær oppmerksom på at dette må gjøres flere ganger for å tømme røret helt.

VIKTIG *Lever inn oljen til avhending i henhold til gjeldende regelverk.*

7.4 ANTISKALPERINGSHJUL

De ulike posisjonene for montering av hjulene tillater å opprettholde en sikkerhetsavstand "H" mellom kanten på klippeenheten og underlaget (fig. 16A og 17.A). Regulering av antiskalperingshjulenes stilling avhengig av terrengets ujevnheter.

 Denne oppgaven skal alltid gjøres med alle hjulene, slik at de settes i samme høyde, **MED AVSLÅTT MOTOR OG UTKOBLEDE KLIPPEINNETNINGER.**

a. kun for modeller med sideutkast

For å bytte posisjon:

1. Løsne og trekk ut skruen (fig. 16.B).
2. Sett hjulet (fig. 16.A) med avstandsstykket (fig. 16.C) inn i hullet for ønsket avstand.
3. Stram skruen (fig. 16.B) helt til i mutteren (fig. 16.D).

b. kun for modeller med oppsamling bak

For å bytte posisjon:

1. Løsne mutteren (fig. 17.B) og trekk ut stiften (fig. 17.C).
2. Sett inn hjulet (fig. 17.A) i ønsket posisjon.
3. Sett inn stiften (fig. 17.C) igjen og pass på at toppen av stiften (fig. 17.C) er vendt innover i maskinen.
4. Stram mutteren (fig. 17.B) helt fast.

7.5 RENGJØRING

Rengjør etter hver bruk som forklart nedenfor.

7.5.1 Rengjøring av maskinen

- Rengjør karrosseriets plastdeler med en svamp dyppet i vann og rengjøringsmiddel. Vær forsiktig og ikke fukte motoren, komponentene til det elektriske systemet og kretskortet under instrumentpanelet.

- For å redusere brannfaren må motoren, lydpoten og batterirommet holdes frie for rester av gress, løv eller overflødig fett.

VIKTIG *Bruk aldri trykkslanger eller sterke rengjøringsmidler for å vaske karrosseriet og motoren!*

7.5.2 Rengjøring av utkastkanalen (kun for modeller med oppsamling bak)

Ved tilstopping av utkastkanalen:


1. Fjern oppsamleren eller vernet for utkast bak.
2. Fjern gressrestene fra kanalens utløpshull.

7.5.3 Rengjøring av oppsamleren (kun for modeller med oppsamling bak)

1. Tøm oppsamleren.
2. Rist den for å fjerne alle rester av gress og jord.
3. Gjenmonter oppsamleren og vask klippeenheten innvendig (avsn. 7.4.4-a). Fjern deretter oppsamleren, tøm den, skyll den og sett den bort slik at den tørker fort.

7.5.4 Rengjøring av klippeenheten

Rengjør klippeenheten grundig for å fjerne alle rester av gress og rester.

 **Bruk vernebriller under rengjøring av klippeenheten, og hold personer og dyr på avstand fra området rundt.**

a. Innvendig rengjøring

Innvendig vask av klippeenheten og utkastkanalen må foretas på et hardt underlag når:

- oppsamleren eller vernet for utkast bak er montert (*kun for modeller med oppsamling bak*),
- deflektoren for sideutkast er montert (*kun for modeller med sideutkast*),
- føreren sitter i setet,
- klippeenheten er i posisjon "1",
- motoren er i gang,
- giret er i fri,
- klippeinnretningene er innkoblet.

- Koble vekselvis en vannslange til de bestemte rørtilpasningene (fig. 28.A og fig. 29.A), la vannet renne i noen minutter med klippeinnretningene i bevegelse.

VIKTIG *For ikke å skade den elektromagnetiske clutchens riktige funksjon: - unngå at clutchen kommer i kontakt med olje,*

- ikke bruk høytrykksspyling direkte på clutchen,
- ikke rengjør clutchen med bensin.

b. Utvendig rengjøring

⚠ For å opprettholde best mulig effektivitets- og sikkerhetsnivå for maskinen, er det nødvendig å unngå at det samler seg avsetninger eller tørre gressrester på den øvre delen av klippeenheten.

For rengjøring av den øvre delen av klippeenheten må følgende gjøres:

- Senk klippeenheten helt (posisjon "1").
- Blås med trykkluft gjennom åpningene på høyre og venstre vern (fig. 28 og 29).

7.6 BATTERI

Det er grunnleggende med et nøye vedlikehold av batteriet for å garantere en lang levetid. Batteriet til maskinen må alltid lades helt:

- før maskinen tas i bruk første gang etter innkjøp,
- før maskinen skal stå i ro for en lenger periode (mer enn 30 dager) (avsn. 9),
- før start etter en lenger periode uten bruk.

Les og følg anvisningen for opplading i batteriets bruksanvisning. Dersom den oppgitte prosedyren ikke følges eller batteriet ikke lades, kan battericellene påføres uopprettelig skade. Et utladet batteri **må** lades opp så snart som mulig.

VIKTIG *Ladingen må foretas med en batterilader med konstant spenning. Andre ladesystemer kan påføre batteriet uopprettelig skade.*

- Maskinen er utstyrt med et koblingsstykke (fig. 30.A) for ladingen. Dette skal kobles til koblingsstykket på batteriladeren som følger med (avhengig av modell) eller som kan bestilles (avsn. 15.2).

VIKTIG *Dette koblingsstykket må kun brukes for tilkoblingen til batteriladeren levert av produsenten. For bruk:*

- Følg anvisningene i bruksanvisningen.
- Følg anvisningene i batteriets bruksanvisning.

7.7 FESTESKRUER OG -MUTRER

- Hold bolter, skruer og mutrer trukket godt til, for å være sikker på at maskinen alltid er sikkert å bruke.

8. EKSTRAORDINÆRT VEDLIKEHOLD

8.1 SIKKERHETSFORSKRIFTER

⚠ Kontakt forhandleren eller et spesialverksted umiddelbart dersom det oppstår uregelmessigheter i funksjonen til:

- bremsen,
- innkobling og stans av klippeinnretningene,
- innkobling av trekraft fremover og i revers.

8.2 KLIPPEENHET/ KLIPPEINNETNINGER

8.2.1 Innstilling av klippeenheten

Klippeenheten må være justert riktig for å oppnå en jevnt klippet plen (fig. 31). Kontroller lufttrykket i dekkene ved ujevn klipping (avsn. 6.1.3). Dersom det ikke er nok for å oppnå jevn klipping, må du kontakte forhandleren for justering av klippeenheten.

8.2.2 Klippeinnretninger

En uskarp klippeinnretning river bort gresset og gir en gul plen.

⚠ Alle oppgaver med klippeinnretningene (demontering, sliping, balansering, reparasjon, gjenmontering og/eller bytting) er krevende arbeid som forutsetter spesialkompetanse, foruten bruk av særskilt utstyr. Av sikkerhetsmessige årsaker skal derfor disse alltid utføres ved et spesialverksted.

⚠ Bytt ut ødelagt eller slitt klippeinnretning og skruer gruppevis for å opprettholde balanseringen.

VIKTIG *Det er en fordel om klippeinnretningene byttes ut parvis, særlig i tilfelle merkbare forskjeller i siltasjen.*

VIKTIG *Bruk alltid originale klippeinnretninger med artikkelnummeret oppgitt i tabellen "Tekniske data".*

På grunn av produktutvikling kan klippeinnretninger angitt i tabellen Tekniske data, med tiden blir erstattet av andre med tilsvarende egenskaper for kompatibilitet og sikker funksjon.

8.3 UTSKIFTING AV FOR-/BAKHJULENE

8.3.1 Forberedende operasjoner

VIKTIG *Bruk en egnet løfteanordning, f. eks. jekk.*

Gjør følgende før hjulene byttes ut:

- Fjern alt tilbehør.
- Parker maskinen på et solid og jevnt underlag som garanterer maskinens stabilitet.
- Koble inn parkeringsbremsen.
- Stopp motoren.
- Ta ut nøkkelen.
- Sett jekken i løftepunktet i nærheten av hjulet som skal byttes ut (avsn. 8.3.2; avsn. 8.3.3).
- Kontroller at jekken står helt vannrett på bakken.

8.3.2 Valg og plassering av jekken på bakhjulene

Legg trekiler (fig. 31.A) under hjulet (fig. 31.B) som er ved siden av hjulet som skal byttes ut (fig. 31.C).

For modeller med oppsamling bak:

- Maks høyde for lukket jekk er 110 mm (fig. 32).
- Sett jekken under den bakre platen (fig. 33.A), 180 mm fra sidekanten.

For modeller med sideutkast:

- Maks høyde for lukket jekk er 110 mm (fig. 34).
- Sett jekken under bakakslingen i punktet vist på figuren (fig. 35.A).

MERK *Når jekken står slik, kan den kun løfte opp hjulet som skal byttes ut.*

8.3.3 Valg og plassering av jekken på forhjulene

1. Legg trekiler (fig. 36.A) under hjulet (fig. 36.B) som er bak hjulet som skal byttes ut (fig. 36.C).
2. Maks høyde for lukket jekk er 110 mm.
3. Legg et firkantet trestykke (fig. 37.B) på ca. 10x10 cm i tverrsnitt på jekken (fig. 37.A).

MERK *Trestykket unngår skader på forakslingen.*

4. Løft opp jekken slik at trestykket støtter rammen og strukturdelen (fig. 37.C).

MERK *Under denne fasen må trestykket holdes i balanse på jekken med en hånd.*

MERK *Når jekken står slik, kan den kun løfte opp forakslingen.*

8.3.4 Bytte av hjulet

VIKTIG *Pass på at maskinen står stabil og i ro under løftingen. Hvis du oppdager feil, må jekken senkes umiddelbart. Finn og løs problemene, og løft opp på nytt.*

1. Ta av lokket (fig. 38.A).
2. Løft opp slik at du klarer å trekke ut hjulet uten problemer.
3. Bruk et skrujern og trekk ut gummiringen (fig. 38.B) og akselskiven (fig. 38.C).
4. Trekk ut hjulet som skal byttes ut.
5. Legg på fett på akslingen (fig. 38.D).
6. Monter reservehjulet.
7. Sett akselskiven og gummiringen skikkelig på plass igjen.

VIKTIG *Kontroller at bakhjulene har samme høyde (fig. 39.A), og at forskjellen i den utvendige diameteren til de to hjulene (fig. 39.B) er maks 8-10 mm. Ved en større forskjell må klippeenhets innstilling justeres ved et autorisert verksted for å unngå ujevne størrelser.*

8.3.5 Reparasjon eller bytte av dekkene

Dekkene er av typen "slangeløs", og bytte eller reparasjon pga. punktering må utføres av en dekkspesialist i henhold til gjeldende normer.

8.4 KRETSKORT

Kretskortet er plassert under instrumentpanelet og styrer alle maskinens sikkerhetsinnretninger.

8.4.1 Beskyttelsesinnretning for kretskortet (kun for modeller med oppsamling bak)

- Kretskortet er plassert under instrumentpanelet og er utstyrt med en automatisk beskyttelsesinnretning som slår av strømmen ved feil i det elektriske systemet (kap. 14).

8.4.2 Sikring for kretskortet (kun for modeller med oppsamling bak)

- Kretskortet er plassert under instrumentpanelet og er utstyrt med en sikring som slår av strømmen ved feil eller kortslutning i det elektriske systemet (kap. 14).

8.5 BYTTE AV EN SIKRING

Maskinen er utstyrt med sikringer (fig. 40.A) av forskjellig kapasitet. Deres funksjoner og egenskaper er følgende:

- 10 A sikring = beskyttelse av de generelle kretsene og effektkretsene til kretskortet. Når den utløses, stopper maskinen. **På modellen med utkast bak** slås også varselampen på instrumentpanelet av (avsn. 5.11).
- 25 A sikring = beskyttelse av ladekretsen. Når den utløses, utlades batteriet gradvis og kan føre til startproblemer.

Sikringens kapasitet er angitt på selve sikringen.

VIKTIG *En brent sikring må alltid byttes ut med en sikring av samme type og kapasitet. Bruk aldri en sikring med forskjellig kapasitet.*

Kontakt forhandleren i tilfelle inngrepet ikke utbedrer tingenes tilstand.

8.6 BYTTE AV LYSPÆRER

8.6.1 Type "I" - Glødelamper

- Lyspærene (18 W) har bajonettsockel og kan tas ut ved å vri den mot klokken med en tang (fig. 41).

8.6.2 Type "II" - LED-pærer

- Løsne ringen (fig. 41.A) og ta ut koblingsstykket (fig. 41.B). Demonter LED-lampen (fig. 41.C) som er festet med skruene (fig. 41.D).

8.7 BAKAKSLING

- Bakakslingen består av en forseglet monoblokket og krever derfor ikke vedlikehold. Enheten er permanent smurt, og det er derfor ikke nødvendig med bytte eller etterfylling.

9. LAGRING

Når maskinen skal oppbevares lengre enn 30 dager:

1. Kjøel ned motoren.
2. Koble fra batterikablene, og oppbevar batteriet på et tørt og kjølig sted.
3. Tøm drivstofftanken (avsn. 7.2.2) og følg anvisningene i motorens bruksanvisning.

4. Rengjør maskinen skikkelig.
5. Kontroller at det ikke finnes skader på maskinen. Kontakt eventuelt et autorisert servicesenter.
6. Maskinen må lagres
 - med senket klippeenhet,
 - på et tørt sted,
 - beskyttet mot dårlig vær,
 - helst tildekket med en presenning (avsn. 15.4),
 - utilgjengelig for barn.
 - Pass på å fjerne nøkler eller redskaper brukt til vedlikeholdet.

Når maskinen skal settes i drift igjen:

- kontroller at det ikke er bensinlekkasjer fra slangene, kranen eller forgasseren,
- klargjør maskinen som angitt i kap. "6. Bruk av maskinen".

10. FLYTTING OG TRANSPORT

- Gjør følgende når maskinen flyttes:
 - Koble ut klippeinnretningen.
 - Sett klippeenheten i høyeste posisjon.
 - Slå av motoren.
- Gjør følgende ved transport av maskinen på et kjøretøy eller tilhenger:
 - Bruk tilstrekkelig kraftige, brede og lange lasteramper.
 - Last på maskinen med motoren avslått, tenningsnøkkelen tatt ut, uten fører og ved å skyve. Bruk et egnet antall personer.
 - Steng drivstoffkranen (avhengig av modell).
 - Senk klippeenheten.
 - Koble inn parkeringsbremsen.
 - Plasser maskinen slik at den ikke utgjør en fare for noen.
 - Fest den skikkelig til transportmidlet med tau eller kjettinger for å unngå at den kan velte og drivstoff kan lekke ut.

11. SERVICE OG REPARASJONER

Denne bruksanvisningen gir alle nødvendige indikasjoner for å kjøre maskinen, samt informasjon om korrekt vedlikehold som kan utføres av brukeren. Alle vedlikeholds- og justeringsoppgaver som ikke er beskrevet i bruksanvisningen, må foretas hos forhandleren eller ved et spesialverksted som har den kompetansen og det utstyret som kreves for å utføre arbeidet riktig. På denne måten opprettholdes maskinens opprinnelige sikkerhets- og driftsnivå.

Inngrep utført ved uautoriserte verksteder eller av ukvalifiserte personer fører til bortfall av garantien, foruten å frita fabrikanten for enhver forpliktelse og ethvert ansvar.

- Kun autoriserte servicesenter kan utføre reparasjoner og vedlikehold i garantitiden.
- Autoriserte serviceverksteder bruker utelukkende originale reservedeler. Originale reservedeler og tilbehør har blitt utviklet spesifikt for disse maskinene.
- Ikke originale reservedeler og tilbehør er ikke godkjent. Bruk av ikke originale reservedeler og tilbehør setter sikkerheten i fare og hever produsenten for enhver forpliktelse og ethvert ansvar.
- Det anbefales å levere maskinen inn til et autorisert serviceverksted for vedlikehold, assistanse og kontroll av sikkerhetsinnretningene en gang i året.

12. HVA SOM DEKKES AV GARANTIE

Garantien dekker alle material- og fabrikkasjonsfeil. Brukeren må nøye følge alle vedlagte instruksjoner. Garantien dekker ikke feil som skyldes:

- Manglende kjennskap til vedlagt dokumentasjon.
- Uforsiktighet.
- Feil eller upassende bruk og montering
- Bruk av uoriginale reservedeler.
- Bruk av utstyr som ikke følger med, eller som ikke er godkjent av produsenten.

Dessuten dekker garantien ikke:

- Normal slitasje av forbruksmaterialer som drivremmer, lys, hjul, knivblader, sikkerhetsbolter og ledninger.
- Normal slitasje.
- Motorer. De er dekket av motorprodusentens garantivilkår og betingelser.

Kjøperen er beskyttet av gjeldende lover. Kjøperens lovfestede rettigheter kan ikke på noen måte begrenses av denne garantien.

13. VEDLIKEHOLDSTABELL

Feltene ved sidene brukes til å notere ned dato og antall arbeidstimer for gjennomføring av inngrepet.

Inngrep	Hypighet (timer)	Utført (dato eller arbeidstimer)				Merknader
MASKIN						
Sikkerhetskontroller/kontroll av betjeningsutstyr	Før hver bruk					avsn. 6.2
Kontroll av dekktrykk	Før hver bruk					avsn. 6.1/3
Montering/kontroll av vernene ved utkastet	Før hver bruk					avsn. 6.1/4
Generell rengjøring og kontroll	Etter hver bruk					avsn. 7.4
Kontroll av eventuelle skader på maskinen. Kontakt eventuelt et autorisert servicesenter.	Etter hver bruk					-
Batteriets lading	Før lagring					avsn. 7.5
Kontroll av alle festene	25					
Kontroll av at klippeinnretningene er festet og skarpe	25					***
Kontroll av drivremmen	25					***
Kontroll av klippeinnretningenes drivrem	25					***

* Se motorens bruksanvisning for en fullstendig tabell over inngrepsintervallene.

** Kontakt forhandleren din ved første tegn til funksjonsfeil.

*** Inngrep som må utføres av forhandleren eller et spesialverksted

*** Den generelle smøringen av alle bevegelige deler bør ellers utføres hver gang maskinen settes bort for en lenger periode.

Inngrep	Hypighet (timer)	Utført (dato eller arbeidstimer)				Merknader
Kontroll og justering av bremsen	25					***
Kontroll og justering av trekket	25					***
Kontroll av innkobling og stans av klippeinnretningen	25					***
Generell smøring	25					****
Bytte av klippeinnretningene	100					***
Bytte av drivremmen	-					** / ***
Bytte av klippeinnretningenes drivrem	-					** / ***

MOTOR

Kontroll/etterfylling av drivstoff	Før hver bruk					avsn. 7.2
Kontroll/etterfylling av motorolje	Før hver bruk					avsn. 7.3
Bytte av motorolje	...					*
Kontroll og rengjøring av luftfilteret	...					*
Bytte av luftfilteret	...					*
Kontroll av bensinfilteret	...					*
Bytte av bensinfilteret	...					*
Kontroll og rengjøring av tennpluggkontaktene	...					*
Bytte av tennplugg	...					*

* Se motorens bruksanvisning for en fullstendig tabell over inngrepsintervallene.

** Kontakt forhandleren din ved første tegn til funksjonsfeil.

*** Inngrep som må utføres av forhandleren eller et spesialverksted

**** Den generelle smøringen av alle bevegelige deler bør ellers utføres hver gang maskinen settes bort for en lenger periode.

14. FEILSØKING

PROBLEM	MULIG ÅRSAK	LØSNING
1. Med nøkkelen i posisjon "DRIFT" er varselampen slått av (kun for modeller med oppsamling bak)	Beskyttelsen til kretskortet er utløst på grunn av:	Sett nøkkelen i posisjon "STOPP" og se etter mulig årsak:
	Feilkoblet batteri	Kontroller tilkoblingene (avsn. 4.4).
	Ombyttede batteripoler	Kontroller tilkoblingene (avsn. 4.4).
	Helt flatt batteri	Lad batteriet (avsn. 7.5).
	Brent sikring	Bytt ut sikringen (10 A) (avsn. 8.5).
	Vått kretskort	La det tørke med lunken luft.
2. Nøkkel i posisjon "START", varselampen blinker, startmotoren virker ikke (kun for modeller med oppsamling bak)	Alle vilkårene for start er ikke oppfylt.	Sjekk at oppstartsvilkårene er oppfylt (avsn. 6.2.2).

Hvis problemene fortsetter etter at du har utført disse forslagene til forbedring, må du ta kontakt med forhandleren.

PROBLEM	MULIG ÅRSAK	LØSNING
3. Nøkkel i posisjon "START", varsellampen slås på, men startmotoren virker ikke (kun for modeller med oppsamling bak)	Dårlig ladet batteri	Lad batteriet (avsn. 7.5).
	Funksjonssvikt i startreleet	Kontakt forhandleren.
4. Nøkkel i posisjon "START", startmotoren virker ikke (kun for modeller med oppsamling bak)		Sett nøkkelen i posisjon "STOPP" og se etter mulig årsak:
	Alle vilkårene for start er ikke oppfylt.	Sjekk at oppstartsvilkårene er oppfylt (avsn. 6.2.2).
	Feilkoblet batteri	Kontroller tilkoblingene (avsn. 4.4).
	Ombyttede batteripoler	Kontroller tilkoblingene (avsn. 4.4).
	Helt flatt batteri	Lad batteriet (avsn. 7.5).
	Brent sikring	Bytt ut sikringen (10 A) (avsn. 8.5).
	Vått kretskort	La det tørke med lunken luft.
	Funksjonssvikt i startreleet	Kontakt forhandleren.
5. Nøkkel i posisjon "START", startmotoren virker, men motoren starter ikke	Dårlig ladet batteri	Lad batteriet (avsn. 7.5).
	Feil ved bensintilførsel	Kontroller nivået i tanken (avsn. 7.2.1).
		Åpne kranen (avhengig av modell) (avsn. 6.4). Kontroller bensinfilteret.
	Tenningsfeil	Kontroller at tennpluggetten er skikkelig festet. Kontroller at det er riktig elektrodeavstand på tennpluggen, og at elektrodene er rene.
6. Det er vanskelig å starte motoren, eller motoren går ujevnt.	Problemer med forgasseren	Rengjør eller bytt luftfilteret.
		Tøm tanken og fyll på ny bensin.
		Kontroller og bytt eventuelt ut bensinfilteret.
7. Motoren har dårlig effekt under klippingen.	Fremdriftshastigheten er for stor i forhold til klippehøyden.	Reduser hastigheten og/eller øk klippehøyden (avsn. 6.5.4).
8. Motoren stopper under arbeidet.	Sikkerhetsinnretninger utløst	Sjekk at oppstartsvilkårene er oppfylt (avsn. 6.2.2).
	Sikring brent pga. kortslutning eller feil i det elektriske systemet (kun for modeller med sideutkast)	Finn og utbedre årsaken til feilen for å unngå flere strømbrudd. Bytt ut sikringen (10 A) (avsn. 8.5). Kontakt forhandleren ved flere strømbrudd.
9. Motoren stopper under arbeidet og varsellampen slås av (kun for modeller med oppsamling bak)	Beskyttelsen til kretskortet er utløst på grunn av:	Sett nøkkelen i posisjon "STOPP", vent i noen få sekunder til strømmen slås på igjen automatisk, og:
	Ombyttede batteripoler	Kontroller tilkoblingene (avsn. 4.4).
	skade i laderegulatoren	Kontroller batteriets tilkoblinger (avsn. 4.4). Kontroller at batteriet finnes.
		Kortslutning
10. Klippeinnretningene kobles ikke inn, eller de stanser ikke i rett tid når de kobles ut.	Problemer med systemet for innkobling	Kontakt forhandleren.

Hvis problemene fortsetter etter at du har utført disse forslagene til forbedring, må du ta kontakt med forhandleren.

PROBLEM	MULIG ÅRSAK	LØSNING
11. Ujevn klipping og utilstrekkelig oppsamling (<i>kun for modeller med oppsamling bak</i>)	Klippeenheten er ikke parallell med bakken	Kontroller lufttrykket i dekkene (avsn. 6.1.3.). Gjenoppsett klippeenhetens innstilling med bakken (avsn. 8.2.1).
	Klippeinnretningene er ineffektive	Kontakt forhandleren.
	fremdriftshastigheten er for høy i forhold til høyden på gresset som skal klippes	Reduser fremdriftshastigheten og/eller hev klippeenheten (avsn. 6.5.4). Vent til gresset er tørt.
	Kanalen er tilstoppet	Fjern oppsamleren og tøm kanalen (avsn. 7.4.2).
12. Ujevn klipping (kun for modeller med sideutkast)	Klippeenheten er ikke parallell med bakken	Kontroller lufttrykket i dekkene (avsn. 6.1.3.). Gjenoppsett klippeenhetens innstilling med bakken (avsn. 8.2.1).
	Klippeinnretningene er ineffektive	Kontakt forhandleren.
13. Unormal vibrasjon under klipping.	Klippeenheten er full av gress	Rengjør klippeenheten (avsn. 7.4.4).
	Klippeinnretningene er ubalanserte eller løse	Kontakt forhandleren.
	Festene er løse	Kontroller og stram til festeskruene for motor og ramme.
14. Usikker eller ineffektiv bremsing.	Bremsen ikke korrekt regulert	Kontakt forhandleren.
15. Uregelmessig fremdrift, utilstrekkelig trekraft i oppoverbakke, eller maskinen har en tendens til å rykke.	Problemer med remmen eller anordningen for innkobling	Kontakt forhandleren.
16. Maskinen flytter seg ikke når det trykkes på gasspedalen når motoren er i gang (modeller med hydrostatisk transmisjon).	Utløsersspak i posisjon for utløst transmisjon	Flytt den til posisjon for innkoblet transmisjon (avsn. 5.13).
17. Maskinen begynner å vibrere unormalt og/eller har kjørt på et fremmedlegeme	Deler er ødelagte eller har løsnet	Stopp maskinen og ta ut tenningsnøkkelen.
		Kontroller om det finnes skader.
		Kontroller om det finnes deler som har løsnet, og stram dem godt. Kontrollene, utskiftingene eller reparasjonene må utføres ved et spesialverksted.

Hvis problemene fortsetter etter at du har utført disse forslagene til forbedring, må du ta kontakt med forhandleren.

15. TILBEHØR

15.1 MULCHING-SETT

Maler fint opp det klippede gresset, og lar det ligge på plenen (fig. 42.A1 og 42.A2).

15.2 BATTERILADER

Holder batteriet i god stand når maskinen ikke brukes og garanterer et utmerket ladenivå og en lenger levetid for batteriet (fig. 42.B).

15.3 SETT MED TILHENGERFESTE

For å slepe en liten tilhenger (fig. 42.C).

15.4 PRESENNING

Beskytter maskinen mot støv når den ikke brukes (fig. 42.D).

15.5 SETT MED VERN FOR UTKAST BAK

Brukes i stedet for oppsamleren når gresset ikke samles opp (fig. 42.E). (*Kun for modeller med utkast bak*)

15.6 SNØKJETTINGER 18"

Bedrer grepet til bakhjulene på snødekt underlag og tillater bruk av snømåkingsutstyr (fig. 42.F).

15.7 GJØRME-/SNØHJUL 18"

Bedrer trekkytelsene på snø og gjørme.

15.8 TILHENGER

For transport av verktøy eller annet utstyr som overskrider den anbefalte vektkapasiteten (fig. 42.H).

15.9 SPREDER

For å spre salt eller gjødsel (fig. 42.I).

15.10 GRESSRULLE

For kompaktering av jorden etter såing, eller nivellering av gresset (fig. 42.J).

15.11 SNØPLOG

For måking og oppsamling på siden av snøen som er fjernet (fig. 42.K).

15.12 BLAD- OG GRESSOPPSAMLER

For oppsamling av blader og gress på plener (fig. 42.L).



SPIS TREŚCI


1. INFORMACJE OGÓLNE	2	6.3 Użytkowanie maszyny na terenach położonych na zboczach	13
2. ZASADY BEZPIECZEŃSTWA	2	6.4 Uruchomienie.....	14
3. ZAPOZNANIE SIĘ Z MASZYNĄ.....	5	6.5 Praca.....	14
3.1 Opis maszyny i przeznaczenie	5	6.6 Zatrzymanie	16
3.2 Oznakowanie bezpieczeństwa	6	6.7 Wskazówki po zakończeniu użytkowania	17
3.3 Etykieta znamionowa	6	7. KONSERWACJA ZWYCZAJNA.....	17
3.4 Podstawowe części	6	7.1 Informacje ogólne	17
4. MONTAŻ	7	7.2 Uzupełnianie paliwa/ opróżnianie zbiornika paliwa.....	17
4.1 Elementy montażowe	7	7.3 Kontrola, uzupełnianie, opróżnianie oleju silnikowego	18
4.2 Montaż kierownicy	8	7.4 kółka podporowe.....	18
4.3 Montaż fotela kierowcy.....	8	7.5 Czyszczenie	19
4.4 Montaż i podłączenie akumulatora.....	8	7.6 Akumulator.....	19
4.5 Montaż przedniego zderzaka	8	7.7 Nakrętki i śruby mocujące	20
4.6 Montaż deflektora wyrzutu bocznego (tylko w modelach z wyrzutem bocznym)	8	8. KONSERWACJA NADZWYCZAJNA	20
4.7 Montaż wzmocnień bocznych zespołu narzędzi tnących (tylko w modelach z wyrzutem bocznym, o ile dotyczy).....	9	8.1 Zalecenia w zakresie bezpieczeństwa	20
4.8 Montaż i uzupełnienie płyty tylnej (tylko w modelach z pojemnikiem na trawę z tyłu)	9	8.2 Zespół urządzeń tnących / agregat tnący	20
5. ELEMENTY STEROWANIA	9	8.3 Wymiana kół przednich / tylnych	21
5.1 Stacyjka z kluczem.....	9	8.4 Karta elektroniczna	21
5.2 Sterowanie regulacją obrotów silnika	9	8.5 Wymiana bezpiecznika	22
5.3 Dźwignia hamulca postojowego	9	8.6 Wymiana żarówek.....	22
5.4 Sprzęgło / pedał hamulca (przekładnia mechaniczna)	10	8.7 Oś tylna	22
5.5 Dźwignia skrzyni biegów (przekładnia mechaniczna)	10	9. MAGAZYNOWANIE	22
5.6 Pedał hamulca (przekładnia hydrostatyczna)	10	10. PRZEMIESZCZANIE I TRANSPORT.....	23
5.7 Pedał napędu (przekładnia hydrostatyczna).....	10	11. SERWIS I NAPRAWA	23
5.8 Dźwignia wyłączenia napędu hydrostatycznego (przekładnia hydrostatyczna).....	10	12. ZAKRES GWARANCJI	23
5.9 Przycisk włączania i wyłączenia urządzeń tnących	11	13. TABELA CZYNNOŚCI KONSERWACYJNYCH	23
5.10 Przycisk umożliwiający koszenie na biegu wstecznym	11	14. IDENTYFIKACJA USTEREK	25
5.11 Dźwignia regulująca wysokość koszenia	11	15. AKCESORIA.....	28
5.12 Lampka kontrolna i sygnalizator akustyczny (tylko w modelach z pojemnikiem na trawę z tyłu).....	11	15.1 Zestaw mulczujący	28
5.13 Dźwignia podnoszenia pojemnika na trawę (jeżeli występuje, tylko w modelach z pojemnikiem z tyłu).....	11	15.2 Ładowarka akumulatora	28
6. UŻYTKOWANIE MASZYNY	11	15.3 Zestaw do holowania	28
6.1 Czynności wstępne	11	15.4 Pokrowiec	28
6.2 Kontrole bezpieczeństwa	12	15.5 Zestaw osłony tylnego wyrzutu trawy .	28
		15.6 Łańcuchy przeciwniegiowe 18"	28
		15.7 Koła błotne/śnieżne 18"	28
		15.8 Przyczepa	28
		15.9 Rozrzutnik	28
		15.10 Walec do trawy	28
		15.11 Pług śnieżny	28
		15.12 Zbieracz do liści i trawy	28

1. INFORMACJE OGÓLNE

1.1 JAK POSŁUGIWAĆ SIĘ INSTRUKCJĄ OBSŁUGI

W tekście instrukcji, niektóre paragrafy zawierające szczególnie ważne informacje dotyczące bezpieczeństwa lub funkcjonowania maszyny, są wyszczególnione na różne sposoby, według następujących zasad:

UWAGA lub **WAŻNE** Dostarcza dokładniejszego omówienia lub dodatkowych elementów do podanych poprzednio wskazówek w celu uniknięcia uszkodzenia maszyny lub spowodowania strat.

Symbol  wskazuje na zagrożenie. Niezastosowanie się do tego ostrzeżenia może spowodować obrażenia ciała użytkownika lub osób trzecich i/lub spowodować szkody materialne.

Paragrafy oznaczone kwadracikiem z krawędzią z szarych kropek wskazują na opcjonalne funkcje nie występujące we wszystkich modelach opisanych w niniejszej instrukcji. Należy sprawdzić, czy dana opcja obecna jest w zakupionym modelu.

Wszystkie określenia "przedni", "tylny", "prawy" i "lewy" rozumie się w odniesieniu do pozycji roboczej operatora obsługującego maszynę.

1.2 ODNOŚNIKI

1.2.1 Rysunki


Rysunki w niniejszej instrukcji zostały kolejno ponumerowane: 1, 2, 3, itd. Elementy przedstawione na rysunkach zostały oznaczone literami A, B, C, itd. Oznaczenie elementu C na rysunku 2 to: "Patrz rys. 2.C" lub po prostu "(Rys. 2.C)". Ilustracje mają charakter poglądowy. Części składowe Państwa maszyny mogą nieco różnić się od elementów przedstawionych na rysunkach.

1.2.2 Tytuły

Podręcznik podzielony jest na rozdziały i paragrafy. Tytuł paragrafu "2.1 Instrukcja" to podtytuł "2. Zasady bezpieczeństwa". Odniesienia do tytułów lub paragrafów są oznaczone skrótami rozdz. lub par. i odpowiedni numer. Przykład: "rozdz. 2" lub "par. 2.1"

2. ZASADY BEZPIECZEŃSTWA

2.1 INSTRUKTAŻ

 **Należy dokładnie zapoznać się z systemem sterowania i sposobem użytkowania maszyny. Opanować sposób natychmiastowego zatrzymania silnika. Nieprzebrnięcie ostrzeżeń i instrukcji może spowodować pożary i/lub ciężkie zranienia.**

- W żadnym razie nie należy pozwolić, aby urządzenie było użytkowane przez dzieci i osoby nieposiadające wystarczającej wiedzy na temat instrukcji obsługi. Miejscowe przepisy prawne mogą określić najniższą granicę wieku dla użytkowników.
- Nigdy nie należy użytkować urządzenia jeśli użytkownik jest w stanie przemęczenia, złego samopoczucia lub po zażyciu lekarstw oraz pod wpływem narkotyków, alkoholu lub innych substancji, które mogą zaburzyć jego refleks, czy uwagę.
- Nie należy przewozić na niej dzieci lub innych pasażerów.
- Należy pamiętać, że operator lub użytkownik jest odpowiedzialny za wypadki i nieoczekiwane wydarzenia, które mogą zaistnieć wobec innych osób lub ich własności. Ocena ryzyka związanego z cechami terenu przeznaczonego do pracy, a także wybór środków ostrożności gwarantujących bezpieczeństwo działania zarówno sobie, jak i osobom postronnym wchodzi w zakres obowiązków osób używających urządzenie i zwłaszcza, jeśli chodzi o pracę na zboczach, terenach nieregularnych, śliskich lub niestabilnych.
- W przypadku odstąpienia lub wypożyczenia maszyny osobom trzecim, upewnić się, aby użytkownik zapoznał się z instrukcjami użytkowania, zawartymi w niniejszej instrukcji obsługi.

2.2 CZYNNOŚCI WSTĘPNE

Środki ochrony indywidualnej (ŚOI)

- Nosić odpowiednią odzież, wytrzymałe obuwie robocze z podeszwą antypoślizgową i długie spodnie. Nie uruchamiać urządzenia bez obuwia lub w sandałach. Stosować środki ochrony słuchu..
- Nie zakładać szali, koszul, naszyjników, bransoletek i innych akcesoriów wiszących lub wyposażonych w sznurki, które mogłyby zaplątać się w maszynę lub w inne przedmioty i materiały znajdujące się w miejscu pracy.
- Związać odpowiednio długie włosy.

Obszar roboczy / Maszyna

- Sprawdzić dokładnie całą przestrzeń do pracy i usunąć to wszystko, co mogłoby zostać wyrzucone przez maszynę lub spowodować uszkodzenie urządzenia tnącego/części obracające się (kamienie, gałęzie, druty stalowe, kości, itp.).

Silnik spalinowy: paliwo

⚠ ZAGROŻENIE!! Paliwo jest substancją łatwopalną.

- Przechowywać paliwo w homologowanych zbiornikach na paliwo, w miejscach bezpiecznych, z dala od źródeł ciepła czy ognia.
- Pozostawić obszar składowania benzyny wolny od ścińków trawy, liści i nadmiaru smaru.
- Nie pozostawiać zbiorników w zasięgu dostępu dzieci.
- Nie palić podczas tankowania lub uzupełniania paliwa oraz podczas obchodzenia się z paliwem.
- Tankować przy użyciu lejka, tylko na zewnątrz.
- Unikać wdychania oparów paliwa.
- Nie dolewać paliwa, ani nie zdejmować korka ze zbiornika, gdy silnik jest w ruchu lub, kiedy jest nagrzany.
- Otworzyć powoli korek zbiornika pozwalając na stopniowe rozładowanie wewnętrznego ciśnienia.
- Nie należy zbliżyć źródła ognia do otworu zbiornika, by sprawdzić jego zawartość.
- W razie przelania benzyny, nie należy uruchamiać silnika, lecz przestawić maszynę z miejsca rozlania się paliwa w celu uniknięcia możliwości stworzenia sytuacji sprzyjających wybuchom pożaru dopóki paliwo się nie ulotni i opary benzyny nie rozprószą się.
- Natychmiast wyczyścić wszystkie resztki benzyny rozlanej na maszynę lub na ziemię.
- Zawsze nałożyć i zakręcić dobrze korki zbiornika i pojemnika benzyny.
- Nie uruchamiać maszyny w miejscu, gdzie dokonano wlewania paliwa; uruchomienie silnika musi być dokonywane w odległości przynajmniej 3 metrów od miejsca, w którym wlewano paliwo.
- Nie dopuścić do kontaktu paliwa z odzieżą i, jeśli to nastąpi, zmienić odzież przed uruchomieniem silnika.

2.3 PODCZAS UŻYTKOWANIA

Obszar roboczy

- Nie używać silnika w zamkniętych pomieszczeniach, w których mogą się nagromadzić niebezpieczne spaliny zawierające tlenek węgla. Czynności


rozruchu muszą być wykonywane na świeżym powietrzu lub w pomieszczeniu o dobrej wentylacji. Pamiętać, że spaliny silnika są trujące.

- Podczas rozruchu maszyny nie kierować tłumika czyli gazu wydechowego w stronę materiałów łatwopalnych..
- Nie używać maszyny na obszarze zagrożonym wybuchem, w obecności łatwopalnych cieczy, gazów lub pyłów. Styki elektryczne lub tarcie mechaniczne mogą generować iskry, które mogą spowodować zapalenie się pyłu lub oparów.
- Należy pracować tylko przy świetle dziennym lub przy dobrym oświetleniu sztucznym oraz przy dobrej widoczności.
- Oddalić z miejsca pracy osoby postronne, dzieci i zwierzęta. Dzieci powinny się znajdować pod opieką drugiej osoby dorosłej.
- Należy unikać pracy na mokrej nawierzchni, w deszczu, w przypadku ryzyka wystąpienia burzy w szczególności z prawdopodobieństwem błyskawic.
- Zwrócić szczególną uwagę na nierówność terenu (grzbiety, wgłębienia), pochyłości, ukryte zagrożenia i ewentualne przeszkody które mogą ograniczać widoczność.
- Zachować szczególną ostrożność w pobliżu stromych zboczy, rowów czy wałów ochronnych. Maszyna może się przewrócić, jeżeli jedno koło wyjdzie poza krawędź lub nastąpi osunięcie się krawędzi.
- Należy zachować szczególną ostrożność na terenach pochyłych, gdzie istnieje ryzyko przewrócenia lub utraty kontroli nad maszyną. Podstawowe przyczyny utraty kontroli są następujące:
 - niewystarczająca przyczepność kół;
 - nadmierna prędkość;
 - nieodpowiednie hamowanie;
 - maszyna nieodpowiednia do danego typu pracy;
 - brak znajomości zagrożeń przy szczególnych warunkach terenu;
 - nieprawidłowe użytkowanie jako pojazd holujący.

Sposób postępowania

- Podczas jazdy i pracy, należy być skoncentrowanym i nie rozpraszać uwagi
- Zachować ostrożność podczas cofania. Przed i w czasie cofania należy oglądać się za siebie, żeby w porę spostrzec ewentualne przeszkody.
- Należy zachować ostrożność podczas ciągnięcia ładunków lub przy użyciu ciężkiego sprzętu:
 - Dla belek zaczepowych stosować wyłącznie przeznaczone do tego punkty połączenia;

- Nie skręcać gwałtownie. Zachować ostrożność podczas jazdy wstecz;
- Stosować przeciwwagę lub obciążenie kół w przypadkach, w których jest to zalecane przez instrukcję.
- Zachować ostrożność podczas użycia pojemników i akcesoriów mogących zakłócić stabilność maszyny, zwłaszcza na zboczach.
- Trzymać zawsze ręce i stopy daleko od narzędzia tnącego, szczególnie podczas uruchamiania, jak i obsługi maszyny.
- Uwaga: element tnący obraca się nadal przez kilka sekund nawet po odłączeniu lub po wyłączeniu silnika.
- Należy zwrócić uwagę na zespół tnący z więcej niż jednym urządzeniem tnącym, ponieważ obracające się urządzenie tnące może wprowadzić w ruch pozostałe.
- Trzymać się zawsze z dala od otworu wyrzutu trawy.
- Nie należy dotykać elementów silnika, ponieważ nagrzewają się one podczas pracy. Istnieje niebezpieczeństwo poparzeń.
- Aby uniknąć ryzyka pożaru, nie należy pozostawiać maszyny w wysokiej trawie przy pracującym silniku.

 W przypadku uszkodzeń lub wypadków przy pracy, należy natychmiast wyłączyć silnik i oddalić maszynę tak, aby nie powodować dalszych szkód; w przypadku wypadków z obrażeniami ciała obsługującego lub osoby trzeciej, natychmiast aktywować procedurę pierwszej pomocy, najbardziej właściwą do zaistniałej sytuacji i zwrócić się do Placówki zdrowia w celu poddania się niezbędnej kuracji. Dokładnie usunąć wszelkie pozostałości, które mogłyby spowodować szkody lub obrażenia wobec osób lub zwierząt, gdyby pozostały niezauważone.

Ograniczenia w użytkowaniu

- Nigdy nie należy używać maszyny z uszkodzonymi, brakującymi lub niewłaściwie zamontowanymi zabezpieczeniami, (pojemnik na trawę, ochrona wyrzutu bocznego, ochrona wyrzutu tylnego).
- Nie używać maszyny, gdy akcesoria/narzędzia nie są zainstalowane w odpowiednich miejscach.
- Nie wyłączać, odłączać, usuwać lub modyfikować istniejących systemów bezpieczeństwa/mikro-przełączników.
- Nie przeciążać maszyny i nie używać jej do wykonania ciężkich prac; użycie odpowiedniego urządzenia obniża ryzyko i polepsza jakość pracy.
- Niniejsza maszyna nie posiada homologacji do użytkowania na drogach publicznych. Użytkowanie maszyny (zgodnie z Kodeksem


Drogowym) powinno się odbywać wyłącznie w granicach terenów prywatnych, gdzie obowiązuje zakaz ruchu kołowego.

2.4 KONSERWACJA, PRZECHOWYWANIE

Regularna konserwacja i właściwe przechowywanie maszyny pozwalają zapewnić bezpieczeństwo użytkownika i wysoką wydajność.

Konserwacja

- Nigdy nie używać maszyny, gdy jej części składowe są zużyte lub uszkodzone. Zużyte lub uszkodzone części muszą być wymienione, nie mogą być nigdy naprawiane.
- W celu ograniczenia ryzyka pożaru, regularnie sprawdzać, czy nie występują wycieki oleju i/lub paliwa.
- Podczas czynności regulacyjnych maszyny, zwracać uwagę, aby zapobiec uwięzieniu palców pomiędzy urządzeniem tnącym w ruchu i częściami stałymi maszyny.

 Poziom hałas i drgań podany w niniejszych instrukcjach przedstawia maksymalne wartości tych parametrów dopuszczalne dla użytkownika maszyny. Stosowanie źle wyważonego narzędzia tnącego, zbyt wysoka prędkość ruchu, nieprawidłowe wykonywanie konserwacji lub jej brak wpływają w istotny sposób na zwiększenie emisji hałasu i poziomu drgań. W związku z powyższym jest konieczne powzięcie środków zapobiegawczych mających na celu usunięcie ewentualnych skutków zbyt wysokiego hałasu i nadmiernych drgań; dokonać konserwacji maszyny, stosować ochraniacze słuchu oraz dokonywać przerw podczas pracy.

Magazynowanie

- Nie przechowywać maszyny z benzyną w zbiorniku, w pomieszczeniu, gdzie opary paliwa mogłyby przedostać się do płomienia, iskry lub źródła wysokiej temperatury.
- W celu zmniejszenia zagrożenia pożarowego, nie należy pozostawiać pojemników z odpadami wewnątrz pomieszczenia.

2.5 OCHRONA ŚRODOWISKA

Ochrona środowiska jest ważnym i priorytetowym czynnikiem podczas użycia maszyny, dla dobra społeczeństwa i środowiska, w którym żyjemy.

- Unikać sytuacji, w której staje się ona elementem zakłócającym spokój otoczenia. Używać maszynę tylko w stosownych godzinach (nigdy wcześniej rano albo w nocy, gdy hałas mógłby przeszkadzać innym osobom).

- Przestrzegać skrupulatnie lokalnych przepisów dotyczących utylizacji opakowań, olejów, paliwa, filtrów, zniszczonych części, czy jakichkolwiek innych elementów zanieczyszczających środowisko; odpady te nie mogą być wyrzucane do śmieci, ale muszą być rozdzielone i składowane w odpowiednich punktach selektywnego gromadzenia odpadów, które zajmują się recyklingiem tych materiałów.
 - Należy skrupulatnie przestrzegać lokalnych przepisów dotyczących utylizacji odpadów.
 - Po ostatecznym zaniechaniu używania maszyny, nie porzucać jej w środowisku, lecz zwrócić się do punktu selektywnego gromadzenia odpadów, zgodnie z obowiązującymi lokalnymi przepisami.
3. koszenia trawy, rozdrabniania jej i rozpraszania na terenie (efekt mulczowania);
 - SD 98 / 108 Series przeznaczoną jest do:
 4. cięcia trawy i wyrzucania jej stroną wylotową
 5. koszenia trawy, rozdrabniania jej i rozpraszania na terenie (efekt mulczowania);

Stosowanie specjalnych akcesoriów dostarczanych przez producenta wraz z wyposażeniem standardowym lub nabywanych oddzielnie umożliwia wykonywanie pracy różnymi metodami, które są opisane w niniejszych instrukcjach lub w instrukcjach towarzyszących poszczególnym akcesoriom. Możliwość stosowania dodatkowych akcesoriów (jeśli jest to przewidziane przez producenta) może wzbogacić zakres przewidzianego zastosowania maszyny o inne funkcje wskazane w instrukcjach dołączonych do akcesoriów.

3. ZAPOZNANIE SIĘ Z MASZYNĄ

3.1 OPIS MASZYNY I PRZEZNACZENIE

Maszyna jest kosiarką do trawy prowadzoną przez operatora siedzącego.

Maszyna wyposażona jest w silnik, który uruchamia urządzenie tnące, zabezpieczony przez obudowę oraz zespół napędowy odpowiedzialny za ruch maszyny.

Maszyna jest wyposażona w napęd na koła tylne. Tylne oś może być wyposażona w:

- przekładnię mechaniczną z 5-biegową skrzynią biegów do przodu i jednym biegiem do tyłu.
- przekładnię hydrostatyczną ze skrzynią biegów do tyłu i do przodu nieskończenie zmienną ("Hydro").

Operator prowadzi maszynę i uruchamia główne przyciski sterujące, siedząc na miejscu kierowcy.

Elementy zabezpieczające zainstalowane w urządzeniu zapewniają zatrzymanie silnika oraz urządzenie tnące w ciągu kilku sekund (par. 6.2.2).

3.1.1 Użytkowanie zgodne z przeznaczeniem

Niniejsza maszyna została zaprojektowana i skonstruowana w celu koszenia trawy.

Maszyna przeznaczona jest do:

- MP 84 / MP 98 Series przeznaczona jest do:
 1. koszenia trawy i zbierania jej do pojemnika na trawę;
 2. koszenia trawy i wyrzucania jej na ziemię przez tylną część urządzenia;

3.1.2 Niewłaściwe użytkowanie

- Jakikolwiek inne zastosowanie odbiegające od powyżej opisanego, może okazać się niebezpieczne i powodować szkody wobec osób i/lub mienia. Niewłaściwe użycie maszyny stanowią (przykładowo podane czynności, ale nie tylko):

- przewożenie na maszynie lub na jej przyczepie osób, dzieci i zwierząt; może spowodować to ich upadek i poważne obrażenia lub wpłynąć negatywnie na bezpieczeństwo jazdy;
- holowanie lub popychanie fadunków bez użycia specjalnych akcesoriów przeznaczonych do holowania;
- wykorzystywanie maszyny do pokonywanie terenów niestabilnych, śliskich, zamrzniętych, pokrytych kamieniami lub niespoistych, przemokłych lub bagnistych, które nie pozwalają na ocenę stałości terenu;
- włączanie agregatu tnącego na odcinkach pozbawionych trawy;
- wykorzystywanie maszyny do zbierania liści lub odpadów.

WAŻNE *Niewłaściwe użytkowanie maszyny prowadzi do utraty gwarancji i zwalnia producenta od wszelkiej odpowiedzialności, obciążając użytkownika wszelkimi zobowiązaniami wynikającymi ze szkód lub obrażeń ciała własnych lub wobec osób trzecich.*

3.1.3 Typologia użytkowników

Niniejsza maszyna jest przeznaczona do użytku przez konsumentów, czyli nieprofesjonalnych

operatorów. Niniejsza maszyna jest przeznaczona "do użytku hobbystycznego".

WAŻNE *Niniejsza maszyna powinna być używana przez jednego operatora.*

3.2 OZNAKOWANIE BEZPIECZEŃSTWA

Na urządzeniu pojawiają się różne symbole (rys. 2). Ich zadaniem jest przypomnienie użytkownikowi o konieczności zachowania ostrożności i uwagi podczas korzystania z maszyny. Znaczenie symboli:



Ostrzeżenie:: Prosimy przeczytać niniejsze instrukcje przed użytkowaniem maszyny.



Ostrzeżenie: Wyjąć klucz zapłonu i przeczytać instrukcję przed wykonaniem jakiegokolwiek czynności w zakresie konserwacji lub naprawy.



Zagrożenie! Wyrzucanie przedmiotów: Nie pracować bez uprzedniego zamontowania osłony tylnego wyrzutu trawy lub pojemnika na trawę. *(tylko dla modeli z tylnym pojemnikiem na trawę)*



Zagrożenie! Wyrzucanie przedmiotów: Nie pracować bez uprzedniego zamontowania deflektora bocznego wyrzutu trawy. *(tylko dla modeli z wyrzutem bocznym)*



Zagrożenie! Wyrzucanie przedmiotów: Oddalić osoby postronne z miejsca pracy.



Zagrożenie! Wywrócenie się maszyny: Nie stosować maszyny na zboczach o kącie nachylenia przekraczającym 10°.



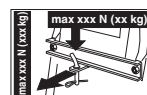
Zagrożenie! Niebezpieczeństwo okaleczenia: Upewnić się, że dzieci znajdują się w bezpiecznej odległości od maszyny, gdy silnik jest włączony.



Ryzyko skaleczeń. Urządzenia tnące w ruchu. Nie należy wkładać rąk lub stóp do wnętrza komory agregatów tnących.



Ostrzeżenie! Trzymać się z dala od gorących powierzchni.



W przypadku korzystania z zestawu do holowania, nie należy przekraczać wskazanych na tabliczce limitów obciążenia i należy przestrzegać zasad bezpieczeństwa.

WAŻNE *Uszkodzone lub nieczytelne etykiety należy wymienić. Zwrócić się o nowe etykiety do autoryzowanego serwisu.*

3.3 ETYKIETA ZNAMIONOWA

Etykieta znamionowa zawiera następujące dane (rys. 1):

1. Poziom mocy akustycznej
2. Znak zgodności CE
3. Rok produkcji
4. Moc i obroty silnika
5. Model maszyny
6. Typ maszyny
7. Numer fabryczny
8. Masa w kg
9. Nazwa i adres producenta
10. Rodzaj napędu
11. Kod wyrobu

Zapisać dane identyfikacyjne maszyny w odpowiednich polach na etykiecie zamieszczonej z tyłu okładki.

WAŻNE *Używać danych identyfikacyjnych zamieszczonych na etykiecie w przypadku kontaktowania się z autoryzowanym serwisem.*

WAŻNE *Przykładowa Deklaracja Zgodności znajduje się na ostatnich stronach instrukcji.*

3.4 PODSTAWOWE CZĘŚCI

Urządzenie składa się z następujących elementów, które spełniają następujące funkcje (rys. 1):

- A. Agregatu tnącego:** zespół składa się z obudowy zabezpieczającej obracające się elementy, oraz z urządzeń tnących.

- B. Urządzeń tnących:** elementy służące do koszenia trawy; skrzydełka znajdujące się na ich końcach kierują ściętą trawę w stronę tunelu wyrzutu.
- C. Deflektora bocznego wyrzutu trawy:** jest zabezpieczeniem, które zapobiega wyrzucaniu na dużą odległość przedmiotów ściętych przez urządzenia tnące (tylko w modelach z wyrzutem bocznym)
- D. Tunelu wyrzutu:** element łączący zespół tnący z pojemnikiem na trawę (tylko w modelach z pojemnikiem na trawę z tyłu maszyny).
- E. Pojemnika na trawę:** poza zbieraniem ściętej trawy jest także elementem zabezpieczającym, gdyż zatrzymuje ewentualnie ścięte urządzeniem tnącym przedmioty, nie pozwalając na ich odrzucanie z dala od maszyny (tylko w modelach z pojemnikiem na trawę z tyłu maszyny).
- F. Osłona tylnego wyrzutu trawy (dostępna na zamówienie):** zakładana zamiast pojemnika na trawę, ma za zadanie zatrzymanie ewentualnych ściętych urządzeniami tnącymi przedmiotów, nie pozwalając na ich odrzucanie z dala od maszyny (tylko w modelach z pojemnikiem na trawę z tyłu maszyny).
- G. Fotel kierowcy:** miejsce robocze operatora, które jest wyposażone w czujnik odczytujący obecność operatora; czujnik powoduje ewentualną interwencję urządzeń zabezpieczających.
- H. Akumulator:** dostarcza niezbędną energię do rozruchu silnika energii; jego charakterystyka i zasady użytkowania opisane są w oddzielnej instrukcji.
- I. Silnik:** zapewnia ruch urządzeń tnących i trakcję kół; jego charakterystyka i zasady użytkowania opisane są w oddzielnej instrukcji.
- J. Zderzak przedni:** zapewnia ochronę w przedniej części urządzenia.
- K. Kierownica:** służy do kierowania przednimi kołami.

4. MONTAŻ

⚠ Zasady bezpieczeństwa, których należy przestrzegać podczas korzystania z maszyny opisane są rozdz. 2. Postępować zgodnie z poniższymi instrukcjami, aby uniknąć poważnych zagrożeń i niebezpieczeństw podczas pracy maszyny.

W celu ułatwienia magazynowania i transportu, niektóre części składowe maszyny nie są

montowane bezpośrednio w fabryce, ale muszą być skompletowane po uprzednim rozpakowaniu, zgodnie z poniżej podaną instrukcją.

⚠ Rozpakowanie lub zakończenie montażu należy wykonywać na płaskiej i stabilnej powierzchni, w miejscu umożliwiającym przemieszczanie maszyny i opakowań, używając zawsze odpowiednich narzędzi. Nie używać maszyny przed zakończeniem działań opisanych w sekcji "MONTAŻ".

4.1 ELEMENTY MONTAŻOWE

W opakowaniu zawarte są elementy montażowe wyszczególnione w poniższej tabeli:

	Opis
1	Kierownica
2	Pokrywa deski rozdzielczej i elementów montażowych kierownicy
3	Fotel kierowcy
4	Akumulator
5	Zderzak przedni
6	Koła podporowe
7	Torba ze śrubami montażowymi i instrukcjami (tylko w modelach z pojemnikiem na trawę z tyłu maszyny)
8	W dolnej części tylnej płyty, podpory pojemnika na trawę i akcesoria uzupełniające i montażowe (tylko w modelach z pojemnikiem na trawę z tyłu maszyny)
9	Deflektor wyrzutu bocznego (tylko w modelach z wyrzutem bocznym)
10	Wzmocnienia boczne zespołu narzędzi tnących (tylko w modelach z wyrzutem bocznym, o ile dotyczy).
11	Koperta z: - instrukcjami obsługi i dokumentacją - śrubami montażowymi fotela - elementami montażowymi deflektora wyrzutu bocznego (tylko w modelach z wyrzutem bocznym) - zestawem śrub do podłączenia przewodów akumulatora, - 2 kluczami zapłonowymi, - 1 zapasowym bezpiecznikiem 10 A.

4.1.1 Rozpakowanie

- Otworzyć opakowanie zachowując ostrożność, by nie zgubić znajdujących się w nim elementów.
- Zapoznać się z dokumentacją znajdującą się w opakowaniu, np. z niniejszymi instrukcjami.
- Wyjąć wszystkie luźne elementy z kartonu.
- Rozpakować urządzenie, zachowując następujące środki ostrożności:

- doprowadzić do maksymalnej wysokości urządzenie tnące (par. 5.10), aby uniknąć uszkodzenia go w momencie opuszczania urządzenia z palety podstawowej;
- Opuścić maszynę z palety podstawowej.

Dla modeli z napędem hydrostatycznym, przesunąć tylną dźwignię zwalniającą biegi do pozycji odblokowanej (par. 5.13).

4.2 MONTAŻ KIEROWNICY

1. Ustawić maszynę na płaskiej powierzchni i wyosiować przednie koła.
2. Zamontować piastę (fig. 3.A) na wale (rys. 3.B), uważając, by kołek (rys. 3.C) był prawidłowo włożony w gniazdo piasty.
3. Założyć pokrywę tablicy rozdzielczej (rys. 3.D) wprowadzając zatrzaskowo siedem zaczepów w odpowiednie gniazda.
4. Zamontować kierownicę (rys. 3.E) na piaście (rys. 3.A) w taki sposób, aby ramiona kierownicy były zwrócone w kierunku fotela kierowcy.
- 5a. **Tylko dla kierownicy typu "I"** - wprowadzić rozpórkę (rys. 3.F) i zabezpieczyć kierownicę za pomocą śrub (rys. 3.G) dostarczonych w zestawie, w podanej kolejności.
- 5b. **Tylko dla kierownicy typu "II"** - Zabezpieczyć kierownicę za pomocą śrub (rys. 3.F, 3.G) dostarczonych w zestawie, w podanej kolejności.
6. Należy osłonić kierownicy (ys. 3.H) wprowadzając ją w sposób zatrzaskowy do odpowiedniego gniazda.

4.3 MONTAŻ FOTEŁA KIEROWCY

Zamontować fotel (rys. 4 A) na płycie (rys. 4 B) za pomocą śrub (rys. 4 C).

4.4 MONTAŻ I PODŁĄCZENIE AKUMULATORA

Akumulator (rys. 5 A) jest umieszczony pod siedzeniem i jest zamocowany przy użyciu sprężyny (rys. 5 B).

1. Połączyć najpierw przewód czerwony (rys. 5.C) z biegunem dodatnim (+) i następnie przewód czarny (rys. 5.D) z biegunem ujemnym (-), wykorzystując śruby dostarczone w dostawie, zgodnie z zaleceniami.
2. Powlec smarem silikonowym zaciski i dbać o prawidłowe ułożenie kapturka zabezpieczającego czerwony przewód (rys 5 E).

WAŻNE Dokonać zawsze pełnego ładowania akumulatora, postępując zgodnie ze wskazów-

kami zawartymi w instrukcji akumulatora.

WAŻNE W celu uniknięcia zadziałania zabezpieczenia karty elektronicznej nie należy, w żadnym wypadku, uruchamiać silnika bez uprzedniego kompletnego naładowania akumulatora!

4.5 MONTAŻ PRZEDNIEGO ZDERZAKA

1a. Tylko dla zderzaków typu "I":

Zamontować przedni zderzak (rys 6 A.) na dolnej części ramy (rys 6 B.) za pomocą czterech śrub (rys 6 C.).

1b. Tylko dla zderzaków typu "II":

1. Zamontować dwa wsporniki (rys. 6.A) i (rys. 6.B) na dolnej części ramy (rys. 6.C), przestrzegając kierunku dokręcania przedstawionego na rysunku: R = w prawo; L = w lewo
2. dokręcić śruby do oporu (rys. 6 D).
3. Przymocować zderzak przedni (rys. 6.E) do wsporników (rys. 6. A) i (rys. 6.B) za pomocą śrub (rys. 6.F) i nakrętek. (rys. 6.G).

4.6 MONTAŻ DEFLEKTORA WYRZUTU BOCZNEGO (TYLKO W MODELACH Z WYRZUTEM BOCZNYM)

1. Od wewnętrznej strony deflektora wyrzutu (rys. 7a), zamontować sprężynę (rys. 7.B), wkładając jej końcówkę (rys. 7.B.1) do otworu i obracając ją w taki sposób, aby zarówno sprężyna (rys. 7 B) jak i końcówka (rys. 7 B.2) były prawidłowo umieszczone w odpowiednich gniazdach.
2. Umieścić deflektor boczny wyrzutu trawy (rys. 7 A) w pobliżu wsporników (rys. 7.C) agregatu tnącego, i posługując się śrubokrętem, obrócić drugą końcówkę (rys. 7.B.2) sprężyny (rys. 7.B) tak, aby wysunęła się na zewnątrz deflektora boczny wyrzutu trawy.
3. Włożyć sworzeń (rys. 7.D) w otwory wsporników (rys. 7.C) i deflektora boczny wyrzutu trawy, przeprowadzając go wewnątrz zwojów sprężyny (rys 7.B) tak, aby końcówka z otworem całkowicie wysunęła się ze wspornika położonego w kierunku wewnętrznym.
4. Włożyć zawleczkę (rys. 7.E) do otworu (rys. D.1) sworznia (rys. 7.D) i obrócić sworzeń na tyle, aby umożliwić zagięcie dwóch końców (rys. 7.E.1) zawlecзки (przy pomocy szczypiec), co zablokuje sworzeń i uniemożliwi jego przypadkowe wysunięcie (rys. 7.D).

⚠ Upewnij się, czy sprężyna pracuje prawidłowo utrzymując stabilnie

deflektor bocznego wyrzutu trawy w dolnym położeniu oraz sprawdzić, czy sworzeń jest dobrze włożony i czy nie grozi mu przypadkowe wysunięcie.

4.7 MONTAŻ WZMOCNIEŃ BOCZNYCH ZESPOŁU NARZĘDZI TNĄCYCH (TYLKO W MODELACH Z WYRZUTEM BOCZNYM, O ILE DOTYCZY).

Dokończyć montaż wszystkich urządzeń tnących, montując wzmocnienia boczne na krawędzi zespołu urządzeń tnących za pomocą odpowiednich śrub (rys. 8)

4.8 MONTAŻ I UZUPEŁNIENIE PŁYTY TYLNEJ (TYLKO W MODELACH Z POJEMNIKIEM NA TRAWĘ Z TYŁU)

1. Zamontować dwa dolne wsporniki (rys. 9.A) i (rys. 9.B), przestrzegając kierunku dokręcania, tak jak pokazano to na rysunku, po czym przymocować je za pomocą śrub (rys. 9.C) i nakrętek (rys. 9.D), dokręcając je do oporu.
2. Wyjąć dwie śruby (rys. 9.H), które będą użyte w późniejszym czasie.
3. Zamontować dolną część (rys. 9.E) tylnej płyty i przymocować ją do dolnych wsporników za pomocą śrub (rys. 9.F) i nakrętek (rys. 9.G), nie dokręcać ich do oporu.
4. Dokończyć przymocowywanie dolnej części (rys. 9.E) płyty tylnej, dokręcając ją za pomocą dwóch, wcześniej usuniętych śrub środkowych (rys. 9.H) i czterech śrub górnych (rys. 9.I).
5. Dokręcić dwie dolne nakrętki (rys. 9.G).
6. Wsunąć dźwignię (rys. 9.J) sygnalizatora napełnionego pojemnika na trawę do gniazda (rys. 9.K) i popchnąć ją w dół, aż zaskoczy.
7. Zamontować dwa wsporniki pojemnika na trawę (rys. 9.L) i (rys. 9.M), przestrzegając kierunku dokręcania, tak jak wskazano to na rysunku, po czym przymocować je śrubami (rys. 9.N) i podkładkami elastycznymi (rys. 9.O), dokręcając je do końca.

5. ELEMENTY STEROWANIA

5.1 STACYJKA Z KLUCZEM

Klucz włącza / wyłącza zapłon i światła maszyny (jeśli występują).

Posiada ona cztery pozycje (rys. 10.A):



1. Pozycja zatrzymania. Nastąpi natychmiastowe zatrzymanie maszyny.



2. Pozycja włączenia świateł (jeśli maszyna jest w nie wyposażona). Po uruchomieniu silnika, włączenie świateł nastąpi po obróceniu klucza do następującego położenia. Aby je wyłączyć, należy przekręcić kluczyk do pozycji "na biegu".



3. Pozycja "na biegu". Wszystkie usługi są aktywowane.



4. Pozycja uruchomienia. wprowadza rozrusznik i maszyna się uruchamia. Pozostawiając klucz w pozycji uruchomienia, automatycznie wraca on do pozycji "na biegu".

5.2 STEROWANIE REGULACJĄ OBROTÓW SILNIKA

Reguluje liczbę obrotów silnika.

Zależnie od rodzaju silnika zawór sterujący przepustnicy może być dwójakiego typu:

- A. Typ "I" z osobnym przyciskiem sterującym choke (ssanie) (rys. 10.E + rys. 10.E.1)
- B. Typ "II" (rys. 10.E)

Poszczególne położenia oznaczają:



1. Przycisk ssania - Uruchomienie zimnego silnika. Używany przy uruchamianiu zimnego silnika. Pozycja "CHOKE" wzbogaca mieszankę paliwa i powinna być używana tylko w razie konieczności.



1. Maksymalne obroty silnika. Stosuje się zawsze przy uruchamianiu maszyny, podczas pracy i podczas koszenia.



2. Minimalne obroty silnika. Stosuje się, gdy silnik jest wystarczająco ciepły podczas faz postoju.

UWAGA Podczas przemieszczania maszyny wybrać pozycję pośrednią pomiędzy "żółwiem" i "zajacem".

5.3 DŹWIGNIA HAMULCA POSTOJOWEGO

Hamulec postojowy uniemożliwia poruszenie się maszyny po jej zaparkowaniu.

Dźwignia włączania ma dwie pozycje (rys. 10.D), które wskazują na:



1. Hamulec wyłączony. Aby zwolnić hamulec postojowy, nacisnąć pedał (rys. 10.I). Dźwignia powróci do położenia zwolnionego hamulca.



2. Hamulec włączony. Aby włączyć hamulec postojowy, nacisnąć pedał (rys. 10.I) i przesunąć dźwignię do pozycji włączonego hamulca; po podniesieniu nogi z pedału zostanie on zablokowany w dolnej pozycji.

5.4 SPRZĘGŁO / PEDAŁ HAMULCA (PRZEKŁADNIA MECHANICZNA)

Pedał ten pełni podwójną funkcję (rys. 10.I):



1. Na pierwszym etapie biegu działa jak sprzęgło, włączając i wyłączając napęd na koła.
2. Na dalszym etapie działa jak hamulec, oddziałując na tylne koła.

WAŻNE Należy zwrócić szczególną uwagę na to, aby etap naciskania na sprzęgło nie trwał zbyt długo, gdyż mogłoby to spowodować przegrzanie, a co za tym idzie, uszkodzenie pasa napędowego.

UWAGA Podczas jazdy wskazane jest nie opierać stopy na pedale.

5.5 DŹWIGNIA SKRZYNI BIEGÓW (PRZEKŁADNIA MECHANICZNA)

Dźwignia ta ma siedem pozycji (rys 10.K.):

1
2
3
4
5

1. Pięć biegów do przodu

N

2. Pozycja neutralna (na luzie) «N»

R

3. Bieg wsteczny «R»

⚠ Wrzucenie biegu wstecznego musi nastąpić po zatrzymaniu silnika.

Aby przejść z jednej prędkości do drugiej, nacisnąć w połowie biegu pedał (rys. 10.I) i przesunąć dźwignię zgodnie z instrukcją na etykietce.

5.6 PEDAŁ HAMULCA (PRZEKŁADNIA HYDROSTATYCZNA)

Pedał ten uruchamia hamulec tylnych kół (rys. 10.I)

5.7 PEDAŁ NAPĘDU (PRZEKŁADNIA HYDROSTATYCZNA)

Pedał ten służy do przekazania napędu na koła i regulacji szybkości maszyny, zarówno przy biegach do przodu jak i do tyłu (rys. 10.J):



1. **Bieg do przodu.** W celu włączenia biegu do przodu, należy przycisnąć czubkiem stopy przedni pedał. Zwiększając nacisk na pedał, zwiększa się stopniowo prędkość jazdy maszyny.



2. **Bieg wsteczny.** Bieg wsteczny jest wciskany poprzez naciśnięcie pedału tylnego piętą.

⚠ Włączenie biegu wstecznego musi nastąpić po zatrzymaniu maszyny.

3. **Pozycja neutralna (na luzie).** Zwalniając pedał, powraca on automatycznie do położenia neutralnego.

UWAGA Jeśli pedał napędu zostanie wciśnięty zarówno przy włączeniu biegu do przodu, jak i do tyłu przy zaciągniętym hamulcu postojowym (rys. 10.D), silnik zatrzyma się.

5.8 DŹWIGNIA WYŁĄCZANIA NAPĘDU HYDROSTATYCZNEGO (PRZEKŁADNIA HYDROSTATYCZNA)

Dźwignia ta ma dwie pozycje, przedstawione na tabliczce (rys. 10.L): :



1. Napęd włączony: dla wszystkich warunków użytkowania, podczas przemieszczania się i podczas cięcia.



2. Napęd wyłączony: znacząco zmniejsza wysiłek w czasie przemieszczania urządzenia ręcznie, przy wyłączonym silniku.

WAŻNE W celu uniknięcia uszkodzenia zespołu napędowego, tę czynność należy wykonywać tylko przy wyłączonym silniku, z pedalem (rys. 10 J) w pozycji neutralnej (na luzie).

5.9 PRZYCIŚK WŁĄCZANIA I WYŁĄCZANIA URZĄDZEŃ TNĄCYCH

Wyłącznik grzybkowy pozwala na włączenie napędu urządzeń tnących za pomocą sprzęgła elektromagnetycznego (rys. 10.B):



1. Urządzenia tnące włączone. Wyłącznik grzybkowy



2. Urządzenia tnące wyłączone. Wyłącznik grzybkowy wciśnięty.

- Wyłączając urządzenia tnące, następuje jednoczesne włączenie się hamulca, który powoduje zatrzymanie obrotów urządzeń tnących w ciągu kilku sekund.

UWAGA Jeśli urządzenia tnące zostaną włączone wbrew przewidzianym warunkom bezpieczeństwa pracy, silnik wyłączy się i nie jest możliwe jego ponowne uruchomienie (patrz rozdz. 6.2.2)

5.10 PRZYCIŚK UMOŻLIWIAJĄCY KOSZENIE NA BIEGU WSTECZNYM



Przytrzymując wciśnięty przycisk (rys. 10 F) możliwa jest jazda do tyłu z włączonymi urządzeniami tnącymi, bez konieczności zastrzymania silnika.

5.11 DŹWIGNIA REGULUJĄCA WYSOKOŚĆ KOSZENIA

Za pomocą tej dźwigni wykonuje się podnoszenie i opuszczanie urządzeń tnących, które mogą być umieszczone na różnych wysokościach skrawających (rys. 10.G).



Na specjalnej tabliczce wskazanych jest siedem pozycji, od "1" do "7", a każda z tych pozycji odnosi się do odpowiedniej wysokości koszenia w granicach od 3 do 8 cm.



W celu przejścia od jednego położenia do drugiego, należy przesunąć dźwignię w bok i ustawić ją ponownie na jednym z cięć nieruchamających.

5.12 LAMPKA KONTROLNA I SYGNALIZATOR AKUSTYCZNY (TYLKO W MODELACH Z POJEMNIKIEM NA TRAWĘ Z TYŁU)

- Lampka kontrolna (rys 10.C) zapala się, gdy klucz (rys. 10.A) znajduje się w położeniu «NA BIEGU» i świeci się przez cały czas funkcjonowania maszyny.
- Miganie lampki kontrolnej oznacza brak zezwolenia na uruchomienie silnika (patrz rozdz. 6.2.2).
- Sygnal dźwiękowy ostrzega, że pojemnik na trawę jest pełny (patrz 6.5.5).

5.13 DŹWIGNIA PODNOSZENIA POJEMNIKA NA TRAWĘ (JEŻELI WYSTĘPUJE, TYLKO W MODELACH Z POJEMNIKIEM Z TYŁU)

Jest to wyciągana dźwignia, która pozwala na podniesienie pojemnika na trawę w celu jego opróżnienia, ograniczając w ten sposób wysiłek operatora (rys. 10.H).

6. UŻYTKOWANIE MASZINY

⚠ Zasady bezpieczeństwa, których należy przestrzegać podczas korzystania z maszyny opisane są w rozdz. 2. Postępować zgodnie z poniższymi instrukcjami, aby uniknąć poważnych zagrożeń i niebezpieczeństw podczas pracy maszyny.

6.1 CZYNNOŚCI WSTĘPNE

Przed rozpoczęciem pracy należy dokonać pewnych kontroli i czynności, niezbędnych do zapewnienia bezpieczeństwa warunków pracy jak i również jak najwyższej wydajności.

6.1.1 Uzupelnianie oleju i benzyny

WAŻNE *Maszyna jest dostarczana bez oleju silnikowego i paliwa.*

Przed użyciem maszyny należy sprawdzić obecność paliwa i poziom oleju (par. 7.2, par. 7.3). W celu uzyskania informacji na temat uzupełniania paliwa i napełniania olejem, należy postępować zgodnie z instrukcjami podanymi w (par. 7.2, par. 7.3) i instrukcjami obsługi silnika.

6.1.2 Regulacja fotela kierowcy

W celu regulacji pozycji fotela, należy poluzować cztery śruby mocujące (rys. 11 A), a następnie przesunąć fotel wzdłuż brzegów otworów we wsporniku. Po wybraniu pozycji, dokręcić do końca cztery śruby (rys. 11 A).

6.1.3 Ciśnienie w oponach

Prawidłowe ciśnienie w oponach jest niezbędnym warunkiem, potrzebnym do dokładnego wypoziowania zespołu tnącego i, co się z tym wiąże, umożliwiającym jednolite koszenie trawy.

1. Odkręcić kapturki ochronne
2. Podłączyć zawory z wylotem sprężonego powietrza wyposażonym w miernik (rys. 12)
3. Dostosować ciśnienie do wartości wskazanych w tabeli "Dane techniczne".

6.1.4 Przygotowanie maszyny do pracy

UWAGA *Maszyna ta umożliwia wykonanie koszenia trawnika na różne sposoby; przed rozpoczęciem pracy należy przystosować maszynę w zależności od sposobu, w jaki zamierza się wykonać koszenie.*

a. Przygotowanie do cięcia i wyrzutu bocznego trawy na ziemię (tylko w modelach z wyrzutem bocznym):

- Upewnić się zawsze, czy wewnętrzna sprężyna deflektora (rys. 13.A) pracuje prawidłowo, przytrzymując go stabilnie w dolnym położeniu.

b. Przygotowanie do koszenia i zbioru trawy do pojemnika na trawę (tylko w modelach z pojemnikiem na trawę z tyłu)

- Zaczepić pojemnik na trawę (rys. 14.A) na wspornikach (rys.14.B) i ustawić go w pozycji centralnej w stosunku do tylnej płyty. Centralna pozycja pojemnika jest zabezpieczona przy użyciu prawego wspornika jako oparcia bocznego.

- Upewnić się, że dolna rura przy wlocie pojemnika na trawę jest prawidłowo zablokowana przez hak mocujący (rys 14.C).

c. Przygotowanie do koszenia i wyrzutu tylnego trawy na ziemię (tylko w modelach z pojemnikiem na trawę z tyłu)

- Jeśli zamierza się pracować bez pojemnika na trawę, na zamówienie dostępny jest zestaw osłony tylnego wyrzutu trawy (rys. 15; rozdz. 15.5), który musi być przymocowany do tylnej płyty zgodnie ze wskazówkami zawartymi w instrukcjach.

d. Przygotowanie do koszenia i rozdrobnienia trawy

- Jeśli zamierza się po skoszeniu trawy rozdrobnić ją i pozostawić na trawniku, dostępny jest na życzenie, zestaw do "rozdrabniania" (rozdz. 15.1), który powinien być zainstalowany zgodnie ze wskazówkami zawartymi w instrukcjach.

6.1.5 Ustawienie kółek zapobiegających skalpowaniu terenu

Działanie kółek antyskalpowych polega na zmniejszeniu ryzyka zrywania powierzchni trawnika spowodowanego ślizganiem się krawędzi zespołu tnącego po nierównościach terenu. Umieść kółka jak opisano to w par. 7.4.

6.2 KONTROLE BEZPIECZEŃSTWA

Ponadto, należy przeprowadzić kontrole bezpieczeństwa i sprawdzić, czy wyniki odpowiadają danym z tabel.

⚠ Przed rozpoczęciem użytkowania maszyny należy zawsze przeprowadzić kontrole bezpieczeństwa.

6.2.1 Ogólna kontrola bezpieczeństwa

Część	Wynik
Akumulator	Brak uszkodzeń obudowy, pokrywy lub zacisków.
Osłona wyrzutu tylnego, pojemnik na trawę	Nienaruszone. Brak uszkodzeń. Zamontowane prawidłowo.
Osłona wyrzutu bocznego, kratka ssania	Nienaruszone. Brak uszkodzeń. Zamontowana prawidłowo.
Obwód paliwa i połączenia.	Brak wycieków.

Kable elektryczne.	Cała izolacja w stanie nienaruszonym. Brak uszkodzeń mechanicznych.
Obwód oleju.	Brak wycieków. Brak uszkodzeń.
Wykonywać jazdę do przodu i do tyłu, włączyć luz/zwolnić pedał napędu (par. 5.5, par. 5.7)	Maszyna zwalnia i zatrzymuje się
Wcisnąć pedał hamulca (par. 5.4, par. 5.6)	Nastąpi zatrzymanie maszyny.
Przewodnik testowy	Brak nietypowych wibracji. Brak nietypowych dźwięków.
Urządzenia bezpieczeństwa	Działają one jak wskazano w par. 6.2.2

6.2.2 Kontrola urządzeń zabezpieczających

Urządzenia zabezpieczające mają na celu dwie zasadnicze funkcje:

- A. zapobiega uruchomieniu silnika, jeśli nie są spełnione wszystkie warunki w zakresie bezpieczeństwa;
- B. zatrzymuje silnik w przypadku, gdy chociaż jeden z warunków bezpieczeństwa nie jest spełniony.

Działanie	Wynik
1. przepustnica ustawiona na biegu jałowym; 2. urządzenia tnące wyłączone; 3. operator maszyny w pozycji siedzącej.	Silnik uruchamia się
operator schodzi z fotela kierowcy;	Silnik zatrzymuje się,
pojemnik na trawę podnosi się lub osłona tylnego wyrzutu trawy zostają zdjęta podczas, gdy urządzenia tnące są włączone (tylko w modelach z pojemnikiem na trawę z tyłu);	Silnik zatrzymuje się,
włączony zostaje hamulec postojowy bez wyłączenia agregatów tnących;	Silnik zatrzymuje się,
zostaje włączona zmiana biegu albo naciśnięty zostaje pedał sprzęgła przy włączonym hamulcu postojowym.	Silnik zatrzymuje się,
zostaje włączony bieg wsteczny, bez trzymania włączonego przełącznika zezwolenia (par. 5.9)	Silnik zatrzymuje się.

⚠ Jeśli którykolwiek wynik różni się od danych wskazanych w poniższych tabelach, nie należy użytkować urządzenia! Należy zwrócić się o pomoc do centrum serwisowego w celu dokonania przeglądu i naprawy urządzenia.

WAŻNE Nie należy zapominać o tym, iż urządzenia zabezpieczające nie dopuszczają do rozruchu silnika, jeśli nie są spełnione warunki bezpieczeństwa. Gdy zaistnieją powyższe sytuacje, w celu umożliwienia rozruchu silnika, należy ustawić klucz (rys. 10.A) w pozycji zatrzymania przed przystąpieniem do ponownego rozruchu silnika.

6.3 UŻYTKOWANIE MASZYNY NA TERENACH POŁOŻONYCH NA ZBOCZACH

Należy przestrzegać granic podanych w tabeli "Dane techniczne" i na "rys. 18", bez względu na kierunek jazdy.

Należy pamiętać, iż nie istnieją zbocza "bezpieczne". Poruszanie się po terenach położonych na zboczach wymaga szczególnej uwagi. Aby uniknąć przewrócenia się lub utraty kontroli nad maszyną:

- Nigdy nie kosić trawy w poprzek zbocza. Po trawnikach położonych na zboczach należy poruszać się w kierunku od dołu do góry, nigdy w kierunku poprzecznym, zwracając dużą wagę w momencie zmiany kierunku, aby koła zwrócone w górę, nie napotkały na przeszkody (kamienie, gałęzie, korzenie itd.), które mogłyby spowodować poślizg boczny lub utratę kontroli nad maszyną.
- Nie zatrzymywać się, ani nie ruszać gwałtownie, zarówno podczas jazdy w górę jak i w dół;
- Wcisnąć delikatnie pedał napędu, aby uniknąć przewrócenia się maszyny.
- Zmniejszyć prędkość:
 - przed każdą zmianą kierunku i na wąskich zakrętach,
 - przed pokonaniem zbocza, a szczególnie przy jeździe w dół.
- Nigdy nie włączać biegu wstecznego w celu obniżenia szybkości podczas jazdy w dół: mogłoby to spowodować utratę kontroli na maszyną, zwłaszcza gdy teren jest śliski.
- Przed zatrzymaniem maszyny i pozostawieniem jej bez nadzoru należy zawsze włączyć hamulec postojowy.

- **Tylko dla modeli z przekładnią mechaniczną** W żadnym przypadku nie poruszać się po terenach pochyłych na biegu jałowym lub z wyłączonym sprzęgłem! Przed zatrzymaniem maszyny i pozostawieniem jej bez nadzoru należy zawsze włączyć niski bieg.

- **Tylko dla modeli z przekładnią hydrostatyczną:** Podczas jazdy w dół nie naciskać na pedał napędu w celu wykorzystania efektu hamowania napędu hydrostatycznego, gdy sprzęgło nie jest uruchomione.

6.4 URUCHOMIENIE

1. Otworzyć zawór paliwa (rys. 19.A) (jeśli istnieje).
2. Usiąść za kierownicą.
3. Ustawić dźwignię zmiany biegu na bieg jałowy («N») (par. 5.5, par. 5.7).
4. Wyłączyć urządzenia tnące. 5.8).
5. Uruchomić hamulec postojowy (par. 5.3).
6. Ustawić dźwignię przyspieszenia na maksymalnych obrotach silnika w pozycji "zająca" (par. 5.2).
7. **W przypadku rozruchu zimnego silnika:** włączyć przycisk choke (ssania) (par. 5.2 / par. 5.2.1)
8. Włożyć klucz zapłonowy, obrócić go do położenia «na biegu» w celu włączenia obwodu elektrycznego, a następnie ustawić go w pozycji «uruchomienia», aby uruchomić silnik.
9. Zwolnić klucz po uruchomieniu silnika.
10. W przypadku rozruchu zimnego silnika, jak tylko silnik zacznie obracać się normalnie:
 - 10a. Wyłączyć przycisk choke (ssania) (par. 5.2, typ "II"), ustawić dźwignię regulacji obrotów silnika na maksymalnych obrotach silnika w pozycji "zająca".
 - 10b. Wyłączyć przycisk choke (ssania) (par. 5.2, typ "I").

UWAGA *Użycie przycisku choke (ssania) przy ciepłym już silniku, może zanieczyścić świecę zapłonową i spowodować nieregularną pracę silnika.*

11. Przy uruchomionym silniku, ustawić dźwignię regulacji obrotów silnika na minimalnych obrotach silnika w pozycji «zółwia».

UWAGA *W przypadku trudności z uruchomieniem silnika, nie przytrzymywać rozrusznika, by nie doprowadzić do zalania silnika jak również rozładowania akumulatora. Należy umieścić klucz w pozycji «zatrzymania», odczekać kilka sekund i ponownie przystąpić do rozruchu. Jeśli trudności nadal się utrzymują, wówczas należy poszukać rozwiązania problemu w rozdziale «14» niniejszej instrukcji obsługi jak również w instrukcji silnika.*

6.5 PRACA

6.5.1 Bieg do przodu i przemieszczanie maszyny

Podczas przemieszczania maszyny:

- włączyć urządzenia tnące (par. 5.8);
- unieść zespół tnący na maksymalną wysokość ścinającą (pozycja «7»);
- ustawić dźwignię regulacji obrotów silnika w pozycji pośredniej pomiędzy obrotami minimalnymi w pozycji "zółwia" i maksymalnymi w pozycji "zająca".

• Tylko dla modeli z przekładnią mechaniczną

1. Nacisnąć pedał sprzęgła / hamulca do oporu (par. 5.4) i ustalić dźwignię zmiany biegów do położenia 1 (par. 5.5).
2. Naciskając na pedał (rys. 10.1), zwolnić hamulec postojowy (par. 5.3).
3. Zwolnić stopniowo pedał, co spowoduje, że przejdzie on od funkcji "hamulca" do funkcji "napędu", wprawiając w ruch tylne koła (par. 5.4).

⚠ *Zwolnienie nacisku na pedał musi odbywać się płynnie, aby gwałtowne zwolnienie nie spowodowało "stanięcia maszyny dębem" i utraty kontroli nad pojazdem.*

4. Powoli osiągnąć pożądaną prędkość, wywierając nacisk na pedał napędu i regulując dźwignią obroty silnika; w celu przejścia z jednego biegu na drugi należy włączyć sprzęgło, naciskając na pedał do połowy jego suwu. 5.4, par. 5.5).

Tylko dla modeli z przekładnią hydrostatyczną:

1. Wyłączyć hamulec postojowy, zwalniając pedał hamulca (par. 5.6).
2. Nacisnąć pedał napędu (par. 5.7) w kierunku «biegu do przodu» i osiągnąć pożądaną prędkość poprzez płynny nacisk na tenże pedał i regulację obrotów silnika.

⚠ Włączenie napędu powinno odbywać się w sposób opisany w (par. 5.7, aby zbyt gwałtowne jego wyłączenie nie spowodowało "stanięcia maszyny dębem" i utraty kontroli nad pojazdem, w szczególności na zbozczach.

6.5.2 Hamowanie

W pierwszym rzędzie należy zmniejszyć prędkość maszyny, obniżając obroty silnika, po czym przycisnąć pedał hamulca (par. 5.4; par. 5.6) w celu dalszego zmniejszenia prędkości, aż maszyna zatrzyma się.

Tylko dla modeli z przekładnią hydrostatyczną:

Znaczne obniżenie prędkości maszyny uzyskuje się podczas zwalniania nacisku na pedał napędu. (par. 5.7)

6.5.3 Bieg wsteczny

WAŻNE Włączenie biegu wstecznego musi nastąpić po zatrzymaniu maszyny.

Tylko dla modeli z przekładnią mechaniczną:

1. Naciskać pedał (par. 5.4) aż do zatrzymania maszyny;
2. Ustawić dźwignię biegów w pozycji biegu wstecznego "R" (par. 5.5).
3. Zwolnić stopniowo pedał w celu włączenia sprzęgła i rozpocząć ruch cofania.

Tylko dla modeli z przekładnią hydrostatyczną:

1. Naciskać na pedał hamulca (par. 5.6) aż do zatrzymania maszyny;
2. rozpocząć ruch wsteczny, naciskając na pedał napędu w kierunku biegu wstecznego (par. 5.7).

6.5.4 Koszenie trawy

W celu rozpoczęcia pracy, należy działać w następujący sposób:

1. ustawić dźwignię regulacji obrotów silnika na maksymalnych obrotach silnika w pozycji ("zająca"); pozycja ta powinna być zawsze stosowana podczas pracy maszyny;
2. unieść zespół tnący na maksymalną wysokość;
3. włączyć urządzenia tnące (par. 5.8) dopiero na trawniku, unikać włączania na terenach pokrytych żwirem lub porośniętych zbyt wysoką trawą;
4. wyregulować prędkość jazdy i wysokość koszenia (par. 5,10), w zależności od stanu trawnika (wysokość, gęstość i wilgoć trawy);
5. rozpocząć jazdę po trawniku w płynny sposób, powoli i bardzo ostrożnie, tak jak opisano poprzednio;

WAŻNE W celu umożliwienia jazdy do tyłu z włączonymi urządzeniami tnącymi, należy nacisnąć i przytrzymać wciśnięty przycisk zezwolenia cięcia na biegu wstecznym (par. 5.9), aby nie spowodować zatrzymania silnika.

Za każdym razem, gdy zauważy się obniżenie obrotów silnika, należy zmniejszyć prędkość, mając na uwadze fakt, iż nigdy nie uzyska się poprawnego koszenia, gdy prędkość maszyny jest nadmierna w stosunku do ilości koszonej trawy.

Wyłączyć urządzenia tnące i przemieścić zespół urządzeń tnących na maksymalną wysokość:

- podczas przemieszczania się pomiędzy strefami pracy,
- w trakcie jazdy po terenach nieporośniętych trawą,
- za każdym razem, gdy trzeba ominąć przeszkodę.

6.5.5 Zalecenia w celu utrzymania ładnego trawnika

1. W celu utrzymania ładnego wyglądu trawnika, zielonego i miękkiego, niezbędnym jest jego systematyczne koszenie. Trawniki zazwyczaj zawierają różne rodzaje traw. Przy częstym koszeniu, rosną przede wszystkim te trawy, które mają wiele korzeni i formują zwartą warstwę trawy; odwrotnie, gdy koszenie odbywa się z małą częstotliwością, rosną przeważnie trawy wysokie i dzikie (koniczyna, stokrotki i itp.).
2. Zawsze jest lepiej dokonywać koszenia, gdy trawnik jest suchy.
3. Urządzenia tnące muszą być nienaruszone i dobrze zaostrzone, dzięki temu cięcie jest gładkie, bez szarpania, co mogłoby stać się powodem żółknięcia żółdźbel trawy.
4. Silnik musi pracować na maksymalnych obrotach, zarówno w celu zapewnienia

- satisfakcjonującego efektu koszenia, jak również, aby uzyskać dobry wyrzut pokosu przez tunel wyrzutu trawy.
5. Częstość koszenia musi być ustalana w stosunku do szybkości wzrostu trawy; należy unikać sytuacji, w której trawa osiągnie nadmierną wysokość między jednym a drugim koszeniem.
 6. W okresach bardzo ciepłych i suchych wskazane jest utrzymywanie trawy o wysokości nieco większej obniżając w ten sposób stopień przysychania terenu.
 7. Optymalna wysokość trawy dobrze utrzymanej wynosi około 4-5 cm, a za jednym pokosem nie powinno się ucinąć więcej, niż jednej trzeciej wysokości całkowitej. Jeśli trawą jest bardzo wysoka, lepiej jest przeprowadzić koszenie na dwa razy, w jednodniowym odstępie; za pierwszym razem przy użyciu urządzeń tnących na maksymalnej wysokości i ewentualnie na węższych pasach, natomiast następnego dnia nadając pożądaną wysokość koszenia (rys. 20).
 8. Wygląd trawnika będzie lepszy, jeśli koszenie zostanie przeprowadzone naprzemiannymi pasami idącymi w przeciwnych kierunkach (rys. 21).
 9. Jeśli tunel wyrzutowy często zatyka się skoszoną trawą, należy zmniejszyć szybkość postępu, gdyż może być ona zbyt wysoka dla aktualnego stanu trawnika, jeśli problem nie zostanie rozwiązany, przyczyną tkwi prawdopodobnie w stępionych urządzeniach tnących, bądź w odkształconych skrzydełkach.
 10. Należy zachować szczególną ostrożność przy koszeniu trawy w pobliżu krzaków i niskich krawężników, które mogłyby uszkodzić równoległość i krawędzie zespołu tnącego oraz urządzenia tnące.

6.5.6 Opróżnianie pojemnika na trawę (jedynie dla modeli z tylnym pojemnikiem na trawę)

UWAGA Opróżnianie pojemnika na trawę jest możliwe wyłącznie przy wyłączonych urządzeniach tnących; w przeciwnym razie, nastąpi zatrzymanie silnika.

- Nie doprowadzać do przepełnienia się pojemnika na trawę, aby uniknąć zatkania tunelu wyrzutu trawy.
- Sygnał akustyczny sygnalizuje przepełnienie pojemnika na trawę:
 1. należy wyłączyć urządzenia tnące (par. 5.8) i sygnał ustaje;

2. ustawić ustawień dźwignię przyspieszenia na minimalnych obrotach silnika w pozycji "żółwia";
3. zatrzymać jazdę i ustawić pozycję biegu jałowego (par. 5.5, par. 5.7);
4. uruchomić hamulec postojowy;
5. zatrzymać silnik;
6. wyciągnąć dźwignię (rys. 22 - jeżeli jest przewidziana) lub chwycić tylny uchwyt (rys. 22 A1) i podnieść pojemnik na trawę w celu jego opróżnienia;
7. opuścić pojemnik na trawę w taki sposób, aby pozostał zaczepiony przez hak mocujący (rys. 22 B).

6.5.7 Czyszczenie tunelu odprowadzającego (tylko w modelach z tylnym pojemnikiem)

- Koszenie trawy bardzo wysokiej lub wilgotnej wraz przy stosowaniu nadmiernej szybkości postępu może spowodować zatkanie tunelu wyrzutu trawy. W przypadku zatkania, należy postępować tak, jak opisano to w rozdziale. 7.4.2.

6.5.8 Zakończenie koszenia

Po zakończeniu koszenia:

1. wyłączyć urządzenia tnące;
2. zmniejszyć liczbę obrotów silnika
3. wykonać drogę powrotną wraz z urządzeniami tnącymi ustawionymi na maksymalnej wysokości.

6.6 ZATRZYMANIE

W celu zatrzymania maszyny:

1. ustawić dźwignię przyspieszenia na minimalnych obrotach w pozycji "żółwia"

⚠ W celu uniknięcia zjawiska samozapłonu należy na 20 sekund przed zgaszeniem silnika ustawić dźwignię przyspieszenia na minimalnych obrotach silnika w pozycji «żółwia».

2. wyłączyć silnik, obracając klucz zapłonowy do pozycji «zatrzymania»,
3. przy wyłączonym silniku, zamknąć zawór paliwa (rys 23.A.) (jeśli dotyczy);
4. wyjąć klucz.

WAŻNE Aby zabezpieczyć akumulator przed rozładowaniem, nie zostawiać klucza w pozycji «na biegu» lub «włączenie światła» gdy silnik nie jest w ruchu.

⚠ *Po wyłączeniu silnik może być bardzo gorący. Nie dotykać tłumika lub przylegających części. Istnieje niebezpieczeństwo poparzenia.*

6.7 WSKAZÓWKI PO ZAKOŃCZENIU UŻYTKOWANIA

1. Przed umieszczeniem maszyny w jakimkolwiek pomieszczeniu odczekać, aż silnik ochłodzi się.
2. Dokonać czyszczenia (par. 7.4).
3. Opuścić agregat tnący, ustawić przepustnicę na obroty biegu jałowego, uruchomić hamulec postojowy, zatrzymać silnik i wyjąć klucz, (upewniając się, że wszystkie ruchome części całkowicie się zatrzymały);
 - wyżej opisane czynności wykonać za każdym razem, w przypadku pozostawienia maszyny bez nadzoru, opuszczenia miejsca za kierownicą lub zaparkowania maszyny;

7. KONSERWACJA ZWYCZAJNA

7.1 INFORMACJE OGÓLNE

⚠ *Zasady bezpieczeństwa, których należy przestrzegać podczas korzystania z maszyny opisane są w rozdz. 2. Postępować zgodnie z poniższymi instrukcjami, aby uniknąć poważnych zagrożeń i niebezpieczeństw podczas pracy maszyny.*

⚠ *Przed przystąpieniem do kontroli, czyszczenia lub konserwacji / regulacji maszyny:*

- **wyłączyć urządzenie tnące;**
 - **ustawić dźwignię regulacji obrotów silnika na obroty biegu jałowego;**
 - **uruchomić hamulec postojowy;**
 - **zatrzymać silnik;**
 - **wyjąć klucz (nigdy nie pozostawiać klucza w stacyjce maszyny lub w zasięgu rąk dzieci lub osób niepowołanych);**
 - **upewnić się, że wszystkie ruchome części całkowicie się zatrzymały;**
 - **przeczytać instrukcję obsługi;**
 - **nosić odpowiednią odzież, rękawice robocze i okulary ochronne.**
- Częstotliwość i rodzaje czynności konserwacyjnych są przedstawione w "Tabeli konserwacji". Niniejsza tabela została opracowana w celu ułatwienia czynności zmierzających do utrzymania wydajności maszyny i

zapewnienia warunków bezpiecznego jej eksploatacji. Są w niej podane najważniejsze czynności oraz częstotliwość wykonywania każdej z nich. Wykonać odpowiednio czynności konserwacyjne, przestrzegając terminu przeglądu.

- Stosowanie nieoryginalnych lub nieprawidłowo zamontowanych części zamiennych lub akcesoriów może mieć negatywny wpływ na działanie i bezpieczeństwo maszyny. Producent nie ponosi żadnej odpowiedzialności za uszkodzenie mienia, wypadki lub obrażenia ciała spowodowane przez tego typu produkty.
- Oryginalne części zamienne dostarczane są przez warsztaty serwisowe i autoryzowanych dealerów.

7.2 UZUPEŁNIANIE PALIWA/ OPRÓŻNIANIE ZBIORNIKA PALIWA

UWAGA *Rodzaj stosowanego paliwa podany jest w instrukcji obsługi silnika.*

UWAGA *Maszyna jest dostarczana użytkownikowi bez paliwa. Postępować zgodnie ze wszystkimi wskazówkami podanymi w instrukcji obsługi silnika.*

7.2.1 Uzupelnianie paliwa

W celu uzupełnienia paliwa:

1. Odkręcić korek wlewu i wyjąć go (rys. 24).
2. Włożyć lejek (rys. 24).
3. Zatankować paliwo uważając, aby nie napełnić całkowicie zbiornika.
4. Wyjąć lejek.
5. Po zakończeniu uzupełniania benzyny należy mocno zakręcić korek wlewu paliwa i wytrzeć ewentualne wycieki.

WAŻNE *Uważać, by benzyna nie wylała się na części wykonane z tworzywa sztucznego, gdyż mogłaby je uszkodzić; w razie przypadkowych wycieków, służyć natychmiast wodą. Gwarancja nie pokrywa uszkodzeń części plastikowych obudowy lub silnika spowodowanych kontaktem z benzyną.*

7.2.2 Opróżnianie zbiornika

UWAGA *Paliwo jest substancją psującą się i nie powinno pozostawać w zbiorniku przez okres dłuższy niż 30 dni. Przed magazynowaniem maszyny przez długi okres czasu (rozdz. 9), opróżnić zbiornik paliwowy.*

⚠ **Pozostawić silnik, aby ostygnął przed opróżnieniem zbiornika paliwa.**

1. Ustawić maszynę na płaskim podłożu, na zewnątrz pomieszczenia.
2. Ustawić pojemnik na trawę na wysokości rury spustowej (rys. 26 A).
3. Odłączyć przewód (rys. 26A) przy wejściu filtra paliwa (rys. 26.B).
4. Otworzyć kurek paliwa (jeśli dotyczy).
5. Spuścić benzynę do odpowiedniego zbiornika.
6. Połączyć ponownie przewód (rys. 26 A), zwracając uwagę na prawidłowe założenie opaski (rys. 26. C).
7. Zamknąć kurek paliwa (jeśli dotyczy).

⚠ **W chwili rozpoczęcia pracy upewnić się, czy nie ma wycieków benzyny z przewodów, z kurka paliwa i z gaźnika.**

7.3 KONTROLA, UZUPEŁNIANIE, OPRÓŻNIANIE OLEJU SILNIKOWEGO

UWAGA Rodzaj stosowanego oleju podany jest w instrukcji obsługi silnika.

WAŻNE Maszyna jest dostarczana użytkownikowi bez oleju silnikowego.

WAŻNE Postępować zgodnie ze wszystkimi wskazówkami podanymi w instrukcji obsługi silnika.

7.3.1 Kontrola / uzupełnianie

⚠ **Przed każdorazowym użyciem sprawdzić poziom oleju.**

- Sprawdzać poziom oleju w silniku: zgodnie z dokładnymi wskazówkami podanymi w instrukcji obsługi silnika musi być on zawarty w granicach nacięć MIN. i MAKŚ widocznych na wskaźniku (rys. 25).

⚠ **Nie przepelniać zbiornika, gdyż może to spowodować przegrzanie silnika. Jeśli poziom przekracza poziom "MAX", opróżnić, aż do osiągnięcia prawidłowego poziomu.**

7.3.2 Usuwanie oleju

⚠ **Olej silnikowy może być bardzo gorący, jeśli jest usuwany bezpośrednio po wyłączeniu silnika. W związku z tym, przed usunięciem oleju należy pozostawić silnik na kilka minut, umożliwiając jego ostygnięcie.**

Wymieniać olej silnikowy z uwzględnieniem częstotliwości podanej w instrukcji obsługi silnika.

Postępować w następujący sposób:

• Typ "I":

1. Ustawić maszynę na płaskim i równym podłożu.
2. Ustawić pojemnik na olej na wysokości rury rurki przedłużającej (rys. 27.A).
3. Mocno trzymać rurkę przedłużającą (rys. 27.A) i odkręcić korek spustowy (rys. 27.B).
4. Zebrać olej do zbiornika.
5. Nałożyć ponownie korek spustowy (rys. 27.B), dbając o prawidłowe umieszczenie wewnętrznej uszczelki (rys. 27.C).
6. Dokręcić mocno, trzymając mocno rurkę przedłużającą (rys. 27.A).
7. Wyczyścić ewentualne wycieki oleju.

• Typ "II":

1. Wyjąć korek wlewu oleju (rys. 27.A).
2. Zamontować rurkę (rys. 27.B) na strzykawce (rys. 27.C) i włożyć ją do końca do otworu.
3. Za pomocą strzykawki (rys. 27.C) wyssać cały olej z silnika, mając na uwadze, że pełne opróżnienie zbiornika wymaga powtórzenia operacji kilka razy.

WAŻNE Przekazać olej do utylizacji zgodnie z miejscowymi przepisami.

7.4 KÓŁKA PODPOROWE

Cztery ustawienia montażowe kółek pozwalają na zachowanie bezpiecznej odległości "H" pomiędzy krawędzią zespołu tnącego, a terenem (rys. 16.A; rys. 17.A). Wyregulować ustawienie kółek antyskalpowych w zależności od nierówności terenu.

⚠ Czynność tą należy zawsze przeprowadzać na obu kółkach, umieszczając je na tej samej wysokości, **PRZY WYŁĄCZONYM SILNIKU I WYŁĄCZONYCH URZĄDZENIACH TNĄCYCH.**

a. w przypadku maszyn z wyrzutem bocznym
W celu zmiany pozycji:

1. odkręcić śrubę (rys.16.B)
2. zmienić położenie koła (rys.16.A) za pomocą elementu dystansowego (rys.16.C) w odpowiednim otworze i w żądanej odległości
3. dokręcić do końca śrubę (rys.16.B) w nakrętce (rys.16.D).

b. tylko dla modeli z tylnym pojemnikiem na trawę z tyłu

W celu zmiany pozycji:

1. odkręcić nakrętkę (rys.17.B) i wyjąć zawleczkę (rys.17.C);

2. dostosować położenie kółka (rys. 17.A) do żądanej pozycji;
3. zamontować sworzeń (rys.17.C), uważając, aby jego główka (rys.17.C) była skierowana do wewnątrz urządzenia;
4. dokręcić nakrętkę (rys.17.B).

7.5 CZYSZCZENIE

Po każdym użyciu należy oczyścić maszynę zgodnie z instrukcjami podanymi poniżej.

7.5.1 Czyszczenie maszyny

- Wyczyścić części zewnętrzne, przemywając wszystkie plastikowe części karoserii gąbką namoczoną w wodzie z detergentem, uważając aby nie zmoczył silnika, części składowych instalacji elektrycznej i karty elektronicznej znajdującej się pod tablicą rozdzielczą.
- W celu ograniczenia ryzyka pożaru, dbać o to, aby silnik, tłumik wylotowy, komora akumulatora były wolne od pozostałości trawy, liści lub nadmiaru smaru.

WAŻNE *W żadnym przypadku do czyszczenia karoserii i silnika nie używać myjek ciśnieniowych ani płynów żrących!!*

7.5.2 Czyszczenie tunelu wyrzutowego (tylko w modelach z tylnym pojemnikiem)

W przypadku zatkania tunelu wyrzutowego należy:


1. wyjąć pojemnik na trawę lub osłonę tylnego wyrzutu trawy;
2. usunąć nagromadzoną trawę poprzez otwór wylotowy tunelu wyrzutowego.

7.5.3 Czyszczenie pojemnika na trawę (tylko dla modeli z tylnym pojemnikiem na trawę)

1. Opróżnić pojemnik na trawę.
2. Wstrząsnąć nim, aby usunąć resztki trawy i ziemi.
3. Wymienić pojemnik i umyć wewnątrz agregatu tnącego (par. 7.4.4-a), a następnie usunąć pojemnik, opróżnić, przepłukać i umieścić tak, aby przyspieszyć szybkie wyschnięcie.

7.5.4 Czyszczenie agregatu tnącego

Należy edokonać dokładnego czyszczenia agregatu tnącego, aby usunąć wszelkie pozostałości trawy i inne zanieczyszczenia.

 **Podczas czyszczenia agregatu tnącego należy oddalić osoby postronne oraz zwierzęta z otaczającego terenu.**

a. Czyszczenie wnętrza


Czyszczenie wnętrza zespołu tnącego i tunelu wyrzutowego trawy musi być wykonywane na solidnym podłożu:

- przy zamontowanym pojemniku na trawę lub z osłoną wyrzutu bocznego (tylko w modelach z pojemnikiem na trawę z tyłu);
 - przy zamontowanym deflektorze wyrzutu bocznego (tylko w modelach z wyrzutem bocznym);
 - gdy operator siedzi na fotelu kierowcy;
 - gdy zespół tnący znajduje się w położeniu «1»;
 - przy uruchomionym silniku;
 - przy przepustnicy ustawionej na biegu jałowym;
 - przy włączonych urządzeniach tnących.
- Podłączyć przewód zasilania wody do specjalnych złączy (rys. 28 A; rys. 29 A), powodując przepływ strumienia wody przez kilka minut przez każde ze złączy, utrzymując urządzenia tnące w ruchu.

WAŻNE *Aby nie zakłócić funkcjonowania sprzęgła elektromagnetycznego:*

- unikać, aby sprzęgło miało kontakt z olejem;
- nie kierować strumieni wody pod ciśnieniem bezpośrednio na zespół sprzęgła;
- nie czyścić sprzęgła benzyną.

b. Czyszczenie części zewnętrznych

 **Należy zadbać o to, aby na wierzchniej części zespołu tnącego nie zbierały się resztki i pozostałości wysuszonej trawy, w celu utrzymania optymalnego poziomu sprawności i bezpieczeństwa maszyny.**

Aby wykonać czyszczenie górnej części zespołu tnącego należy:

- obniżyć całkowicie zespół tnący (pozycja «1»);
- przedmuchać strumieniem sprężonego powietrza otwory lewej i prawej osłony (rys. 28; rys. 29).

7.6 AKUMULATOR

Podstawowym elementem jest prawidłowa konserwacja akumulatora w celu zapewnienia mu długiej żywotności. Akumulator Państwa maszyny musi być koniecznie naładowany:

- przed użyciem maszyny po raz pierwszy po zakupie;

- przed każdym dłuższym okresem bezczynności (powyżej 30 dni) (par. 9);
- przed zastosowaniem po dłuższym okresie nieużytkowania.

Należy dokładnie zapoznać się z procedurą ładowania, opisaną w instrukcji załączonej do akumulatora. Nieprzestrzeganie wyżej wymienionej procedury lub nienaładowanie akumulatora mogłoby spowodować bezpowrotne uszkodzenie jego elementów. Rozładowany akumulator **musi** być jak najszybciej poddany ładowaniu.

WAŻNE Ładowanie musi być dokonywane przy użyciu urządzeń o stałym napięciu. Inne systemy ładowania akumulatora mogą powodować jego nieodwracalne uszkodzenie.

- Maszyna wyposażona jest w specjalne złącze (rys. 30 A) do ładowania akumulatora, do którego należy podłączyć odpowiednią wtyczkę ładowarki do doładowania akumulatora, dołączoną do produktu (jeżeli jest przewidziana) lub dostępną na zamówienie (par. 15.2).

WAŻNE Gniazdo to może być używane wyłącznie do podłączenia urządzenia utrzymującego naładowanie akumulatora przewidzianego przez Producenta. Korzystanie z niego wymaga:

- stosowania się do zaleceń zawartych w instrukcji obsługi;
- stosowania się do zaleceń zawartych w instrukcji obsługi akumulatora.

7.7 NAKRĘTKI I ŚRUBY MOCUJĄCE

- Utrzymywać dokręcone śruby i nakrętki, aby się upewnić, że maszyna znajduje się zawsze w stanie gotowym do bezpiecznej eksploatacji.

8. KONSERWACJA NADZWYCZAJNA

8.1 ZALECENIA W ZAKRESIE BEZPIECZEŃSTWA

! **Należy skontaktować się natychmiastowo z Państwą sprzedawcą lub ze specjalistycznym centrum serwisowym kiedy wystąpią nieprawidłowości w funkcjonowaniu:**

- hamulca,
- włączania i zatrzymywania urządzeń tnących,
- włączenia napędu podczas ruchu do przodu lub do tyłu.

8.2 ZESPÓŁ URZĄDZEŃ TNĄCYCH / AGREGAT TNĄCY

8.2.1 Wyrównanie urządzeń tnących

Poprawna regulacja agregatu tnącego jest niezwykle ważna w celu uzyskania równomiernego koszenia trawnika (rys. 31). W przypadku nierównomiernego koszenia, należy sprawdzić ciśnienie opon. 6.1.3). Gdyby to nie było wystarczające dla osiągnięcia równomiernego koszenia, należy skontaktować się z Państwem sprzedawcą w celu wyregulowania ustawienia agregatu tnącego.

8.2.2 Urządzenia tnące

Żle naostrzone urządzenia tnące tnący rwie trawę i powoduje żółknięcie trawnika.

! **Wszystkie czynności dotyczące urządzeń tnących (demontaż, ostrzenie, wyważenie, naprawa, ponowne zamontowanie i/lub wymiana) są pracami odpowiedzialnymi, które oprócz użycia odpowiedniego sprzętu; wymagają, ze względów bezpieczeństwa, odpowiedzialnej znajomości tych urządzeń. W związku z tym zalecane jest zawsze zlecenie tych czynności specjalistycznemu serwisowi.**

! **Wymienić zawsze w całości uszkodzone, zniekształcone lub zużyte urządzenia tnące wraz z ich śrubami, aby były odpowiednio zestrojone.**

WAŻNE Dobrze jest, aby urządzenia tnące były wymieniane w parach, zwłaszcza w przypadku znaczących różnic w zużyciu.

WAŻNE Należy zawsze używać oryginalnych urządzeń tnących, posiadających kod znajdujący się w tabeli "Dane Techniczne".

Biorąc pod uwagę ewolucję produktu, wyżej wymienione urządzenia tnące mogą być zastąpione z czasem przez inne, o analogicznych cechach zamienności i tym samym bezpieczeństwie funkcjonowania.

8.3 WYMIANA KÓŁ PRZEDNICH / TYLNYCH

8.3.1 Czynności wstępne

WAŻNE *Użyć odpowiedniego urządzenia podnoszącego, takiego jak podnośnik-lewarek.*

Przed rozpoczęciem wymiany koła, należy wykonać następujące kroki:

- wyjąć wszystkie akcesoria;
- umieścić urządzenie na stabilnej, równej powierzchni, aby zapewnić stabilność maszyny;
- uruchomić hamulec postojowy;
- zatrzymać silnik;
- wyjąć kluczyk;
- umieścić lewarek w punkcie podnoszenia w pobliżu koła do wymiany (par. 8.3.2 par. 8.3.3);
- sprawdzić, czy lewarek jest idealnie prostopadły do podłoża.

8.3.2 Wybór i umiejscowienie lewarka na tylnych kołach

Umieścić drewniane kliny (rys. 31.A) pod podstawą koła (rys. 31.B), które znajduje się obok koła do wymiany (rys. 31.C).

Dla maszyn z pojemnikiem na trawę z tyłu:

- Maksymalna wysokość złożonego lewarka powinna wynosić 110 mm. (rys. 32)
- Umieścić lewarek pod tylną płytą (rys. 33.A) o 180 mm. od krawędzi bocznej.

W przypadku maszyn z wyrzutem bocznym:

- Maksymalna wysokość złożonego lewarka powinna wynosić 110 mm. (rys. 34)
- Umieścić lewarek pod tylną osią, w punkcie pokazanym na rysunku (rys. 35.A).

UWAGA *Lewarek umieszczony w opisanej w tym paragrafie pozycji umożliwia podniesienie jedynie koła do wymiany.*

8.3.3 Wybór i umiejscowienie lewarka na przednich kołach

1. Umieścić drewniane kliny (rys. 36.A) pod podstawą koła (rys. 36.B), które znajduje się z tyłu koła do wymiany (rys. 36.C).
2. Maksymalna wysokość złożonego lewarka powinna wynosić 110 mm.
3. Ustawić na lewarku (rys. 37.A) klocek drewniany o grubości (rys. 37.B) około 10 x 10 cm w przekroju.

UWAGA (rys. 42.L) *Klocek pozwala uniknąć uszkodzenia przedniej osi.*

4. Unieść lewarek, sprawiając by, klocek oparł się na ramie i na częściach strukturalnych (rys. 37.C).

UWAGA *Podczas tej fazy należy utrzymywać klocek w równowadze na lewarku, pomagając sobie przy tym ręką.*

UWAGA *Lewarek umieszczony w tej pozycji umożliwi podniesienie całości osi przedniej.*

8.3.4 Wymiana koła

WAŻNE *Należy upewnić się, czy podczas podnoszenia, urządzenie jest stabilne i nieruchome. Jeśli zauważy się jakąś anomalię, należy natychmiast opuścić lewarek, rozwiązać ewentualne problemy i podnieść ponownie.*

1. Zdjąć pokrywę (rys. 38.A).
2. Podnieść do odpowiedniego punktu i wyjąć koło.
3. Przy pomocy śrubokrętu, należy wyjąć elastyczny pierścień (rys. 38.B) i podkładkę oporową (rys. 38.C).
4. Zdjąć koło do wymiany.
5. Nasmarować oś (rys. 38.D) smarem.
6. Zamontować koło zamiennie.
7. Założyć dokładnie podkładkę oporową i pierścień elastyczny.

WAŻNE *Należy upewnić się, że tylne koła mają jednakową wysokość (rys. 39.A), a różnica w średnicy zewnętrznej pomiędzy dwoma kołami (rys. 39.B) wynosi nie więcej niż 8-10 mm. W takim przypadku, w celu uniknięcia nieregularnych cięć, konieczne jest wyrównanie wszystkich urządzeń tnących w autoryzowanym serwisie.*

8.3.5 Naprawa lub wymiana opon

Opony są typu "bezdętkowego", stąd też każda naprawa lub zmiana w przypadku przebicia musi być wykonana przez wyspecjalizowanego fachowca, zgodnie z metodologią przewidzianą dla tego rodzaju opon.

8.4 KARTA ELEKTRONICZNA

Karta elektroniczna jest elementem znajdującym się pod deską rozdzielczą, która obsługuje wszystkie zabezpieczenia maszyny.

8.4.1 Zabezpieczenie karty elektronicznej (tylko w modelach z pojemnikiem na trawę z tyłu)

- Karta elektroniczna znajduje się pod deską rozdzielczą i jest wyposażona w zabezpieczenie autoresetujące, które odcina zasilanie w przypadku usterki w w obwodzie elektrycznym (rozdz. 14).

8.4.2 Deflektor wyrzutu bocznego (tylko w modelach z wyrzutem bocznym)

- Karta elektroniczna znajduje się pod deską rozdzielczą i jest wyposażona w zabezpieczenie autoresetujące, które odcina zasilanie w przypadku usterki lub zwarcia w obwodzie elektrycznym (rozdz. 14).

8.5 WYMIANA BEZPIECZNIKA

Maszyna jest wyposażona w kilka bezpieczników (rys. 40.A) o różnych wartościach, których funkcje i właściwości są następujące:

- Bezpiecznik 10 A = służy do zabezpieczenia obwodów podstawowych i mocy karty elektronicznej, zadziałanie tego bezpiecznika powoduje zatrzymanie maszyny i, **tylko w przypadku modeli z wyrzutem bocznym**, całkowite zgaśnięcie lampki kontrolnej na tablicy rozdzielczej. 5.11)
- Bezpiecznik 25 A = służy do ochrony obwodu ładowania, jego zadziałanie objawia się progresywną utratą mocy akumulatora i w konsekwencji trudnościami w rozruchu.

Wartość bezpiecznika jest podana na bezpieczniku.

WAŻNE *Spalony bezpiecznik musi być zawsze wymieniony na nowy bezpiecznik tego samego typu i o tych samych właściwościach, nigdy o odmiennych wartościach.*

W przypadku, gdy nie uda się wyeliminować przyczyny uszkodzenia, należy skonsultować się z Państwem sprzedawcą.

8.6 WYMIANA ŻARÓWEK

8.6.1 Typ "I" - Żarówki żarowe

- Żarówki (18W) są mocowane w oprawie na wcisk (mocowanie bagnetowe) i wyjmuje się je poprzez odkręcenie w kierunku odwrotnym do kierunku ruchu wskazówek zegara przy użyciu szczypiec. (rys. 41)

8.6.2 Typ "II" - Żarówki LED

- Odkręcić pierścień (rys. 41.A) i wyjąć złącze (rys. 41.B). Zdemontować lampę LED (rys. 41.C) przymocowaną śrubami (rys. 41.D).

8.7 OŚ TYLNA

- Składa się z uszczelnionego zespołu cylindrów i nie wymaga konserwacji; smarowanie jest dożywotnie i nie wymaga wymiany lub uzupełnienia.

9. MAGAZYNOWANIE

Gdy maszyna ma być przechowywana przez okres dłuższy niż 30 dni:

1. Pozostawić silnik do ostygnięcia.
2. Odłączyć kable akumulatora i przechowywać je w chłodnym, suchym miejscu.
3. Opróżnianie zbiornika paliwa 7.2.2) postępować zgodnie z instrukcjami w instrukcji obsługi silnika.
4. Dokładnie wyczyścić maszynę.
5. Sprawdzić maszynę pod kątem uszkodzeń. Jeśli to konieczne, skontaktować się z autoryzowanym centrum serwisowym.
6. Maszyna powinna być przechowywana:
 - ze spuszczonego całym zespołem tnącym,
 - w suchym środowisku,
 - zabezpieczona przed wpływami atmosferycznymi,
 - ewentualnie przykryta pokrowcem (par. 15.4),
 - w miejscu niedostępnym dla dzieci.
 - bez kluczy lub narzędzi używanych do konserwacji.

Podczas ponownego uruchamiania maszyny:

- należy upewnić się, że usunięte zostały klucze lub narzędzia używane do konserwacji;
- ustawić urządzenie zgodnie z opisem w rozdziale "6. Użytkowanie maszyny"

10. PRZEMIESZCZANIE I TRANSPORT

- Podczas przemieszczania urządzenia należy:
 - wyłączyć urządzenie tnące,
 - unieść zespół tnący na maksymalną wysokość,
 - wyłączyć silnik.
- Podczas transportu urządzenia na pojeździe samochodowym lub przyczepie, należy:
 - używać ramp o odpowiedniej wytrzymałości, szerokości i długości;
 - załadować maszynę na samochód z wyłączonym silnikiem, kluczykiem wyjętym ze stacyjki, bez kierowcy, popychając ją przy wykorzystaniu odpowiedniej liczby osób;
 - zamknąć kranik paliwa (jeśli dotyczy);
 - obniżyć zespół tnący;
 - uruchomić hamulec postojowy;
 - ustawić urządzenie tak, aby nie stwarzać dla nikogo zagrożenia;
 - przymocować je mocno do środka transportu za pomocą lin lub łańcuchów, aby uniknąć przewrócenia się urządzenia, uszkodzenia i wycieku paliwa.

11. SERWIS I NAPRAWA

Niniejsza instrukcja zawiera wszelkie informacje niezbędne do posługiwania się maszyną i poprawnego wykonania podstawowych czynności z zakresu konserwacji dokonywanych przez samego użytkownika. Wszystkie czynności regulacyjne i konserwacyjne nieopisane w niniejszej instrukcji powinny być wykonane przez Państwa sprzedawcę lub w autoryzowanym punkcie serwisowym, które dysponuje wiedzą i sprzętem umożliwiającym właściwe wykonanie czynności konserwacyjnych przy zapewnieniu odpowiedniego stopnia bezpieczeństwa maszyny. Czynności wykonane przez nieodpowiednie serwisy lub osoby niekompetentne powodują utratę wszystkich praw konsumenta udzielonych gwarancji oraz zwalniają producenta z jakichkolwiek zobowiązań i z odpowiedzialności prawnej.

- Naprawy i serwis gwarancyjny mogą być przeprowadzane jedynie przez autoryzowane centra serwisowe.
- Autoryzowane centra serwisowe korzystają jedynie z oryginalnych części zamiennych. Części zamienne i oryginalne akcesoria zostały opracowane specjalnie do tego typu maszyn.
- Stosowanie części zamiennych i akcesoriów, które nie zostały zatwierdzone oraz części zamiennych i akcesoriów innych niż oryginalne zagraża bezpieczeństwu urządzenia i zwalnia Producenta od jakichkolwiek zobowiązań lub odpowiedzialności.
- Zaleca się, aby raz w roku skontrolować działanie maszyny w autoryzowanym centrum serwisowym w celu jej konserwacji, napraw serwisowych i kontroli urządzeń zabezpieczających.

12. ZAKRES GWARANCJI

Wady produkcyjne i materiałowe są objęte pełną gwarancją. Użytkownik powinien dokładnie przestrzegać instrukcji podanych w załączonej dokumentacji. Gwarancja nie obejmuje uszkodzeń powstałych w wyniku:

- niezapoznania się użytkowników z załączoną dokumentacją;
- niedbałości;
- nieprawidłowego lub niedozwolonego użytkownika maszyny lub montażu;
- używania nieoryginalnych części zamiennych;
- używania akcesoriów niedostarczonych lub niezatwierdzonych przez producenta.

Gwarancja nie obejmuje:

- naturalnego zużycia części eksploatacyjnych takich jak paski napędowe, światła, ostrza, śruby zabezpieczające i linki;
- normalnego zużycia;
- silników, które objęte są gwarancją producenta silnika, zawierającą oddzielne warunki i postanowienia.

Kupujący podlega przepisom prawa danego kraju. Niniejsza gwarancja w żaden sposób nie ogranicza praw, które przysługują kupującemu w ramach tych przepisów.

13. TABELA CZYNNOSCI KONSERWACYJNYCH

Obok każdej czynności konserwacyjnej znajdują się puste pola, w których należy odnotować datę i liczbę godzin pracy, po których dokonano konserwacji.

Działanie	Częstotliwość (godziny)	Wykonano (Data i godziny)					Uwagi
MASZYNA							
Kontrole bezpieczeństwa / Przegląd urządzeń sterowniczych	Każdorazowo przed rozpoczęciem użytkowania						par. 6.2
Monitorowanie ciśnienia w oponach	Każdorazowo przed rozpoczęciem użytkowania						par. 6.1.3
Montaż / Kontrola zabezpieczeń kanałów wyrzutu trawy	Każdorazowo przed rozpoczęciem użytkowania						par. 6.1.4
Generalne czyszczenie i kontrola	Po każdym użyciu						par. 7.4
Kontrola pod kątem uszkodzeń maszyny. Jeśli to konieczne, skontaktować się z autoryzowanym centrum serwisowym.	Po każdym użyciu						-
Naładowanie akumulatora	Przed magazynowaniem						par. 7.5
Kontrola wszystkich elementów mocujących	25						
Kontrola zamocowania i naostrzenia urządzeń tnących	25						***
Kontrola pasków napędowych	25						***
Kontrola paska napędu agregatu tnącego	25						***
Kontrola i regulacja hamulca	25						***
Kontrola i regulacja napędu	25						***
Kontrola włączania i hamulca agregatu tnącego	25						***
Ogólne smarowanie	25						****
Wymiana urządzeń tnących	100						***
Wymiana pasa napędowego	-						** / ***
Wymiana paska napędu urządzeń tnących	-						** / ***
SILNIK							
Sprawdzanie/uzupełnianie paliwa	Każdorazowo przed rozpoczęciem użytkowania						par 7.2
Kontrola / uzupełnianie oleju silnikowego	Każdorazowo przed rozpoczęciem użytkowania						par 7.3
Wymiana oleju silnikowego	...						*
Kontrola i czyszczenie filtra powietrza	...						*
Wymiana filtra powietrza	...						*
Kontrola filtra benzyny	...						*

* Przeczytać instrukcję obsługi silnika, gdzie podany jest pełen wykaz i częstotliwość czynności serwisowych.

** Przy pierwszych oznakach złego funkcjonowania należy skontaktować się z Państwa sprzedawcą.

*** Operacja, która musi być wykonana przez Państwa sprzedawcę lub przez autoryzowane Centrum serwisowe.

**** Smarowanie ogólne wszystkich elementów przegubowych powinno być wykonywane także przed każdym dłuższym okresem przerwy w użytkowaniu maszyny.

Działanie	Częstotliwość (godziny)	Wykonano (Data i godziny)				Uwagi
Wymiana filtra benzyny	...					*
Kontrola i czyszczenie styków świecy zapłonowej	...					*
Wymiana świecy zapłonowej	...					*

* Przeczytać instrukcję obsługi silnika, gdzie podany jest pełen wykaz i częstotliwość czynności serwisowych.

** Przy pierwszych oznakach złego funkcjonowania należy skontaktować się z Państwem sprzedawcą.

*** Operacja, która musi być wykonana przez Państwa sprzedawcę

lub przez autoryzowane Centrum serwisowe.

*** Smarowanie ogólne wszystkich elementów przegubowych powinno być wykonywane także przed każdym dłuższym okresem przerwy w użytkowaniu maszyny.

14. IDENTYFIKACJA USTEREK

USTERKA	MOŻLIWA PRZYCZYNA	SPOSÓB USUNIĘCIA
1. Z kluczem zapłonowym w pozycji na "biegu", wskaźnik pozostaje wyłączony (tylko w modelach z tylnym pojemnikiem na trawę)	zadziałało zabezpieczenie karty elektronicznej, a możliwe przyczyny to:	obrócić klucz zapłonowy w poz. «ZATRZYMANIE» i odnaleźć przyczynę usterki:
	źle podłączony akumulator	sprawdzić połączenia (par. 4.4)
	nieprawidłowa biegunowość akumulatora	sprawdzić połączenia (par. 4.4)
	akumulator całkowicie rozładowany	naładować akumulator (par. 7.5)
	spalony bezpiecznik	wymienić bezpiecznik (10 A) (par. 8.5).
	wilgotna karta elektroniczna	wysuszyć kartę ciepłym powietrzem
2. Klucz stacyjki w pozycji «URUCHOMIENIE», włącza się lampka kontrolna, lecz rozrusznik nie obraca się (<i>tylko dla modeli z pojemnikiem na trawę z tyłu</i>)	brak zezwolenia na uruchomienie	sprawdzić czy warunki pozwalające na rozruch zostały spełnione (par 6.2.2)
3. Klucz stacyjki w pozycji «URUCHOMIENIE», włącza się lampka kontrolna, lecz rozrusznik nie obraca się (<i>tylko dla modeli z pojemnikiem na trawę z tyłu</i>)	akumulator niewystarczająco naładowany	naładować akumulator (par. 7.5)
	nieprawidłowe działanie przełącznika rozruchu	skontaktować się z Państwem Sprzedawcą

Jeżeli po wykonaniu czynności opisanych powyżej, usterki nie zostaną zlikwidowane, należy skontaktować się z Państwem sprzedawcą.

PROBLEM	MOŻLIWA PRZYCZYNA	SPOSÓB USUNIĘCIA
4. Klucz w pozycji «URUCHOMIENIE», rozrusznik nie obraca się <i>(tylko dla modeli z pojemnikiem na trawę z tyłu)</i>		obrócić klucz zapłonowy w poz. «ZATRZYMANIE» i odnaleźć przyczynę usterki:
	brak zezwolenia na uruchomienie	sprawdzić czy warunki pozwalające na rozruch zostały spełnione (par 6.2.2)
	źle podłączony akumulator	sprawdzić połączenia (par. 4.4)
	nieprawidłowa biegunowość akumulatora	sprawdzić połączenia (par. 4.4)
	akumulator całkowicie rozładowany	naładować akumulator (par. 7.5)
	spalony bezpiecznik	wymienić bezpiecznik (10 A) (par. 8.5).
	wilgotna karta elektroniczna	wysuszyć kartę ciepłym powietrzem
	nieprawidłowe działanie przełącznika rozruchu	skontaktować się z Państwem Sprzedawcą
5. Klucz w pozycji «URUCHOMIENIE», obraca się rozrusznik, lecz nie uruchamia się silnik	akumulator niewystarczająco naładowany	naładować akumulator (par. 7.5)
	brak dopływu benzyny	sprawdzić poziom w zbiorniku (par. 7.2.1)
		otworzyć kranik paliwa (jeśli maszyna jest niego wyposażona) (par. 6.4)
		sprawdzić filtr benzyny
	defekt rozruchu	sprawdzić zamocowanie kołpaka świecy zapłonowej
	sprawdzić czystość i odległość między elektrodami świecy zapłonowej	
6. Rozruch utrudniony lub nieregularne funkcjonowanie silnika	problemy z gaźnikiem	wyczyścić lub wymienić filtr powietrza
		opróżnić zbiornik i wlać świeżą benzynę
		sprawdzić i ewentualnie wymienić filtr benzyny
7. Zmniejszenie wydajności pracy silnika podczas koszenia	zbyt duża szybkość postępu w stosunku do wysokości koszenia	zmniejszyć prędkość jazdy i/lub zwiększyć wysokość koszenia (par. 6.5.4)
8. Silnik zatrzymuje się podczas pracy	zadziałanie urządzeń zabezpieczających	sprawdzić czy warunki pozwalające na rozruch zostały spełnione (par. 6.2.2)
	przepalony bezpiecznik z powodu zwarcia lub usterki elektrycznej <i>(jedynie dla modeli z wyrzutem bocznym)</i>	znaleźć i usunąć przyczynę awarii, aby zapobiec ponownemu wystąpieniu zwarcia
		wymienić bezpiecznik (10 A) (par. 8.5), a jeśli zwarcia powtórzyłyby się, należy skontaktować się z Państwem sprzedawcą
9. Silnik zatrzymuje się podczas pracy, a kontrolka gaśnie (tylko w modelach z pojemnikiem na trawę z tyłu)	Zadziałało zabezpieczenie karty elektronicznej, a możliwe przyczyny to:	obrócić klucz zapłonowy w poz. «ZATRZYMANIE», odczekać kilka sekund, aby obwód zresetował się automatycznie:
	nieprawidłowa biegunowość akumulatora	Sprawdzić połączenia (par. 4.4)
	nieprawidłowości w funkcjonowaniu naładowania baterii	sprawdzić połączenia akumulatora (par. 4.4)
		sprawdzić obecność baterii
	zwarcie	skontaktować się z Państwem Sprzedawcą

Jeżeli po wykonaniu czynności opisanych powyżej, usterki nie zostaną zlikwidowane, należy skontaktować się z Państwem sprzedawcą.

PROBLEM	MOŻLIWA PRZYCZYNA	SPOSÓB USUNIĘCIA
10. Urządzenia tnące nie włączają się lub nie zatrzymują się natychmiast po wyłączeniu	problemy systemu mocowania	skontaktować się z Państwa Sprzedawcą
11. Cięcie nieregularne i niewystarczające zbieranie trawy (tylko w modelach z pojemnikiem na trawę z tyłu)	pozycja zespołu tnącego nierównoległa do terenu trawnika	sprawdzić ciśnienie w oponach (par. 6.1.3) przywrócić wyrównanie zespołu tnącego w stosunku do terenu (par. 8.2.1)
	brak wydajności urządzeń tnących	skontaktować się z Państwa Sprzedawcą
	zbyt wysoka prędkość w stosunku do wysokości koszonej trawy	zmniejszyć prędkość postępu i/lub podnieść zespół tnący (par. 6.5.4) odczekać, aż trawa będzie sucha
	zatkanie tunelu wyrzutowego trawy	zjąć pojemnik na trawę i opróżnić tunel wyrzutowy (par. (patrz 5.4.7) 7.4.2)
12. Nierówne koszenie (tylko dla modeli z wyrzutem bocznym)	pozycja zespołu tnącego nierównoległa do terenu trawnika	sprawdzić ciśnienie w oponach (par. 6.1.3) przywrócić wyrównanie zespołu tnącego w stosunku do terenu (par. 8.2.1)
	brak wydajności urządzeń tnących	skontaktować się z Państwa Sprzedawcą
13. Nadmierne drganie podczas funkcjonowania	zespół tnący jest wypełniony trawą	oczyścić zespół tnący (par. 7.4.4)
	urządzenia tnące są niewyważone lub poluzowane	skontaktować się z Państwa Sprzedawcą
	poluzowanie mocowań	sprawdzić i dokręcić śruby mocujące silnik i podwozie
14. Hamowanie niepewne lub nieskuteczne	nieprawidłowa regulacja hamulca	skontaktować się z Państwa Sprzedawcą
15. Nieregularna jazda, brak mocy w silniku podczas jazdy pod górę lub skłonność do "stawania dęba"	problem z paskiem napędowym lub zapłonem	skontaktować się z Państwa Sprzedawcą
16. Podczas pracy silnika, naciskanie na pedał napędu nie skutkuje ruchem maszyny (modele z napędem hydrostatycznym)	dźwignia odblokowania w pozycji zablokowania napędu	ustawić ją z powrotem w pozycji włączonego napędu (par. 5.13)
17. Maszyna zaczyna nienaturalnie wibrować i / lub uderzyła w ciało obce	uszkodzone lub poluzowanie części	zatrzymać maszynę i wyjąć klucz z stacyjki
		sprawdzić ewentualne uszkodzenia
		sprawdzić, czy występują części poluzowane i dokręcić je kontrolę, wymiany lub naprawy powinny być przeprowadzone w specjalistycznym serwisie.

Jeżeli po wykonaniu czynności opisanych powyżej, usterki nie zostaną zlikwidowane, należy skontaktować się z Państwa sprzedawcą.

15. AKCESORIA

15.1 ZESTAW MULCZUJACY

Rozdrabnia koszoną trawę i rozprasza ją na trawniku (rys. 42.A1; rys. 42.A2).

15.2 ŁADOWARKA AKUMULATORA

Pozwala na utrzymanie akumulatora w dobrym stanie wydajnościowym podczas okresów nieużytkowania, gwarantując optymalny poziom naładowania i dłuższą żywotność akumulatora (rys. 42.B).

15.3 ZESTAW DO HOLOWANIA

Do holowania małej przyczepy (rys. 42.C).

15.4 POKROWIEC

Chroni maszynę przed kurzem w okresach, gdy nie jest użytkowana (rys. 42.D)

15.5 ZESTAW OSŁONY TYLNEGO WYRZUTU TRAWY

Do użytkowania zamiast pojemnika na trawę, gdy nie jest zbierana (rys. 42.E).
(Tylko dla maszyn z tylnym wyrzutem).

15.6 ŁAŃCUCHY PRZECIWSNIEGOWE 18"

Poprawiają przyczepność kół tylnych na zaśnieżonych odcinkach

i umożliwiają korzystanie ze sprzętu odśnieżającego (rys. 42.F).

15.7 KOŁA BŁOTNE/ŚNIEŻNE 18"

Poprawiają wydajność trakcji na śniegu i błocie.

15.8 PRZYCZEPA

Służy do transportu narzędzi lub innych przedmiotów, w granicach dozwolonych obciążeń (rys. 42.H).

15.9 ROZRZUTNIK

W celu rozpraszania soli lub nawozu (rys. 42.I).

15.10 WALEC DO TRAWY

Do wałowania gleby po zasiewie lub ubijania trawy (rys. 42.J)

15.11 PŁUG ŚNIEŻNY

Służy do odgarniania i bocznego zbierania odgarniętego śniegu (rys. 42.K).

15.12 ZBIERACZ DO LIŚCI I TRAWY

Służy do zbierania liści i trawy z powierzchni trawników (fig. 42.L).



SADRŽAJ


1. UOPŠTENO	2	7.2 Sipanje goriva / istakanje goriva iz rezervoara	16
2. SIGURNOSNA PRAVILA	2	7.3 Kontrola, dolivanje, istakanje motornog ulja	16
3. UPOZNAVANJE MAŠINE	4	7.4 točkići za sprečavanje kidanja trave	17
3.1 Opis mašine i predviđena upotreba.....	4	7.5 Čišćenje	17
3.2 Sigurnosne oznake	5	7.6 Akumulator	18
3.3 Identifikacijska nalepnica	6	7.7 Matice i šrafovi za fiksiranje.....	18
3.4 Glavni delovi.....	6	8. VANREDNO ODRŽAVANJE	18
4. MONTAŽA	6	8.1 Sigurnosne preporuke.....	18
4.1 Komponente za montažu	7	8.2 Sklop reznih glava / rezne glave	18
4.2 Montaža volana.....	7	8.3 Zamenja prednjih / zadnjih točkova	19
4.3 Montaža sedišta.....	7	8.4 Matična ploča.....	19
4.4 Montaža i povezivanje akumulatora	7	8.5 Zamena osigurača	20
4.5 Montaža prednjeg branika.....	7	8.6 Zamena sijalica	20
4.6 Montaža usmerivača bočnog izbacivanja (samo za modele s bočnim izbacivanjem)	8	8.7 Zadnja osovina.....	20
4.7 Montaža bočnih elemenata ojačanja za sklop reznih glava (samo za modele s bočnim izbacivanjem, ako je predviđeno)	8	9. SKLADIŠTENJE	20
4.8 Montaža i dovršetak zadnje ploče (samo za modele sa skupljanjem otpozadi)	8	10. POMERANJE I TRANSPORT	20
5. UPRAVLJAČKE KOMANDE	8	11. ASISTENCIJA I POPRAVKE	21
5.1 Komutator s ključem.....	8	12. POKRIĆE GARANCIJE	21
5.2 Komanda gasa.....	8	13. TABELA S INTERVENCIJAMA ODRŽAVANJA	21
5.3 Poluga parkirne kočnice	9	14. PREPOZNAVANJE PROBLEMA	23
5.4 Papučica kvačila / kočnice (mehanički prenos)	9	15. DODATNA OPREMA	25
5.5 Poluga menjača (mehanički prenos)	9	15.1 Oprema za malčiranje	25
5.6 Papučica kočnice (hidrostatski prenos)	9	15.2 Punjač akumulatora za održavanje.....	25
5.7 Papučica pogona (hidrostatski prenos)	9	15.3 Oprema za vuču	25
5.8 Poluga za deblokiranje hidrostatskog prenosa (hidrostatski prenos).....	10	15.4 Pokrovna cerada	25
5.9 Komanda za uključivanje i isključivanje reznih glava.....	10	15.5 Štitnik za izbacivanje otpozadi	25
5.10 Dugme za omogućavanje košenja u rikvercu	10	15.6 Lanci za sneg 18"	25
5.11 Poluga za podešavanje visine košenja	10	15.7 Točkovi za blato / sneg 18"	25
5.12 Signalno svetlo i zvučni signal (samo za modele sa skupljanjem otpozadi)	10	15.8 Prikolica	25
5.13 Poluga za prevrtanje vreće za skupljanje trave (ako je predviđena, samo za modele sa skupljanjem otpozadi)	10	15.9 Posipač	25
6. UPOTREBA MAŠINE	10	15.10 Valjak za travu.....	25
6.1 Pripremne radnje.....	11	15.11 Plug za sneg s nožem.....	25
6.2 Sigurnosne kontrole	11	15.12 Skupljač lišća i trave	25
6.3 Upotreba na strmim terenima.....	12		
6.4 Pokretanje	13		
6.5 Rad	13		
6.6 Zaustavljanje	15		
6.7 Nakon upotrebe	15		
7. REDOVNO ODRŽAVANJE	15		
7.1 Uopšteno	15		

1. UOPŠTENO

1.1 KAKO SE SLUŽITI PRIRUČNIKOM

U tekstu priručnika neki paragrafi koji sadrže informacije od posebnog značaja, u pogledu sigurnosti ili rada, istaknuti su na drugačiji način, prema sledećem kriterijumu:

NAPOMENA ili **VAŽNO** navodi detalje ili druge elemente u vezi sa već prethodno naznačenim, radi izbegavanja oštećenja mašine ili uzrokovanja štete.

Simbol  ukazuje na opasnost. Ako se ne pridržavate upozorenja možete se povrediti ili povrediti druge osobe i/ili izazvati štetu.

Paragrafi obeleženi četvorouglo sa sivim tačkastim stranama pokazuju opcijske karakteristike koje nemaju svi modeli navedeni u ovom priručniku. Proverite da li je ova karakteristika prisutna na vašem modelu mašine.

Sve oznake "prednje", "zadnje", "desno" i "levo" odnose se na radni položaj radnika.

1.2 REFERENCIJE

1.2.1 Slike


Slike u ovim uputstvima za upotrebu označene su brojevima 1, 2, 3 i tako dalje. Delovi prikazani na slikama označeni su slovima A, B, C i tako dalje. Referencija na komponentu C na slici 2 označena je ovako: "Vidi sl. 2. C" ili samo "(sl. 2.C)". Slike su indikativne. Stvarni delovi mogu varirati u odnosu na one prikazane.

1.2.2 Naslovi

Priručnik je podeljen na poglavlja i paragrafe. Naslov paragrafa "2.1 Obuka" je podnaslov od "2. Sigurnosna pravila". Referencije na naslove ili paragrafe označene su skraćenicama pogl. ili par. i odgovarajućim brojem. Na primer: "pogl. 2" ili "par. 2.1"

2. SIGURNOSNA PRAVILA

2.1 OBUKA

 **Upoznajte se s komandama i prikladnom upotrebom mašine. Naučite da brzo zaustavite motor. Nepoštovanje upozorenja i uputstava može dovesti do požara i/ili ozbiljnih povreda.**

- Nikada ne dopustite da mašinu koriste deca ili osobe koje nisu dovoljno upoznate s uputstvima. Lokalnim zakonima može da bude određen najniži uzrast korisnika.
- Nikada ne koristiti mašinu ako je rukovaoc umoran ili se loše oseća i ako se nalazi pod uticajem lekova, droga, alkohola ili štetnih supstanci koje mogu da smanje njegove reflekse i pažnju.
- Nemojte prevoziti decu ili druge osobe.
- Uvek treba imati na umu da su rukovaoc ili korisnik odgovorni za nesreće i nepredviđene slučajeve koji mogu da se dogode drugim osobama ili njihovoj imovini. Odgovornost korisnika podrazumeva procenu potencijalnih opasnosti terena na kojem se radi, zatim preduzimanje svih mera predostrožnosti koje će garantovati njegovu sigurnost i sigurnost ostalih, posebno na nizbrdicama, neravnim, klizavim ili nestabilnim terenima.
- U slučaju da želite ustupiti ili prodati mašinu drugima, proverite da li je novi korisnik pročitao uputstva za upotrebu sadržana u ovom priručniku.

2.2 PRIPREMNE RADNJE

Sredstva za ličnu zaštitu

- Nosite odgovarajuću odeću, radnu obuću sa donom protiv klizanja i duge pantalone. Nemojte uključivati mašinu bosih nogu ili u otvorenim sandalama. Nosite sredstva za zaštitu sluha.
- Ne nositi šalove, košulje, ogrlice, narukvice, odeću s lepršavim delovima ili odeću s uzicama, kao ni kravate, odnosno dodatke koji vise ili koji su široki jer bi se oni mogli zaplesti u mašini ili u predmete i materijale koji se nalaze na radnom mestu.
- Dugačku kosu treba povezati na odgovarajući način.

Radno područje / Mašina

- Dobro pregledajte celu radnu površinu i uklonite sve ono što bi mašina mogla izbaciti ili što bi moglo da ošteti reznu glavu/okretne delove (kamenje, granje, žica, kosti, itd.).

Motor s unutrašnjim sagorevanjem: gorivo

⚠ OPASNO! Gorivo je lako zapaljivo.

- Čuvajte gorivo u posudama koje su za to zvanično potvrđene, na sigurnom mestu i daleko od izvora toplote ili otvorenog plamena.
- U posudama s benzinom i u prostoriji u kojoj se benzin skladišti ne sme biti ostataka trave, lišća ili preterane masnoće.
- Posude ne ostavljati na domaćaju dece.
- Nemojte pušiti za vreme sipanja goriva ili dolivanja goriva i svaki put kad rukujete gorivom.
- Dolijte gorivo pomoću levka i to samo na otvorenom.
- Izbegavajte da udišete pare goriva.
- Ne sme se dodavati gorivo ili otvarati poklopac rezervoara goriva dok motor radi ili je još vruć.
- Polako otvarajte poklopac rezervoara, tako da postepeno isпустite unutrašnji pritisak.
- Nemojte približavati plamen otvoru rezervoara da proverite sadržaj istog.
- Ako curi gorivo, ne pokrećite motor već udaljite mašinu od područja u kojem je gorivo prosuto i izbegavajte stvaranje mogućnosti za izbijanje požara sve dok gorivo ne ispari i dok se para goriva ne rasprši.
- Odmah očistite bilo koji trag goriva koje se prosulo na mašini ili na tlu.
- Uvek vratite na mesto i dobro zavrните poklopce rezervoara goriva i kante sa s gorivom.
- Nemojte puštati mašinu u pogon na mestu gde ste sipali gorivo; pokretanje motora mora da se vrši najmanje 3 metra od mesta na kojem je sipano gorivo.
- Pazite da gorivo ne dođe u dodir s odećom, u tom slučaju, presucite se pre nego što pokrenete motor.

2.3 ZA VREME UPOTREBE

Radno područje

- Nemojte pokretati motor u zatvorenoj prostoriji, gde može doći do skupljanja opasnih dimova ugljen monoksida. Motor morate pokretati napolju ili na dobro provetrenom mestu. Ne zaboravite nikada da su izduvni gasovi otrovni.
- Za vreme puštanja mašine u pogon nemojte usmeravati prigušivač, odnosno ispusne gasove prema zapaljivom materijalu.
- Nemojte koristiti mašinu u prostorijama u kojima postoji rizik od eksplozije, u prisustvu zapaljivih tečnosti, plina ili prašine. Električni kontakti ili mehaničko trljanje mogu stvoriti varnice koje mogu zapaliti prašinu ili paru.
- Radite samo uz dnevno svetlo ili uz dobro veštačko osvetljenje i kad se dobro vidi.

- Udaljite osobe, decu i životinje s radnog područja. Potrebno je da decu nadziru odrasli.
- Izbegavajte da radite na mokroj travi, kad pada kiša i kad postoji rizik od nevremena, posebno kad postoji mogućnost pojave munja.
- Posebnu pažnju obratite na neravnine terena (izbočine, udubljenja), na nizbrdice, na skrivene opasnosti i na prisustvo eventualnih prepreka koje bi mogle smanjiti vidljivost.
- Budite oprezni u blizini provalija, šanaca ili nasipa. Mašina se može prevrnuti ako jedan točak pređe ivicu ili ako se ivica ospe.
- Budite oprezni na strmim terenima gde treba da obratite posebnu pažnju kako se mašina ne bi prevrnula ili kako ne biste izgubili kontrolu nad njom. Osnovni uzroci gubitka kontrole su:
 - Neprianjanje točkova
 - Prekomerna brzina
 - Neprikladno kočenje
 - Neprilagođenost mašine vrsti upotrebe
 - Nepoznavanje posledica koje mogu proizici iz uslova terena
 - Nepravilna upotreba mašine kao vučnog vozila.

Ponašanje

- Za vreme vožnje i rada nemojte biti rasejani i uvek imajte potrebnu koncentraciju.
- Posebno vodite računa kad idete u rikverc ili unazad. Gledajte iza sebe pre i za vreme kretanja u rikverc kako biste se uverili da nema prepreka.
- Pazite kad vučete teret ili kad koristite tešku dodatnu opremu:
 - Priključite vučne šipke samo u odobrenim priključnim tačkama;
 - Nemojte naglo skretati volanom. Budite oprezni prilikom kretanja u rikverc;
 - Koristite protivtegove ili tegove na točkovima, kako je navedeno u priručniku s uputstvima.
- Budite oprezni kada koristite vreće za skupljanje trave i dodatnu opremu koji mogu ugroziti stabilnost mašine, posebno na nizbrdicama.
- Uvek držite ruke i noge daleko od rezne glave, kako za vreme puštanja u pogon tako i za vreme upotrebe mašine.
- Pažnja: rezni element se i dalje okreće nekoliko sekundi čak i kad se isključi ili nakon gašenja motora.
- Budite oprezni sa sklopom reznih glava koji ima više od jedne rezne glave jer jedna rezna glava koja se okreće može dovesti do okretanja i drugih reznih glava.
- Uvek se držite podalje od otvora za izbacivanje.
- Nemojte dodirivati delove motora koji se za vreme rada zagrevaju. Rizik od opekotina.

- Da biste izbegli rizik od požara, nemojte ostavljati mašinu zaustavljenu u visokoj travi s upaljenim motorom.

⚠ U slučaju kvara ili nesreće za vreme rada, odmah isključiti motor i udaljiti mašinu kako ne bi nastala dalja oštećenja; ako se povredite ili povredite druge osobe, odmah примените mere prve pomoći koje su najprikladnije situaciji koja je nastala i obratite se zdravstvenoj ustanovi radi potrebnog lečenja. Pažljivo uklonite sav eventualni otpad koji bi mogao oštetiti ili povrediti osobe ili životinje ukoliko ih niko ne nadzire.

Ograničenja u upotrebi

- Nemojte nikada koristiti mašinu ako su štitnici oštećeni, ako nisu namontirani na mašinu ili ako su nepravilno namontirani (vreća za skupljanje trave, štitnik za bočno izbacivanje, štitnik za izbacivanje otpzadi)
- Nemojte koristiti mašinu ako dodatna oprema/alatke nisu namontirani na predviđenim mestima.
- Nemojte isključivati, deaktivirati, skidati ili oštećivati postojeće sigurnosne uređaje/mikroprekidače.
- Ne izlažite mašinu prevelikom naporu i ne koristite malu mašinu za izvođenje teških radova; upotrebom odgovarajuće mašine smanjuje se opasnost i poboljšava kvalitet rada.
- Ova mašina nije zvanično uskladená za vožnju na javnim putevima. Ona se može koristiti (na osnovu Saobraćajnih propisa) isključivo na privatnim površinama zatvorenim za saobraćaj.

2.4 ODRŽAVANJE, SKLADIŠTENJE

Redovno vršite održavanje i pravilno skladištite mašinu kako bi se sačuvala njena sigurnost i nivo učinka.

Održavanje

- Mašina se ne sme koristiti ako su njeni delovi istrošeni ili oštećeni. Pokvareni ili dotrajali delovi se moraju zameniti, a nikako popravljati.
- Da biste smanjili rizik od požara, redovno proveravajte da ne dolazi do curenja ulja i/ili goriva.
- Za vreme izvođenja operacija podešavanja mašine, pazite da ne uvučete prste između rezne glave u pogonu i fiksni delova mašine.

⚠ Nivo buke i vibracija naveden u ovim uputstvima, predstavljaju maksimalne vrednosti prilikom upotrebe mašine. Upotreba neuravnoteženog reznog elementa, prevelika brzina kretanja i nevršenje održavanja znatno

utiču na emisiju zvuka i vibracije. Zato je potrebno применити mere preventivne zaštite radi otklanjanja mogućih rizika od prevelike buke i naprežanja od vibracija; vršite održavanje mašine, nosite zaštitu za uši, pravite pauze za vreme rada.

Skladištenje

- Nemojte odlagati mašinu s gorivom u rezervoaru u prostoru u kojoj bi para goriva mogla doći u dodir s plamenom, varnicama ili jakim izvorom toplote.
- Da biste smanjili rizik od požara, nemojte ostavljati posude s otpadnim materijalom u prostorijama.

2.5 ZAŠTITA ŽIVOTNE SREDINE

Zaštita životne sredine mora predstavljati bitan i prvenstveni vid upotrebe mašine, u korist civilnog življenja kao i zaštite životne sredine.

- Ne uznemiravajte susede. Koristite mašinu samo u dogledno vreme (ne rano ujutru ili kasno uveče kad biste mogli uznemiravati ljude).
- Strogo se pridržavajte lokalnih propisa o zbrinjavanju ambalaže, ulja, goriva, filtera, istrošenih delova ili svih drugih elemenata štetnih za životnu sredinu; ti otpaci se ne smeju bacati u smeće, nego ih treba razdvojiti i predati odgovarajućim centrima za skupljanje, koji će se pobrinuti za recikliranje materijala.
- Strogo se pridržavajte lokalnih propisa o zbrinjavanju otpadnog materijala nakon rezanja.
- U trenutku kada mašinu više ne koristite, nemojte je napustiti u okolini, već se obratite centru za skupljanje otpada, u skladu s važećim lokalnim propisima.

3. UPOZNAVANJE MAŠINE

3.1 OPIS MAŠINE I PREDVIĐENA UPOTREBA

Ova mašina je traktorska kosačica.

Mašina je opremljena motorom, koji pokreće reznú glavu, koja se nalazi u karteru, kao i prenosnim sklopom koji pokreće mašinu. Mašina poseduje zadnji pogon.

Zadnja osovina može imati:

- mehanički prenos s 5 prenosnih odnosa napred i jednim unazad.
- hidrostatski prenos s promenljivim brojem prenosnih odnosa napred i unazad ("Hydro").

Rukovaoc je u stanju da upravlja mašinom i da aktivira glavne komande tako što će uvek sedeti na mestu vozača.

Sigurnosni uređaji namontirani na mašini dovode do zaustavljanja motora i rezne glave u roku od nekoliko sekundi (par. 6.2.2).

3.1.1 Predviđena upotreba

Ova mašina je projektovana i izrađena za košenje trave.

Obično ova mašina može:

- MP 84 / MP 98 Series može:
 1. kositi travu i skupljati je u vreću za skupljanje trave
 2. kositi travu i izbaciti je na zemlju otpozadi
 3. kositi, usitnjavati i odlagati travu na terenu (efekat malčiranja).
- SD 98 / 108 Series može:
 4. kositi travu i izbacivati je bočno
 5. kositi, usitnjavati i odlagati travu na terenu (efekat malčiranja).

Upotreba posebne dodatne opreme, predviđene od strane proizvođača kao izvorne opreme ili opreme koja se može posebno kupiti, omogućava da se rad obavlja na razne načine, koji su prikazani u ovom priručniku ili u uputstvima koja idu uz pojedinačnu dodatnu opremu. Takođe je moguće namontirati dodatnu opremu (ako ju je proizvođač predvideo) i na ovaj način proširiti predviđeno područje upotrebe na druge funkcije, prema ograničenjima i uputstvima navedenim u priručnicima koji idu uz samu opremu.

3.1.2 Neprimerena upotreba

- Svaka druga upotreba koja nije prethodno navedena može biti opasna i može prouzrokovati štetu po lica i/ili stvari. Neprimerena upotreba obuhvata (na primer, ali ne i samo):
 - prevoz na mašini ili prikolici osoba, dece ili životinja jer bi oni mogli pasti i teško se povrediti ili bi mogli ugroziti sigurnu vožnju;
 - vuču ili guranje tereta bez upotrebe odgovarajuće priključne opreme koja je predviđena za vuču;
 - korišćenje mašine za vožnju po nestabilnim, klizavim, zaleđenim, kamenitim ili neravnim terenima, barama ili močvarama, koji ne dopuštaju procenu čvrstoće terena;
 - pokretanje rezne glave na netravnatim površinama;

- korišćenje mašine za skupljanje lišća ili otpadaka.

VAŽNO *Neprimerena upotreba mašine prekida važne garancije, a proizvođač neće snositi nikakvu odgovornost, dok će korisnik morati da snosi troškove za oštećenja ili povrede koje nanese samom sebi ili trećim licima.*

3.1.3 Tipologija korisnika

Ova mašina je namenjena da je koriste osobe, odnosno neprofesionalni rukovaoci. Ova mašina je namenjena za upotrebu iz hobija.

VAŽNO *Mašinu mora da koristi samo jedan rukovaoc.*

3.2 SIGURNOSNE OZNAKE

Na mašini se nalaze razni simboli (sl. 2). Oni imaju ulogu da podsete rukovaoca na ponašanje koje mora imati kako bi koristio mašinu pažljivo i oprezno. Značenje simbola:



Pažnja: Pročitajte uputstva pre korišćenja mašine.



Pažnja: Izvadite ključ i pročitajte uputstva pre nego što izvršite bilo koju operaciju održavanja ili popravke.



Opasno! Izbacivanje predmeta: Nemojte raditi bez namontiranog štitnika za izbacivanje otpozadi ili bez vreće za skupljanje trave. *(samo za modele sa skupljanjem otpozadi)*



Opasno! Izbacivanje predmeta: Nemojte raditi bez namontiranog usmerivača bočnog izbacivanja. *(samo za modele sa bočnim izbacivanjem)*



Opasno! Izbacivanje predmeta: Držite na odstojanju druge osobe



Opasno! Prevrtnje mašine: Ne koristite ovu mašinu na strmim terenima većim od 10°.



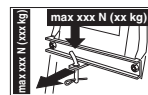
Opasno! Amputacija: Deca moraju biti udaljena od mašine dok je motor u pogonu.



Rizik od posekotina. Rezne glave u pokretu. Nemojte nikada stavljati ruke ili noge u ležište reznih glava.



Pažnja! Ne približavajte se vrućim površinama



Prilikom upotrebe opreme za vuču, nemojte premašiti granične vrednosti nosivosti koje su navedene na nalepnici i pridržavajte se sigurnosnih propisa

VAŽNO Nalepnice koje su oštećene ili koje su postale nečitke moraju se zameniti. Zatražite nove nalepnice od ovlašćenog servisnog centra.

3.3 IDENTIFIKACIJSKA NALEPNICA

Na identifikacijskoj nalepnici nalaze se sledeći podaci (sl. 1):

1. Nivo zvučne snage
2. CE oznaka usaglašenosti
3. Godina proizvodnje
4. Snaga i radna brzina motora
5. Model mašine
6. Vrsta mašine
7. Serijski broj
8. Težina u kg
9. Naziv i adresa proizvođača
10. Vrsta prenosa
11. Šifra artikla

Upišite podatke za identifikaciju mašine na odgovarajuće mesto na nalepnici koja se nalazi na poledini naslovne strane.

VAŽNO Koristite identifikacijske podatke koji se nalaze na identifikacijskoj nalepnici svaki put kada konaktirate ovlašćeni servis.

VAŽNO Primer deklaracije o usaglašenosti nalazi se na poslednjim stranicama priručnika.

3.4 GLAVNI DELOVI

Mašina se sastoji od sledećih glavnih delova, koji imaju sledeće funkcije (sl. 1):

- A. Sklop reznih glava:** sklop koji se sastoji od kartera, u kojem se nalaze okretne rezne glave, i od reznih glava.
- B. Rezne glave:** elementi za košenje trave; krlca koja se nalaze na krajevima

olakšavaju usmeravanje pokošene trave prema kanalu za izbacivanje.

- C. Usmernivač bočnog izbacivanja:** u pitanju je sigurnosni štitnik koji sprečava da mašina odbaci daleko eventualne predmete koje skupe rezne glave (*samo za modele s bočnim izbacivanjem*).
- D. Kanal za izbacivanje:** u pitanju je element koji spaja sklop reznih glava i vreću za skupljanje trave (*samo za modele sa skupljanjem otpozadi*).
- E. Vreća za skupljanje trave:** pored toga što ima ulogu da skuplja pokošenu travu, predstavlja sigurnosni element jer sprečava da mašina daleko odbaci eventualne predmete koje skupe rezne glave (*samo za modele sa skupljanjem otpozadi*).
- F. Štitnik za izbacivanje otpozadi (raspoloživ na zahtev):** montira se umesto vreće za skupljanje trave i sprečava da mašina daleko odbaci eventualne predmete koje skupe rezne glave (*samo za modele sa skupljanjem otpozadi*).
- G. Sedište vozača:** radno mesto rukovaoca, opremljeno je senzorom koji zapaža njegovo prisustvo kako bi mogli intervenisati sigurnosni uređaji.
- H. Akumulator:** daje energiju za pokretanje motora; njegove osobine i pravila upotrebe opisani su u posebnom priručniku.
- I. Motor:** pokreće rezne glave i točkove; njegove karakteristike i pravila upotrebe opisani su u posebnom priručniku.
- J. Prednji branik: štiti prednji deo mašine.**
- K. Volan:** upravlja skretanje prednjih točkova.

4. MONTAŽA

⚠ Sigurnosni propisi kojih se treba pridržavati opisani su u pogl. 2. Strogo se pridržavajte ovih uputstava kako ne bi nastali ozbiljni rizici ili opasnosti.

Radi potreba skladištenja i prevoza, pojedini delovi mašine nisu fabrički sastavljeni, već ih treba montirati nakon raspakivanja, prateći uputstva koja slede.

⚠ Skidanje ambalaže i dovršetak montaže moraju se izvršiti na ravnoj i čvrstoj površini, na prostoru koji je dovoljan da se može rukovati mašinom i ambalažom i treba koristiti uvek odgovarajući alat. Nemojte koristiti mašinu pre nego što postupite po svim uputstvima sadržanim u odeljku "MONTAŽA".

4.6 MONTAŽA USMERIVAČA BOČNOG IZBACIVANJA (SAMO ZA MODELE S BOČNIM IZBACIVANJEM)

1. S unutrašnje strane usmerivača bočnog izbacivanja (sl. 7.A), namontirajte oprugu (sl. 7.B) tako da uvučete kraj (sl. 7.B.1) u rupu, pa okrenite tako da i opruga (sl. 7.B) i kraj (sl. 7.B.2) pravilno nalegnu na svoja ležišta.
2. Postavite usmerivač bočnog izbacivanja (sl. 7.A) na nosače (sl. 7.C) sklopa reznih glava i pomoću šrafciopera, okrenite drugi kraj (sl. 7.B.2) opruge (sl. 7.B) tako da izađe van usmerivača bočnog izbacivanja.
3. Ubacite klin (sl. 7.D) u rupe na nosačima (sl. 7.C) i usmerivaču bočnog izbacivanja, tako da on prođe kroz zavojnice opruge (sl. 7.B) sve dok iz uvučenijeg nosača ne izađe skroz kraj s rupom.
4. Ubacite rascepku (sl. 7.E) u rupu (sl. D.1) na klinu (sl. 7.D) i okrenite klin koliko je dovoljno da možete saviti dva kraja (sl. 7.E.1) rascepke, (pomoću klješta), tako da ona ne može ispasti i dovesti do ispadanja klina (sl. 7.D).

⚠ Proverite da li opruga pravilno radi, dok je usmerivač bočnog izbacivanja u stabilno spuštenom položaju, i da li je klin dobro ubačen, tako da ne može slučajno ispasti.

4.7 MONTAŽA BOČNIH ELEMENATA OJAČANJA ZA SKLOP REZNIH GLAVA (SAMO ZA MODELE S BOČNIM IZBACIVANJEM, AKO JE PREDVIĐENO)

Dovršite montažu sklopa reznih glava tako što ćete namontirati bočne elemente ojačanja na profil sklopa reznih glava pomoću šrafova (sl. 8).

4.8 MONTAŽA I DOVRŠETAK ZADNJE PLOČE (SAMO ZA MODELE SA SKUPLJANJEM OTPOZADI)

1. Namontirajte dva donja držača (sl. 9.A) i (sl. 9.B), pazeći na smer montaže označen na slici i učvrstite ih šrafovim (sl. 9.C) i maticama (sl. 9.D) koje do kraja treba da zavrnете.
2. Skinite dva šrafa (sl. 9.H) koja ćete kasnije upotrebiti.
3. Namontirajte donji deo (sl. 9.E) zadnje ploče i fiksirajte ga za donje držače šrafovim (sl. 9.F) i maticama (sl. 9.G), koje ne treba da zavrnете do kraja.

4. Dovršite fiksiranje donjeg dela (sl. 9.E) zadnje ploče pazeći da do kraja zavrnете dva centralna šrafa (sl. 9.H) koja ste prethodno skinuli i četiri gornja šrafa (sl. 9.I)
5. Pritegnite do kraja dve donje matice (sl. 9.G).
6. Stavite polugu (sl. 9.J) indikatora napunjenosti vreće u njeno sedište (sl. 9.K) i gurnite je na dole dok ne čujete da je kliknula.
7. Namontirajte obadva nosača vreće za skupljanje trave (sl. 9.L) i (sl. 9.M), prema smeru montaže prikazanom na slici, i fiksirajte ih šrafovim (sl. 9.N) i elastičnim podloškama (sl. 9.O), pritegnite ih do kraja.

5. UPRAVLJAČKE KOMANDE

5.1 KOMUTATOR S KLJUČEM

Ključ omogućava / onemogućava paljenje mašine i farova (ako su oni predviđeni).

On ima četiri položaja (sl. 10.A):



1. Položaj zaustavljanja.

Mašina se odmah gasi.



2. Položaj paljenja farova (ako su oni predviđeni).

Nakon pokretanja motora, farovi se pale kad ključ stavite u ovaj položaj. Da biste ugasili farove vratite ključ u položaj pogona.



3. Položaj pogona.

Sve funkcije su aktivirane..



4. Položaj pokretanja.

Uključuje elektropokretač i mašina se stavlja u pogon. Otpuštanjem ključa iz položaja pokretanja, ključ se automatski vraća u položaj pogona.

5.2 KOMANDA GASA

Podešava broj obrtaja motora.

U zavisnosti od tipa motora postoje dve vrste komande gasa:

- A. Tip "I" s odvojenom komandom čoka (Sl. 10.E + Sl. 10.E.1)
- B. Tip "II" (Sl. 10.E)

Označeni položaji pokazuju:



1. Komanda čoka - Pokretanje na hladno. Koristi se za paljenje motora na hladno. Položaj ČOKA dovodi do bogaćenja smese i mora se koristiti samo za strogo potrebno vreme.



1. Maksimalna brzina motora. Koristi se uvek za vreme pokretanja mašine, za vreme rada i košenja trave.



2. Minimalna brzina motora. Koristi se kad je motor dovoljno zagrejan za vreme faza mirovanja.

NAPOMENA U toku vožnje radi premeštanja mašine odaberite središnji položaj između «kornjača» i «zec» .

5.3 POLUGA PARKIRNE KOČNICE

Parkirna kočnica onemogućava kretanje mašine posle parkiranja.

Poluga za aktiviranje ove kočnice ima dva položaja (sl. 10.D) i to:



1. Kočnica deaktivirana. Da biste deaktivirali parkirnu kočnicu, pritisnite papučicu (sl. 10.I). Poluga će doći u položaj kočnica deaktivirana.



2. Kočnica aktivirana. Da biste aktivirali parkirnu kočnicu, pritisnite do kraja papučicu (sl. 10.I) i postavite polugu u položaj kočnica aktivirana; kad udaljite nogu od papučice, papučica ostaje blokirana u spušenom položaju.

5.4 PAPUČICA KVAČILA / KOČNICE (MEHANIČKI PRENOS)

Ova papučica ima dve funkcije (sl. 10.I):



1. u prvom delu hoda deluje kao kvačilo i aktivira ili deaktivira pogon točkova.
2. u drugom delu hoda ponaša se kao kočnica i deluje na zadnje točkove.

VAŽNO Treba da pazite da suviše ne odugovlačite u fazi kvačila da ne bi došlo do pregrevanja i oštećenja kaišnika za prenos kretanja.

NAPOMENA Za vreme vožnje noga ne bi trebalo biti oslonjena na papučicu.

5.5 POLUGA MENJAČA (MEHANIČKI PRENOS)

Ova poluga ima sedam položaja (sl. 10.K):

1

2

3

4

5

N

R

1. Pet brzina za krtanje napred

2. Položaj lera «N»

3. Rikverc «R»

⚠ Ubacivanje u rikverc mora se izvršiti kad je mašina zaustavljena.

Za promenu brzina, pritisnite papučicu do polovine hoda (Sl. 10.I) i pomerite polugu prema uputstvima navedenim na nalepnici.

5.6 PAPUČICA KOČNICE (HIDROSTATSKI PRENOS)

Ova papučica aktivira kočnicu na zadnjim točkovima (sl. 10.I)

5.7 PAPUČICA POGONA (HIDROSTATSKI PRENOS)

Preko ove papučice uključuje se pogon točkova i podešava se brzina mašine, kako prilikom kretanja napred tako i prilikom kretanja u rikverc (sl. 10.J):



1. Kretanja napred. Da biste ubacili u brzinu za kretanje napred, pritisnite vrhom stopala na prednju papučicu. Ako papučicu jače pritisnete, postepeno se povećava brzina mašine.



2. Rikverc. U rikverc se ubacuje tako što ćete pritisnuti petom zadnju papučicu.

⚠ Ubacivanje u rikverc mora se izvršiti kad je mašina zaustavljena.

3. Položaj lera. Kad udaljite nogu s papučice, ova papučica se automatski vraća u položaj lera.

NAPOMENA Ako je papučica pogona aktivirana kako unared tako i u rikverc kad je parkirna kočnica (sl. 10.D) aktivirana, motor će se zaustaviti.

5.8 POLUGA ZA DEBLOKIRANJE HIDROSTATSKOG PRENOSA (HIDROSTATSKI PRENOS)

Ova poluga ima dva položaja, označena na pločici (sl. 10.L) i to:



1. Prenos aktiviran: za sve uslove upotrebe, prilikom kretanja i za vreme košenja.



2. Prenos deblokiran: znatno smanjuje napor koji je potreban da se mašina ručno pomeri, kad je motor ugašen.

VAŽNO Da ne biste oštetili prenosni sklop, ovu operaciju treba da izvršite samo kad je motor ugašen, a papučica (sl. 10.J) u položaju lera.

5.9 KOMANDA ZA UKLJUČIVANJE I ISKLJUČIVANJE REZNIH GLAVA

Pečurkasti taster omogućava da se uključe rezne glave preko elektromagnetnog kvačila (sl. 10.B):



1. **Rezne glave uključene.**
Pečurkasti taster povučeni.



2. **Rezne glave isključene.**
Pečurkasti taster pritisnut.
• Isključivanjem reznih glava istovremeno se aktivira kočnica koja zaustavlja njihovo okretanje u roku od nekoliko sekundi.

NAPOMENA Ako se rezne glave uključe, a da pritom nisu ispoštovani predviđeni sigurnosni uslovi, motor će se ugasi i nećete ga moći pokrenuti (vidi par. 6.2.2)

5.10 DUGME ZA OMOGUĆAVANJE KOŠENJA U RIKVERCU



Ako se ovo dugme drži pritisnutim (sl. 10.F), moguće je ići u rikverc kad su rezne glave uključene, a da ne dođe do zaustavljanja motora.

5.11 POLUGA ZA PODEŠAVANJE VISINE KOŠENJA

Pomoću ove poluge moguće je podići i spustiti sklop reznih glava koji se može postaviti na 7 različitih visina košenja (sl. 10.G).



Sedam položaja označeno je brojevima od «1» do «7» na pločici, što odgovara sedam različitih visina košenja i to između 3 i 8 cm.



Za promenu položaja treba pomeriti polugu bočno i postaviti je u jedan od zaustavnih ureza.



5.12 SIGNALNO SVETLO I ZVUČNI SIGNAL (SAMO ZA MODELE SA SKUPLJANJEM OTPOZADI)

- Signalno svetlo (sl. 10.C) pali se kad se ključ (sl. 10.A) postavi u položaj «POGON» i uvek ostaje upaljeno za vreme rada mašine.
- Kada ono trepti, to znači da nema odobrenja za pokretanje motora (vidi par. 6.2.2).
- Zvučni signal obaveštava da je vreća za skupljanje trave puna (vidi par. 6.5.5).

5.13 POLUGA ZA PREVRTANJE VREĆE ZA SKUPLJANJE TRAVE (AKO JE PREDVIĐENA, SAMO ZA MODELE SA SKUPLJANJEM OTPOZADI)

Ova poluga, koja se može izvući iz svog ležišta, omogućava da se prevrne vreća za skupljanje trave da bi se ispraznila, pa se na ovaj način smanjuje napor koji treba da napravi rukovaoc (sl. 10.H).

6. UPOTREBA MAŠINE

⚠ Sigurnosni propisi kojih se treba pridržavati opisani su u pogl. 2. Strogo se pridržavajte ovih uputstava kako ne bi nastali ozbiljni rizici ili opasnosti.

6.1 PRIPREMNE RADNJE

Pre početka rada, potrebno je izvršiti niz kontrola i radnji kako biste osigurali da se posao obavlja uspešno i u najvećoj sigurnosti.

6.1.1 Sipanje ulja i benzina

VAŽNO *Mašina se isporučuje bez motornog ulja i goriva.*

Pre nego što počnete da koristite mašinu, proverite ima li goriva u njoj i proverite nivo ulja (par. 7.2, par. 7.3). U vezi s načinom i merama predostrožnosti prilikom sipanjaent goriva i dolivanja ulja pridržavajte se uputstava navedenih u (par. 7.2, par. 7.3) i u priručniku s uputstvima za motor.

6.1.2 Podešavanje sedišta

Da biste promenili položaj sedišta, potrebno je popustiti četiri pričvrtna šrafa (sl. 11.A) i pustite sedišta da klizi duž kanala na nosaču. Kad odaberete položaj, pritegnite do kraja četiri šrafa (sl. 11.A).

6.1.3 Pritisak u gumama

Ispravan pritisak guma od bitnog je značaja za održavanje savršene poravnjanosti sklopa reznih glava i za postizanje ravnomerno pokošenog travnjaka.

1. Odvrnite zaštitne kapice.
2. Povežite ventile na priključak komprimovanog vazduha na kojem mora biti manometar (sl. 12)
3. Podesite pritisak na vrednosti navedene u tabeli "Tehnički podaci".

6.1.4 Priprema mašine za rad

NAPOMENA *Ova mašina omogućava košenje travnjaka na različite načine; pre početka rada, potrebno je pripremiti mašinu za željeni način košenja.*

a. Priprema za košenje i bočno izbacivanje trave na zemlju (samo za modele s bočnim izbacivanjem):

- Uvek proverite da li unutrašnja opruga usmerivača (sl. 13.A) pravilno radi i da li drži usmerivač u stabilno spuštanom položaju.

b. Priprema za košenje i skupljanje trave u vreću za skupljanje trave (samo za modele sa skupljanjem otpozadi)

- Zakačite vreću za skupljanje trave (sl. 14.A) na nosače (sl. 14.B) i centrirajte je u odnosu na zadnju ploču. Centriranje će se uspešno izvršiti ako koristite desni nosač kao bočni oslonac.
- Proverite da li je donja cev otvora vreće za skupljanje trave zakačena za odgovarajuću kuku (sl. 14.C).

c. Priprema za košenje i izbacivanje trave otpozadi na zemlju (samo za modele sa skupljanjem otpozadi)

- Ako želite da radite bez vreće za skupljanje trave, na zahtev je moguće dobiti komplet štitnika za izbacivanje otpozadi (sl.15, pogl. 15.5) koji treba učvrstiti na zadnju ploču kako je navedeno u uputstvima.

d. Mogućnost košenja i usitnjavanja trave

- U slučaju da želite da pokosite travu, da je fino usitnite i ostavite na travnjaku, na zahtev je raspoloživ komplet za malčiranje (pogl. 15.1) koji treba fiksirati kako je navedeno u uputstvima.

6.1.5 Postavljanje točkića za sprečavanje kidanja trave

Funkcija točkića za sprečavanje kidanja trave jeste da se smanji rizik od kidanja trave na travnjaku do kojega dolazi usled češanja ivice sklopa reznih glava na neravnim terenima. Postavite točkiće kako je navedeno (par. 7.4).

6.2 SIGURNOSNE KONTROLE

Izvršite sledeće sigurnosne kontrole i proverite da li se rezultati poklapaju s onima navedenim u tabelama.

 **Uvek pre upotrebe izvršite sigurnosne kontrole.**

6.2.1 Kontrola generalne sigurnosti

Predmet	Rezultat
Akumulator	Nema oštećenja na kućištu, poklopcu ili stezaljkama
Štitnik za izbacivanje otpozadi, vreća za skupljanje trave	Čitavi Nema nikakvog oštećenja. Ispravno namontirani
Štitnik za bočno izbacivanje, usisna rešetka	Čitavi Nema nikakvog oštećenja. Ispravno namontirani
Krug goriva i veze.	Nema curenja.

Električni kablovi.	Sva izolacija je čitava. Nema mhaničkog oštećenja.
Krug ulja	Nema curenja. Nema nikakvog oštećenja.
Pokrenite mašinu napred i nazad i ubacite u ler/ otpustite papučicu pogona (par. 5.5; par. 5.7)	Mašina usporava i zaustavlja se
Aktivirajte papučicu kočnice (par. 5.4; par. 5.6)	Mašina se zaustavlja
Probna vožnja	Nema nikakve nepravilne vibracije. Nema nikakvog nepravilnog zvuka.
Sigurnosni uređaji	Deluju kako je navedeno u par. 6.2.2

6.2.2 Kontrola sigurnosnih uređaja

Sigurnosni uređaji deluju na osnovu dva kriterijuma:

- A.** onemogućuju pokretanje motora, ako nisu zadovoljeni svi sigurnosni uslovi;
- B.** zaustavljaju motor ako i samo jedan od sigurnosnih uslova nije ispunjen.

Radnja	Rezultat
1. prenos u leri; 2. rezne glave isključene; 3. rukovaoc sedi na mestu vozača.	Motor se pokreće
rukovaoc napušta sedište	Motor se zaustavlja
diže se vreća za skupljanje trave ili se skida štitičnik za izbacivanje otpozadi, a rezne glave su uključene (samo za modele sa skupljanjem otpozadi)	Motor se zaustavlja
aktivira se parkirna kočnica, a da nisu isključene rezne glave	Motor se zaustavlja
aktivira se menjač brzine ili pak papučica pogona, a parkirna kočnica je aktivirana	Motor se zaustavlja
aktivira se rikverc, a rezne glave su uključene i nije pritisnuto dugme za odobravanje (par. 5.9)	Motor se zaustavlja

⚠ Ako se bilo koji od rezultata ne poklapa s navodima u narednim tabelama, ne smete

da koristite mašinu! Obratite se servisnoj službi da izvrši kontrole i popravku.

VAŽNO Uvek imajte na umu da sigurnosni uređaji onemogućavaju pokretanje motora ukoliko za to ne postoje sigurnosni uslovi. U ovim slučajevima, nakon uspostavljanja sigurnosnih uslova, neophodno je postaviti ključ (sl. 10.A) u položaj zaustavljanja pre nego što ponovo budete mogli da pokrenete motor.

6.3 UPOTREBA NA STRMIM TERENIMA

Pridržavajte se ograničenja navedenih u tabeli "Tehnički podaci" i na "sl. 18", nezavisno od smera kretanja.

Imajte na umu da ne postoji "siguran" strmi teren. Kretanje na strmim terenima zahteva posebnu pažnju. Da biste izbegli prevrtanje ili gubitak kontrole nad mašinom:

- Na strmim terenima nikada ne kosite popreko. Na strmim travnjacima uvek se krećite gore/dole, nikada popreko, pazeći posebno na promenu pravca i da prednji točkovi ne naiđu na prepreke (kamenje, granje, korenje, itd.), što bi moglo dovesti do bočnog klizanja, prevrtanja mašine i gubitka kontrole nad mašinom.
- Ne zaustavljajte se i ne krećite naglo na uzbrdicama ili nizbrdicama;
- Polako i posebno pažljivo aktivirajte pogon kako se mašina ne bi propela.
- Smanjite brzinu u sledećim slučajevima:
 - svaki put pre promene pravca i u uskim krivinama
 - pre nego što naidete na strmi teren, posebno kad se krećete nizbrdo
- Nikada ne ubacujte u rikverc da biste smanjili brzinu na nizbrdicama: to bi moglo dovesti do gubitka kontrole nad mašinom, posebno na klizavom terenu.
- Uvek aktivirajte parkirnu kočnicu pre nego što ostavite mašinu zaustavljenu i bez nadzora.

- **Samo za modele s mehaničkim prenosom:** Ne smete se kretati nizbrdo kad je menjač u leri ili kad je kvačilo deaktivirano! Pre napuštanja zaustavljene mašine bez nadzora uvek ubacite u malu brzinu.
- **Samo za modele s hidrostatskim prenosom:** Prilikom vožnje na nizbrdici ne treba aktivirati papučicu pogona kako biste iskoristili kočeci efekat hidrostatskog prenosa, kada pogon nije aktiviran.

6.4 POKRETANJE

1. Otvorite slavinu goriva (sl. 19.A) (ako je predvidena).
2. Sedite na mesto vozača.
3. Stavite prenos u 1er («N») (par. 5.5; par. 5.7).
4. Isključite rezne glave (par. 5.8).
5. Aktivirajte parkirnu kočnicu (par. 5.3).
6. Dovedite komandu gasa u položaj najveće brzine "zec" (par. 5.2).
7. **U slučaju pokretanja hladnog motora:** aktivirajte komandu čoka (par. 5.2 / par. 5.2.1)
8. Ubacite komutator s ključem, okrenite ključ u položaj pogona da biste uključili električnu instalaciju, potom postavite ključ u položaj pokretanje da biste pokrenuli motor.
9. Kad se motor pokrene, pustite ključ.
10. **U slučaju pokretanja na hladno,** čim motor počne regularno da se okreće:
 - 10a. Deaktivirajte komandu čoka (par. 5.2, tip "II"), dovođenjem komande gasa u položaj maksimalne brzine "zec".
 - 10b. Deaktivirajte komandu čoka (par. 5.2, tip "I").

NAPOMENA *Ako se komanda čoka koristi kad je motor već zagrejan, to može zaprljati svećicu i dovesti do nepravilnog rada motora.*

11. Kad je motor pušten u pogon, postavite gas u položaj minimalne brzine «kornjača».

NAPOMENA *Ako imate poteškoća pri puštanju u pogon, nemojte insistirati uzastopnim pokušajima s elektropokretačem kako se akumulator ne bi ispraznio i kako se motor ne bi ugušio. Postavite ključ u položaj zaustavljanje, sačekajte nekoliko sekundi i ponovite operaciju. Ukoliko problem potraje, pročitajte poglavlje «14» ovog priručnika i priručnik s upustvima za motor.*

6.5 RAD

6.5.1 Vožnja unapred i premeštanje

Za vreme premeštanja:

- isključite rezne glave (par. 5.8);
- postavite sklop reznih glava u najviši položaj (položaj «7»);
- postavite polugu gasa u središnji položaj između najmanje brzine «kornjača» i najveće brzine «zec».

• Samo za modele s mehaničkim prenosom:

1. Aktivirajte papučicu do kraja hoda (par. 5.4) i postavite polugu menjača u položaj prve brzine (par. 5.5).
2. Dok držite pritisnutom papučicu (sl. 10.I), deaktivirajte parkirnu kočnicu (par. 5.3).
3. Postepeno puštajte papučicu koja će tako preći iz funkcije «kočnice» u funkciju «kvačila», i aktivirajte zadnje točkove (par. 5.4).

⚠ Papučicu treba postepeno da puštate kako naglo puštanje ne bi dovelo do propinjanja mašine i gubitka kontrole nad njom.

4. Postepeno dostignite željenu brzinu delovanjem na papučicu gasa i menjač; da biste menjali brzine, treba da aktivirate kvačilo, pritiskom na papučicu do polovine hoda (par. 5.4; par. 5.5).

• Samo za modele s hidrostatskim prenosom:

1. Deaktivirajte parkirnu kočnicu, otpuštanjem papučice kočnice (par. 5.6).
2. Pritisnite papučicu pogona (par. 5.7) u smeru "kretanje napred" i dostignite željenu brzinu postepenim pritiskanjem na samu papučicu i dajući gas.

⚠ Uključivanje pogona mora se izvršiti na opisani način (par. 5.7) kako suviše naglo uključivanje ne bi dovelo do propinjanja mašine i gubitka kontrole nad njom, posebno na strmim terenima.

6.5.2 Kočenje

Smanjite brzinu mašine prvo smanjenjem broja obrtaja motora, a potom pritisnite papučicu kočnice (par. 5.4; par. 5.6) kako biste još smanjili brzinu dok se ne zaustavite.

• Samo za modele s hidrostatskim prenosom:

Znatno usporavanje mašine već se postiže puštanjem papučice pogona (par. 5.7)

6.5.3 Rikverc

VAŽNO *Ubacivanje u rikverc mora se izvršiti kad je mašina zaustavljena.*

Samo za modele s mehaničkim prenosom:

1. Aktivirajte papučicu (par. 5.4) sve dok se mašina ne zaustavi;
2. Dovedite polugu menjača u položaj rikverca "R" (par. 5.5).
3. Postepeno puštajte papučicu kako biste aktivirali kvačilo i započeli kretanje u rikverc.

Samo za modele s hidrostatskim prenosom:

1. Aktivirajte papučicu (par. 5.6) sve dok se mašina ne zaustavi;
2. počnite da idete u rikverc pritiskom na papučicu pogona u smeru rikverca (par 5.7).

6.5.4 Košenje trave

Da biste započeli rad s mašinom, postupite na sledeći način:

1. dovedite gas u položaj najveće brzine ("zec"); ovaj položaj mora se uvek koristiti za vreme upotrebe mašine;
2. stavite sklop reznih glava u najviši položaj;
3. uključite rezne glave (par. 5.8) samo na travnjaku, izbegavajući da uključujete rezne glave na šljunkovitom terenu ili u suviše visokoj travi;
4. podesite brzinu kretanja i visinu košenja (par. 5.10) prema uslovima travnjaka (visina, gustoća i vlaga travnjaka);
5. postepeno i veoma pažljivo udite na travnjak, kako je već prethodno opisano;

VAŽNO *Da biste mogli ići u rikverc kad su rezne glave uključene, potrebno je da pritisnete i držite pritisnutim dugme za odobrenje košenja za vreme kretanja u rikvercu (par. 5.9) kako ne bi došlo do zaustavljanja motora.*

Svaki put kad primetite smanjenje broja obrtaja motora, potrebno je smanjiti brzinu imajući u vidu da nećete postići dobar efekat košenja ukoliko je brzina kretanja mašine prevelika u odnosu na količinu pokošene trave.

Isključite rezne glave i podignite sklop reznih glava na najveću visinu u sledećim slučajevima:

- Prilikom premeštanja iz jedne radne zone u drugu
- Prilikom prelaska preko netravnatih površina
- Svaki put kad treba da pređete neku prepreku.

6.5.5 Saveti za održavanje urednog travnjaka

1. Da bi travnjak održao lep izgled, da bi bio zelen i mek, potrebno ga je redovno kositi. Travnjak mogu činiti razne vrste trava. Često košenje može dovesti do rasta korova i do nicanja jake trave; nasuprot, ako se košenje ređe vrši, doći će pretežno do rasta visokog i divljeg bilja (detelina, bele rade, itd.).
2. Travu je uvek poželjno kositi kad je travnjak suv.
3. Rezne glave moraju biti čitave i dobro naoštrene, tako da košenje bude precizno i bez čupanja, što dovodi do žućenja trave.
4. Motor mora raditi na najvećem broju obrtaja, da bi se osiguralo precizno košenje trave, a i da bi se postiglo odgovarajuće potiskivanje pokošene trave kroz kanal za izbacivanje.
5. Koliko često treba kositi travu zavisi od visine trave; ne treba da dozvolite da između dva košenja trava mnogo poraste.
6. U toplim i suvim periodima preporučuje se da se trava ostavi viša, kako se zemljište ne bi isušilo.
7. Optimalna visina trave na održavanom travnjaku iznosi oko 4-5 cm, a tokom jednog košenja ne bi trebalo kositi više od jedne trećine ukupne visine trave. Ako je trava dosta visoka, bolje je izvršiti košenje u dva navrata, u razmaku od jednog dana; prvo košenje treba izvršiti sa reznim glavama na najvećoj visini i eventualno sužavajući širinu košenja, dok se drugo košenje može izvršiti na željenu visinu (sl. 20).
8. Travnjak će imati lepši izgled ako košenje vršite naizmenično u dva smera (sl. 21).
9. Ako se kanal za izbacivanje lako zapuši travom, preporučljivo je smanjiti brzinu kretanja, jer je verovatno prevelika u odnosu na uslove travnjaka; ukoliko problem potraje, mogući uzrok mogu biti tupe rezne glave ili deformacija profila krilaca.
10. Budite vrlo oprezni prilikom košenja u blizini grmlja i niskih ivičnjaka koji bi mogli oštetiti paralelnost i ivice sklopa reznih glava i samih reznih glava.

6.5.6 Pražnjenje vreće za skupljanje trave (samo za modele sa skupljanjem otpozadi)

NAPOMENA *Pražnjenje vreće za skupljanje trave može se obaviti samo kad su rezne glave isključene; u suprotnom, motor bi se zaustavio.*

- Nemojte pustiti da se vreća za skupljanje trave suviše napuni, kako ne bi došlo do začepljenja kanala za izbacivanje.

- Zvučni signal dojavljuje da je vreća za skupljanje trave puna; u tom slučaju:
 1. isključite rezne glave (par. 5.8) i signal će prestati;
 2. stavite polugu gasa u položaj najmanje brzine motora «kornjača»;
 3. zaustavite kretanje i stavite u ler (par. 5.5; par. 5.7);
 4. aktivirajte parkirnu kočnicu;
 5. zaustavite motor;
 6. izvucite polugu (sl. 22.A - ako je predviđena) ili uhvatite zadnju ručku (sl. 22.A1) i prevrnite vreću za skupljanje trave da biste je ispraznili;
 7. zatvorite vreću kako bi ostala zakačena za zaustavnu kuku (sl. 22.B).

6.5.7 Čišćenje kanala za izbacivanje (*samo za modele sa skupljanjem otpozadi*)

- Košenje veoma visoke ili mokre trave, kao i prevelika brzina kretanja, mogu dovesti do začepljenja kanala za izbacivanje. U slučaju začepljenja potrebno je izvršiti postupke opisane u pogl. 7.4.2.

6.5.8 Kraj košenja

Kad završite košenje trave, postupite na sledeći način:

1. isključite rezne glave;
2. smanjite broj obrtaja motora;
3. vratite se na početno mesto nakon što prethodno podignete sklop reznih glava na najveću visinu.

6.6 ZAUSTAVLJANJE

Za zaustavljanje mašine postupite na sledeći način:

1. stavite polugu gasa u položaj najmanje brzine motora «kornjača»

⚠ Da ne bi ponovo došlo do eventualnog ponovnog paljenja, ostavite polugu gasa u položaju najmanje brzine «kornjača» u trajanju od 20 sekundi pre nego što ugasite motor.

2. ugasite motor stavljanjem ključa u položaj zaustavljanja;
3. kad je motor ugašen, zatvorite slavinu goriva (sl. 23.A) (ako je predviđena);
4. izvadite ključ

VAŽNO *Da bi se održala napunjenost akumulatora, nemojte ostavljati ključ u položaju "pogon" ili "paljenje farova" kad motor nije uključen.*

⚠ Motor bi mogao biti veoma vruć odmah nakon gašenja. Ne dodirujte auspuh ili njegove susedne delove. Postoji opasnost od opekotina.

6.7 NAKON UPOTREBE

1. Sačekajte da se motor ohladi, pre odlaganja mašine u bilo koju prostoriju.
2. Očistite mašinu (par. 7.4).
3. Spustite sklop reznih glava, stavite u ler, aktivirajte parkirnu kočnicu, zaustavite motor i izvadite ključ za paljenje (proverite da li su se svi delovi u pokretu zaustavili) u sledećim slučajevima:
 - svaki put kad mašinu ostavite bez nadzora, napustite mesto vozača ili parkirate mašinu;

7. REDOVNO ODRŽAVANJE

7.1 UOPŠTENO

⚠ Sigurnosni propisi kojih se treba pridržavati opisani su u pogl. 2. Strogo se pridržavajte ovih uputstava kako ne bi nastali ozbiljni rizici ili opasnosti.

⚠ Pre vršenja bilo koje kontrole, čišćenja ili održavanja/podešavanja mašine:

- **isključite reznu glavu;**
 - **stavite u ler;**
 - **aktivirajte parkirnu kočnicu;**
 - **zaustavite motor;**
 - **izvadite ključ (nikada ne ostavljate ključeve u mašini ili na domaćaju dece ili neodgovarajućih osoba).**
 - **uverite se da su svi pokretni delovi potpuno zaustavljeni;**
 - **pročitajte odgovarajuća uputstva;**
 - **nosite odgovarajuću odeću, radne rukavice i zaštitne naočare;**
- Učestalost i vrsta intervencije navedeni su u "Tabeli s intervencijama održavanja". Prikazana tabela ima za cilj da pomogne da održite efikasnost i sigurnost vaše mašine. U njoj su navedene glavne intervencije i predviđena periodičnost njihovog izvođenja. Izvršite odgovarajuću radnju nakon isteka određenog perioda.
 - Upotreba neoriginalnih rezervnih delova i dodatne opreme i/ili nepravilna montaža istih mogli bi se negativno odraziti na rad i sigurnost mašine. Proizvođač neće snositi nikakvu odgovornost u slučaju oštećenja, nezgoda ili povreda koje izazovu pomenuti delovi.

- Originalne rezervne delove isporučuju servisni centri i ovlašćeni prodavci.

7.2 SIPANJE GORIVA / ISTAKANJE GORIVA IZ REZERVOARA

NAPOMENA Tip goriva koji treba koristiti naveden je u priručniku s uputstvima za motor.

VAŽNO Mašina se isporučuje korisniku bez goriva. Sledite sva uputstva navedena u priručniku s uputstvima za motor.

7.2.1 Sipanje goriva

Za sipanje goriva postupite na sledeći način:

1. Odvijte poklopac za zatvaranje rezervoara i skinite ga (sl. 24).
2. Stavite levak (sl. 24).
3. Sipajte gorivo, ali nemojte do kraja puniti rezervoar.
4. Uklonite levak.
5. Kad sipate gorivo, dobro zavrnite poklopac za gorivo i očistite eventualno prosuto gorivo.

VAŽNO Pazite da ne prospete benzin na plastične delove, kako se oni ne bi oštetili; u slučaju nehotičnog prosipanja benzina, odmah isperite vodom. Garancija ne pokriva oštećenja prouzrokovana benzinom na plastičnim delovima karoserije ili motora.

7.2.2 Pražnjenje rezervoara

NAPOMENA Gorivo je kvarljivo pa zato ne treba da ostane u rezervoaru duže od 30 dana. Pre nego što mašinu odložite na dugi period (pogl. 9), ispraznite rezervoar goriva.

⚠ Sačekajte da se motor ohladi pre nego što ispraznite rezervoar goriva.

1. Postavite mašinu na ravnu površinu, napolju.
2. Postavite posudu za istakanje goriva ispod cevi (sl. 26.A).
3. Otkaçite cev (sl. 26.A) koja se nalazi na ulazu filtera za benzin (sl. 26.B).
4. Otvorite slavinu goriva (ako je predviđena).
5. Istočite gorivo u odgovarajuću posudu.
6. Ponovno priključite cev (sl. 26.A), paziteći da pravilno namestite obujmicu (sl. 26.C).
7. Zatvorite slavinu goriva (ako je predviđena).

⚠ Kad ponovo počnete da radite, proverite da ne dolazi do curenja benzina iz cevi, slavine i karburatora.

7.3 KONTROLA, DOLIVANJE, ISTAKANJE MOTORNOG ULJA

NAPOMENA Tip ulja koji treba koristiti naveden je u priručniku s uputstvima za motor.

VAŽNO Mašina se isporučuje korisniku bez ulja u motoru.

VAŽNO Sledite sva uputstva navedena u priručniku s uputstvima za motor.

7.3.1 Kontrola / dolivanje

⚠ Pre svake upotrebe proverite nivo ulja.

- Proverite nivo ulja u motoru: prema uputstvima navedenim u priručniku motora, nivo ulja mora biti između MIN i MAX ureza na šipci (Sl. 25).

⚠ Nemojte sipati previše jer bi to moglo dovesti do pregrevanja motora. Ako nivo prelazi nivo "MAX", istočite ulje sve dok ne dostignete pravilni nivo.

7.3.2 Istakanje ulja

⚠ Motorno ulje bi moglo biti veoma vruće ukoliko se istoči odmah nakon gašenja motora. Sačekajte da se motor ohladi nekoliko minuta pre nego što istočite ulje.

Zamenite motorno ulje onoliko često koliko je to navedeno u priručniku s uputstvima za motor.


Postupite kako je u nastavku opisano:

- **Tip "I":**
 1. Postavite mašinu na ravnu površinu.
 2. Postavite posudu za skupljanje ulja ispod produžne cevi (sl. 27.A).
 3. Čvrsto držite produžnu cev (sl. 27.A) i odvijte poklopac za ispuštanje ulja (sl. 27.B).
 4. Istočite ulje u posudu.
 5. Skinite poklopac za ispuštanje ulja (sl. 27.B) vodeći računa da ne pomerite unutrašnji dihtung (sl. 27.C).
 6. Zavrnite do kraja držeći čvrsto produžnu cev (sl. 27.A).
 7. Očistite eventualno prosuto ulje.
- **Tip "II":**
 1. Odvijte poklopac za dolivanje ulja (sl. 27.A).
 2. Namontirajte cev (sl. 27.B) na špic (sl. 27.C) i do kraja ubacite cev u otvor.
 3. Pomoću šprica (sl. 27.C) usisajte svo ulje iz motora; imajte na umu da ovu radnju morate ponoviti više puta kako biste istočili svo ulje iz motora.

VAŽNO Predajte ulje koje treba da zbrinete u skladu s lokalnim zakonskim propisima.

7.4 TOČKIČI ZA SPREČAVANJE KIDANJA TRAVE

Različiti položaji montaže točkića omogućavaju da se održi sigurnosno rastojanje "H" između ivice sklopa reznih glava i tla (sl. 16.A; sl. 17.A). Podesite položaj točkića za sprečavanje kidanja trave u zavisnosti od neravne tla.

 Ovu operaciju uvek treba da izvršite na obadva točkića i da iste postavite na istu visinu, i to KAD JE MOTOR UGAŠEN, A REZNE GLAVE ISKLJUČENE.

a. samo za modele s bočnim izbacivanjem

Za promenu položaja:

1. odvijte i skinite šraf (sl. 16.B)
2. postavite točkić (sl. 16.A) s držačem rastojanja (sl. 16.C) u rupu na željenom rastojanju.
3. zavrnite do kraja šraf (sl. 16.B) u maticu (sl. 16.D).

b. samo za modele sa skupljanjem otpozadi

Za promenu položaja:

1. odvijte maticu (sl. 17.B) i skinite klin (sl. 17.C).
2. postavite točkić (sl. 17.A) u željeni položaj
3. namontirajte klin (sl. 17.C) pazeći da glava klina (sl. 17.C) bude okrenuta prema unutrašnjosti mašine
4. zavrnite do kraja maticu (sl. 17.B).

7.5 ČIŠĆENJE

Svaki put nakon upotrebe očistite mašinu prema sledećim uputstvima.

7.5.1 Čišćenje mašine

- Plastične delove karoserije operite sušerom namočenim u vodu i deterdžent, pazeći pri tome da ne pokvasite motor, komponente električne instalacije i matičnu ploču koja se nalazi ispod komandne table.
- Da bi se umanjio rizik od požara, u motoru, prigušivaču auspuha, ležištu akumulatora ne sme biti ostataka trave, lišća ili preterane masnoće.

VAŽNO Za pranje karoserije i motora nemojte nikada koristiti pištolje za pranje pod pritiskom ili jake tečnosti!

7.5.2 Čišćenje kanala za izbacivanje (samo za modele sa skupljanjem otpozadi)

U slučaju da se začepe kanal za izbacivanje trave postupite na sledeći način:


1. skinite vreću za skupljanje trave ili štitić za izbacivanje otpozadi;
2. uklonite nagomilanu travu preko otvora za izbacivanje na kanal.

7.5.3 Čišćenje vreće (samo za modele sa skupljanjem otpozadi)

1. Ispraznite vreću za skupljanje trave
2. Protresite je da biste je očistili od ostataka trave i zemlje
3. Namontirajte vreću i operite sklop reznih glava iznutra (par. 7.4.4-a); kad ga operete, treba da skinete vreću, da je ispraznite, isperete i odložite tako da može brzo da se osuši.

7.5.4 Čišćenje sklopa reznih glava

Očistite dobro sklop reznih glava kako biste potpuno odstranili ostatke trave ili otpadaka.

 Za vreme čišćenja sklopa reznih glava udaljite osobe ili životinje iz okolnog područja.

a. Čišćenje sklopa iznutra

Čišćenje sklopa reznih glava iznutra i kanala za izbacivanje mora se izvršiti na čvrstom podu i to:

- vreća za skupljanje trave ili štitić za izbacivanje otpozadi moraju biti namontirani (samo za modele sa skupljanjem otpozadi);
 - usmerivač bočnog izbacivanja mora biti namontiran (samo za modele s bočnim izbacivanjem);
 - radnik mora sedeti na mestu vozača;
 - sklop reznih glava mora biti u položaju "1";
 - motor mora biti u pogonu;
 - prenos mora biti u leru;
 - rezne glave moraju biti uključene.
- Kao alternativa, povežite cev za vodu na odgovarajuće priključke (sl. 28.A; sl. 29.A) i pustite vodu na nekoliko minuta u svakom od njih, dok su rezne glave u pokretu.

VAŽNO Da ne biste ugrozili dobar rad elektromagnetnog kvačila:

- pazite da kvačilo ne dođe u dodir s uljem;
- ne usmeravajte mlazove vode visokog pritiska direktno na sklop kvačila;
- ne čistite kvačilo benzinom.

b. Čišćenje spolja

⚠ *Na gornjoj strani sklopa reznih glava ne sme biti naslaga otpadaka i ostataka suve trave kako bi se održao najviši nivo efikasnosti i sigurnosti mašine.*

Za čišćenje gornjeg dela sklopa reznih glava potrebno je:

- da potpuno spustite sklop reznih glava (položaj "1");
- da prođivate mlazom komprimovanog vazduha kroz otvore na desnom i levom štitniku (sl. 28; sl. 29).

7.6 AKUMULATOR

Od bitnog je značaja pažljivo održavanje akumulatora kako bi on dugo trajao. Akumulator vaše mašine mora se obavezno puniti:

- pre prve upotrebe mašine nakon kupovine;
- svaki put kad planirate da duže ne koristite mašinu (duže od 30 dana) (par. 9);
- pre puštanja mašine u rad nakon dužeg perioda nekorišćenja.

Pročitajte i strogo se pridržavajte opisanog postupka punjenja iz priloženog priručnika akumulatora. U slučaju nepoštovanja postupka ili neizvršenog punjenja akumulatora, delovi akumulatora se mogu trajno oštetiti. Ispražnjeni akumulator **mora se** što pre napuniti.

VAŽNO *Akumulator treba da napunite aparatom sa stalnim naponom. Drugi načini punjenja mogu trajno oštetiti akumulator.*

- Mašina poseduje priključak (sl. 30.A) za punjenje, koji treba povezati u odgovarajući priključak punjača akumulatora za održavanje, koji je isporučen (ako je predviđen) ili je raspoloživ na zahtev (par. 15.2).

VAŽNO *Ovaj priključak sme da se koristi isključivo za povezivanje na punjač akumulatora za održavanje, koji je predvideo Proizvođač. Za njegovu upotrebu:*

- sledite uputstva iz priručnika s uputstvima za upotrebu;
- sledite uputstva iz priručnika akumulatora.

7.7 MATICE I ŠRAFOVI ZA FIKSIRANJE

- Matice i šrafovi uvek moraju biti pričvršćeni kako biste bili sigurni da mašina uvek radi u sigurnim uslovima.

8. VANREDNO ODRŽAVANJE

8.1 SIGURNOSNE PREPORUKE

⚠ *Morate se odmah obratiti ovlašćenom prodavcu ili servisnoj službi ako naidete na bilo kakve neispravnosti u vezi sa:*
- radom kočnice
- uključivanjem i zaustavljanjem reznih glava
- uključivanjem pogona pri kretanju napred i u rikverc.

8.2 SKLOP REZNIH GLAVA / REZNE GLAVE

8.2.1 Poravnanje sklopa reznih glava

Pravilno podešavanje sklopa reznih glava od bitnog je značaja za ravnomerno košenje travnjaka (sl. 31). U slučaju neravnomernog košenja, proverite pritisak u gumama (par. 6.1.3). Ako to nije dovoljno za postizanje ravnomernog košenja, morate se obratiti ovlašćenom prodavcu radi podešavanja poravnanja sklopa reznih glava.

8.2.2 Rezne glave

Loše naoštrena rezna glava kida travu i dovodi do žućenja travnjaka.

⚠ *Sve operacije koje se tiču rezne glave (skidanje, oštrenje, uravnotežavanje, popravka, montiranje i/ili zamena) su teški poslovi, koji zahtevaju određenu stručnost kao i upotrebu odgovarajućeg alata; iz sigurnosnih razloga, potrebno je da se one uvek vrše u specijalizovanim servisima.*

⚠ *Oštećene, iskrivljene ili istrošene rezne glave uvek treba da zamenite zajedno i to skupa s njihovim šrafovim kako bi se održala njihova uravnoteženost.*

VAŽNO *Poželjno je da se rezne glave zamene u paru, pogotovo kada nisu istrošene u istoj meri.*

VAŽNO *Uvek koristite originalne rezne glave, koje imaju šifru koja je navedena u tabeli "Tehnički podaci".*

Budući da se proizvod usavršava, rezne glave navedene u tabeli "Tehnički podaci" mogle bi vremenom biti zamenjene sa drugim reznim glavama koje imaju analogne karakteristike uzajamne zamenljivosti i radne sigurnosti.

8.3 ZAMENJA PREDNJIH / ZADNJIH TOČKOVA

8.3.1 Pripremne radnje

VAŽNO *Koristite odgovarajuće sredstvo za dizanje, npr. makazastu dizalicu.*

Pre nego što zamenite točkove, izvršite sledeće radnje:

- Skinite svu dodatnu opremu.
- Postavite mašinu na čvrstu i ravnu površinu koja će garantovati stabilnost mašine.
- Aktivirajte parkirnu kočnicu;
- Zaustavite motor;
- Izvadite ključ;
- Stavite dizalicu na mesto na kojem treba da izvršite dizanje, u blizini točka koji treba da zamenite (par. 8.3.2; par. 8.3.3).
- Proverite da li je dizalica savršeno uspravna (pod pravim uglom) u odnosu na teren.

8.3.2 Odabir i postavljanje dizalice na zadnje točkove

Postavite drvene klinove (sl. 31.A) u podnožje točka (sl. 31.B) koji se nalazi pored točka koji treba da zamenite (sl. 31.C).

Za modele sa skupljanjem otpozadi:

- Maksimalna moguća visina sklopljene dizalice iznosi 110 mm. (sl. 32).
- Postavite dizalicu ispod zadnje ploče (sl. 33.A), na 180 mm od bočnog ruba.

Za modele s bočnim izbacivanjem:

- Maksimalna moguća visina sklopljene dizalice iznosi 110 mm. (sl. 34).
- Postavite dizalicu ispod zadnje osovine, na mestu označenom na slici (sl. 35.A).

NAPOMENA *S dizalicom postavljenom kako je opisano u ovom paragrafu, moguće je podići samo točak koji treba da zamenite.*

8.3.3 Odabir i postavljanje dizalice na prednje točkove

1. Postavite drvene klinove (sl. 36.A) u podnožje točka (sl. 36.B) koji se nalazi iza točka koji treba da zamenite (sl. 36.C).
2. Maksimalna moguća visina sklopljene dizalice iznosi 110 mm.
3. Stavite na dizalicu (sl. 37.A) četvrtasti drveni podmetač (sl. 37.B) preseka od oko 10 x 10 cm.

NAPOMENA *Drveni podmetač sprečava oštećenje prednje osovine.*

4. Podignite dizalicu tako da se podmetač osloni na šasiju i na konstrukcijske delove (sl. 37.C).

NAPOMENA *Za vreme ove faze rukom držite podmetač u ravnoteži na dizalici.*

NAPOMENA *S ovako postavljenom dizalicom moguće je podići čitavu prednju osovinu.*

8.3.4 Zamena točka

VAŽNO *Uverite se da je za vreme dizanja mašina stabilna i zaustavljena. Ako primetite nešto čudno, odmah spustite dizalicu, pa proverite i rešite eventualne probleme, potom ponovo podignite dizalicu.*

1. Svucite poklopac (sl. 38.A).
2. Podignite koliko je dovoljno da možete lako skinuti točak.
3. Pomoću šrafčigera izvadite elastični prsten (sl. 38.B) i potpornu podlošku (sl. 38.C).
4. Skinite točak koji treba da zamenite.
5. Namažite osovinu (sl. 38.D) mašću.
6. Namontirajte rezervni točak.
7. Pažljivo postavite potpornu podlošku i elastični prsten.

VAŽNO *Proverite da li su zadnji točkovi iste visine (sl. 39.A) i da razlika spoljašnjeg prečnika ovih točkova (sl. 39.B) ne bude veća od 8-10 mm. Ako jeste, da bi se trava ujednačeno kosila, poravnajte sklopa reznih glava u ovlašćenoj radionici.*

8.3.5 Popravka ili zamena guma

Gume su tipa "Tubeless" i stoga svaka zamena ili popravka mora da se izvrši kod specijalizovanog vulkanizera, i to na predviđeni način za tu vrstu guma.

8.4 MATIČNA PLOČA

Matična ploča je deo koji se nalazi ispod komandne table i upravlja svim sigurnosnim uređajima mašine.

8.4.1 Uređaj za zaštitu matične ploče (samo za modele sa skupljanjem otpozadi)

- Matična ploča se nalazi ispod komandne table i ima zaštitu koja se sama vraća u

normalno stanje i koja prekida krug u slučaju kvara na električnoj instalaciji (pogl. 14).

8.4.2 Osigurač za zaštitu matične ploče (samo za modele sa bočnim izbacivanjem)

- Matična ploča se nalazi ispod komandne table i ima osigurač koji prekida krug u slučaju kvara ili kratkog spoja na električnoj instalaciji (pogl. 14).

8.5 ZAMENA OSIGURAČA

Na mašini je predviđeno nekoliko osigurača (sl. 40.A) različitog kapaciteta, koji imaju sledeće funkcije i karakteristike:

- Osigurač od 10 A = štiti glavne strujne krugove i strujne krugove matične ploče, a kad on interveniše, dolazi do zaustavljanja mašine i, **samo kod modela sa izbacivanjem otpozadi**, dovodi i do kompletnog gašenja signalnog svetla na komandnoj tabli (par. 5.11)
- Osigurač od 25 A = štiti krug punjenja akumulatora, do njegove intervencije dolazi progresivnim gubitkom napunjenosti akumulatora što otežava pokretanje motora.

Kapacitet osigurača naveden je na samom osiguraču.

VAŽNO *Pregoreli osigurač uvek se mora zameniti drugim osiguračem iste vrste i kapaciteta, nikada s osiguračem drugačijeg kapaciteta.*

Ukoliko ne uspete otkloniti uzroke iskakanja osigurača, obratite se ovlašćenom prodavcu.

8.6 ZAMENA SIJALICA

8.6.1 Tip "I" - Sijalice sa žarnom niti

- Sijalice (18W) su postavljene s bajonet priključkom u nosač sijalice, koji se odvija okretanjem u smeru suprotnom od smeru kazaljke na satu pomoću klješta (sl. 41).

8.6.2 Tip "II" - LED sijalice

- Odvijte prstenastu navrtku (sl. 41.A) i skinite priključak (sl. 41.B). Skinite LED sijalicu (sl. 41.C), koja je fiksirana šrafovim (sl. 41.D).

8.7 ZADNJA OSOVINA

- Sastoji se od jednog bloka koji je hermetički zatvoren i ne zahteva održavanje; napunjen je trajno određenom količinom ulja, koje nije potrebno zameniti ili doliti.

9. SKLADIŠTENJE

Kad mašinu treba da odložite na duže od 30 dana:

1. Sačekajte da se motor ohladi.
2. Otkadžite kablove akumulatora i odložite akumulator na sveže i suvo mesto.
3. Ispraznite rezervoar goriva (par. 7.2.2) i pridržavajte se uputstava sadržanih u priručniku s uputstvima za motor.
4. Dobro očistite mašinu.
5. Proverite da mašina nije oštećena. Ako je potrebno, kontaktirajte ovlašćeni servisni centar.
6. Uskladištite mašinu na sledeći način:
 - sa spuštenim sklopom reznim glava
 - u suvu prostoriju
 - zaštićenu od vremenskih neprilika
 - po mogućstvu pokrijte je ceradom (par. 15.4)
 - na mesto kojem ne mogu pristupiti deca;
 - uverite se da ste izvadili ključ ili alat koji ste koristili prilikom održavanja.

Pri ponovnom puštanju mašine u pogon:

- proverite da ne dolazi do curenja benzina iz cevi, slavine goriva i karburatora;
- pripremite mašinu kako je navedeno u poglavlju "6. Upotreba mašine.

10. POMERANJE I TRANSPORT

- Kad pomerate mašinu potrebno je:
 - isključiti reznu glavu;
 - staviti sklop reznih glava u najviši položaj;
 - ugasiti motor.
- Kad mašinu prevozite na prevoznom sredstvu ili prikolici, potrebno je:
 - da koristite jake pristupne rampe, koje će imati dovoljnu širinu i dužinu;
 - da utovarite mašinu kad je motor ugašen, ključ izvađena iz mašine, kad na mašini nema vozača, i to guranjem, a guranje mora da izvrši dovoljni broj osoba;
 - da zatvorite slavinu goriva (ako je predviđena);
 - da spustite sklop reznih glava;
 - da aktivirate parkirnu kočnicu;

- da postavite mašinu tako da ne predstavlja opasnost ni za koga;
- da je dobro učvrstite za prevozno sredstvo pomoću sajli ili lanaca kako se ona ne bi prevrnula i oštetila i kako eventualno ne bi gorivo iscurilo.

11. ASISTENCIJA I POPRAVKE

U ovom priručniku sadržana su sva uputstva za rukovanje mašinom i njeno osnovno pravilno održavanje koje može obavljati korisnik. Sve operacije vezane za podešavanje i održavanje koje nisu opisane u ovom priručniku moraju se obaviti kod ovlašćenog prodavca ili u specijalizovanom servisu koji raspolaže potrebnim znanjem i opremom, kako bi se pravilno izvršile i kako bi mašina zadržala prvobitni stepen sigurnosti. i originalne uslove Operacije izvršene u neadekvatnim strukturama ili od strane nekvalifikovanog osoblja povlače prekid bilo kog oblika garancije i bilo kakve obaveze ili odgovornosti proizvođača.

- Samo ovlašćeni servisni centri mogu izvršiti popravku i održavanje pod garancijom.
- Ovlašćeni servisni centri koriste isključivo originalne rezervne delove. Originalni rezervni delovi i oprema s namerom su projektovani za ove vrste mašina.
- Neoriginalni rezervni delovi i dodatna oprema nisu dozvoljeni; upotreba neoriginalnih rezervnih delova i opreme ugrožava sigurnost mašine, a proizvođač neće imati nikakvu obavezu niti će snositi bilo koju odgovornost.

- Preporučujemo da jednom godišnje ponese mašinu u ovlašćeni servisni centar radi održavanja, asistencije i kontrole sigurnosnih uređaja.

12. POKRIĆE GARANCIJE

Garancija pokriva sve greške materijala i fabričke greške. Korisnik mora pažljivo da se pridržava svih uputstava koja su data u priloženoj dokumentaciji.

Garancija ne pokriva oštećenja nastala usled:

- Nedovoljnog poznavanja prateće dokumentacije.
- Nepažnje.
- Neodgovarajuće ili nedozvoljene upotrebe i montaže.
- Upotrebe neoriginalnih rezervnih delova.
- Upotrebe dodatne opreme koja nije isporučena ili odobrena od strane proizvođača.

Garancija nadalje ne pokriva:

- Uobičajeno trošenje potrošnog materijala kao što su prenosni kaiševi, farovi, točkovi, noževi, sigurnosni šrafovi i žice.
- Uobičajeno habanje.
- Motori. Pokriveni su garancijom proizvođača motora u navedenom roku i pod navedenim uslovima.

Kupca štite državni lokalni zakoni. Prava kupca koja su predviđena državnim lokalnim zakonima ni na koji način nisu ograničena ovom garancijom.

13. TABELA S INTERVENCIJAMA ODRŽAVANJA

Polja koja se nalaze sa strane daju vam mogućnost da upišete datum ili broj sati rada nakon kojih je intervencija izvršena.

Intervencija	Učestalost (sati)	Izvršeno (Datum i sat)	Napomene
MAŠINA			
Sigurnosna kontrola / Provera komandi	Svaki put pre upotrebe		par. 6.2
Kontrola pritiska u gumama	Svaki put pre upotrebe		par. 6.1.3

* Pogledajte priručnik motora za kompletni spisak i periodičnost izvođenja operacija

** Pozovite ovlašćenog prodavca kada primetite prve znake lošeg rada.

*** Ovu operaciju treba da izvrši ovlašćeni prodavac ili specializovana servisna služba

*** Generalno podmazivanje svih zglobova trebalo bi da se izvrši svaki put kada predviđate da mašinu ne koristite na duži period

Intervencija	Učestalost (sati)	Izvršeno (Datum i sat)					Napomene
Montaža/provera zaštita na izlazu	Svaki put pre upotrebe						par. 6.1.4
Generalno čišćenje i kontrola	Svaki put nakon upotrebe						par. 7.4
Provera eventualnih oštećenja na mašini. Ako je potrebno, kontaktirajte ovlašćeni servisni centar.	Svaki put nakon upotrebe						-
Napunjenost akumulatora	Pre skladištenja						par. 7.5
Provera svih šrafova	25						
Kontrola učvršćenosti i naoštrenosti reznih glava	25						***
Kontrola prenosnog kaiša	25						***
Kontrola kaiša za upravljanje reznim glavama	25						***
Kontrola i podešavanje kočnice	25						***
Kontrola i podešavanje kvačila	25						***
Kontrola uključivanja i kočnice rezne glave	25						***
Generalno podmazivanje	25						****
Zamena reznih glava	100						***
Zamena prenosnog kaiša	-						** / ***
Zamena kaiša za upravljanje reznim glavama	-						** / ***
MOTOR							
Kontrola nivoa goriva/dolivanje goriva	Svaki put pre upotrebe						par 7.2
Kontrola/dolivanje motornog ulja	Svaki put pre upotrebe						par 7.3
Zamena motornog ulja	...						*
Kontrola i čišćenje filtera za vazduh	...						*
Zamena filtera za vazduh	...						*
Kontrola filtera za benzin	...						*
Zamena filtera za benzin	...						*
Kontrola i čišćenje kontakata svećice	...						*
Zamena svećice	...						*

* Pogledajte priručnik motora za kompletni spisak i periodičnost izvođenja operacija

** Pozovite ovlašćenog prodavca kada primetite prve znake lošeg rada.

*** Ovu operaciju treba da izvrši ovlašćeni prodavac ili specijalizovana servisna služba

**** Generalno podmazivanje svih zglobova trebalo bi da se izvrši svaki put kada predviđate da mašinu ne koristite na duži period

14. PREPOZNAVANJE PROBLEMA

PROBLEM	MOGUĆI UZROK	REŠENJE
1. Ključ je u položaju «POGON», signalno svetlo je i dalje ugašeno (<i>samo za modele sa skupljanjem otpozadi</i>)	Intervencija štitnika matične ploče iz sledećih razloga:	Postaviti ključ u pol. «ZAUSTAVLJANJE» i tražiti uzroke kvara:
	akumulator je loše povezan	proverite veze (par. 4.4)
	izmena polova akumulatora	proverite veze (par. 4.4).
	akumulator do kraja ispražnjen	napunite akumulator (par. 7.5)
	pregoreo osigurač	zamenite osigurač (10A) (par. 8.5).
	matična ploča mokra	osušiti je toplim vazduhom
2. Ključ je u položaju «POKRETANJE», signalno svetlo trepti, ali se elektropokretač ne okreće (<i>samo za modele sa skupljanjem otpozadi</i>)	nema odobrenja za pokretanje	proveriti da li su uslovi odobrenja ispunjeni (par. 6.2.2)
3. Ključ je u položaju «POKRETANJE», signalno svetlo se pali, ali se elektropokretač ne okreće (<i>samo za modele sa skupljanjem otpozadi</i>)	akumulator nije dovoljno napunjen	napunite akumulator (par. 7.5)
	kvar releja za pokretanje	pozovite ovlašćenog prodavca
4. Ključ je u položaju «POKRETANJE», ali se elektropokretač ne okreće (<i>samo za modele s bočnim izbacivanjem</i>)		Postaviti ključ u pol. «ZAUSTAVLJANJE» i tražiti uzroke kvara:
	nema odobrenja za pokretanje	proveriti da li su uslovi odobrenja ispunjeni (par. 6.2.2)
	akumulator je loše povezan	proverite veze (par. 4.4)
	izmena polova akumulatora	proverite veze (par. 4.4)
	akumulator do kraja ispražnjen	napunite akumulator (par. 7.5)
	pregoreo osigurač	zamenite osigurač (10A) (par. 8.5).
	matična ploča mokra	osušiti je toplim vazduhom
	kvar releja za pokretanje	pozovite ovlašćenog prodavca
5. Ključ je u položaju «POKRETANJE», elektropokretač se okreće, ali motor se ne pokreće	akumulator nije dovoljno napunjen	napunite akumulator (par. 7.5)
	ne dotiče benzin	proverite nivo u rezervoaru (par. 7.2.1) otvorite slavinu (ako je predviđena (par. 6.4) proverite filter benzina
	kvar pri paljenju	proveriti pričvršćenost kapice svećice proveriti da li su elektrode čiste i pravilno razmaknute
		očistiti ili zameniti filter za vazduh isprazniti rezervoar i sipati sveži benzin proveriti i eventualno zameniti filter za benzin
6. Otežano pokretanje ili nepravilan rad motora	problemi s karburacijom	
7. Smanjeni učinak motora u toku košenja	brzina kretanja prevelika u odnosu na visinu košenja	smanjiti brzinu kretanja i/ili povećati visinu košenja (par. 6.5.4)

Ukoliko problemi potraju i nakon prethodno opisanih postupaka, obratite se ovlašćenom prodavcu.

PROBLEM	MOGUĆI UZROK	REŠENJE
8. Motor se zaustavlja za vreme rada	intervencija sigurnosnih uređaja	proveriti da li su uslovi odobrenja ispunjeni (par. 6.2.2)
	osigurač pregoreo zbog kratog spoja ili smetnje u električnoj instalaciji (samo za modele s bočnim izbacivanjem)	Potražite i otklonite uzrok kvara da ne bi ponovo došlo do prekida rada Zamenite osigurač (10A) (par. 8.5). Ako ponovo dođe do prekida rada, obratite se ovlašćenom prodavcu.
9. Motor se zaustavlja za vreme rada, a signalno svetlo se gasi (samo za modele sa skupljanjem otpozadi)	Intervencija štitnika matične ploče iz sledećih razloga:	Postaviti ključ u pol. «ZAUSTAVLJANJE», sačekati nekoliko sekundi kako bi se u krugu automatski uspostavilo normalno stanje i:
	izmena polova akumulatora	proverite veze (par. 4.4)
	smetnje u radu regulatora punjenja akumulatora	proverite veze akumulatora (par. 4.4)
	krata spoj	proverite da li je akumulator namontiran pozovite ovlašćenog prodavca
10. Rezne glave se ne uključuju ili se ne zaustavljaju odmah kad se isključe	problemi na sistemu za uključivanje	pozovite ovlašćenog prodavca
11. Neujednačeno košenje i nedovoljno skupljanje trave (samo za modele sa skupljanjem otpozadi)	sklop reznih glava nije paralelan s tlom	proveriti pritisak u gumama (par. 6.1.3) poravnajte sklop reznih glava s terenom (par. 8.2.1)
	rezne glave neefikasne	pozovite ovlašćenog prodavca
	brzina kretanja je prevelika u odnosu na visinu trave koju treba da pokosite	smanjiti brzinu kretanja i/ili podići sklop reznih glava (par. 6.5.4) sačekajte da se trava osuši
	začepljeje kanala	skinite vreću za skupljanje trave i ispraznite kanal (par. 7.4.2)
12. Neujednačeno košenje (samo za modele s bočnim izbacivanjem)	sklop reznih glava nije paralelan s tlom	proveriti pritisak u gumama (par. 6.1.3) poravnajte sklop reznih glava s terenom (par. 8.2.1)
	rezne glave neefikasne	pozovite ovlašćenog prodavca
	sklop reznih glava je pun trave	očistite sklop reznih glava (par. 7.4.4)
13. Nepravilna vibracija tokom rada	rezne glave nisu uravnotežene ili su popustile	pozovite ovlašćenog prodavca
	šrafovi popustili	proverite i pritegnite šrafove na motoru i šasiji
	kočnica nije pravilno podešena	pozovite ovlašćenog prodavca
14. Nesigurno ili neefikasno košenje	problemi na kaišu ili na uređaju za uključivanje	pozovite ovlašćenog prodavca
15. Nepravilno kretanje napred, loš pogon na uzbrdici ili mašina teži propiranju	poluga za deblokadu u položaju prenos deblokiran	vratite je u položaj pogon uključen (par. 5.13)
16. Motor je u pogonu, a nakon aktiviranja papučice pogona, mašina se ne pomera (modeli s hidrostatskim prenosom)		

Ukoliko problemi potraju i nakon prethodno opisanih postupaka, obratite se ovlašćenom prodavcu.

PROBLEM	MOGUĆI UZROK	REŠENJE
17. Mašina počinje nepravilno da vibrira i/ili je udarila o strano telo	oštećenje ili su neki delovi popustili	zaustavite mašinu i izvadite ključ za paljenje
		proverite da nema eventualnih oštećenja
		proverite ima li delova koji su popustili i pritegnite ih
		izvršite provere, zamene ili popravke u specijalizovanom serisu.

Ukoliko problemi potraju i nakon prethodno opisanih postupaka, obratite se ovlašćenom prodavcu.

15. DODATNA OPREMA

15.1 OPREMA ZA MALČIRANJE

Fino usitanjava pokošenu travu i ostavlja je na travnjaku (sl. 42.A1; sl. 42.A2).

15.2 PUNJAČ AKUMULATORA ZA ODRŽAVANJE

Omogućava održavanje efikasnosti akumulatora u toku nekorišćenja mašine i garantuje optimalni nivo punjenja i duži vek trajanja akumulatora (sl. 42.B).

15.3 OPREMA ZA VUČU

Za vuču male prikolice (sl. 42.C).

15.4 POKROVNA CERADA

Štiti mašinu od prašine kad se ona ne koristi (sl. 42.D).

15.5 ŠTITNIK ZA IZBACIVANJE OTPOZADI

Koristi se umesto vreće za skupljanje trave kad travu ne treba skupiti (sl. 42.E). **(Samo za modele sa izbacivanjem otpozadi).**

15.6 LANCI ZA SNEG 18"

Poboljšavaju prijanjanje zadnjih točkova na terenu sa snežnim pokrivačem i omogućavaju korišćenje plugova za sneg (sl.42.F).

15.7 TOČKOVI ZA BLATO / SNEG 18"

Poboljšavaju učinak pogona na snegu i blatu.

15.8 PRIKOLICA

Za prevoz alata ili drugih predmeta u granicama dozvoljene nosivosti (sl. 42. H).

15.9 POSIPAČ

Za posipanje soli ili đubriva (sl. 42.I).

15.10 VALJAK ZA TRAVU

Za poravnanje terena nakon setve ili za poravnanje trave (sl. 42.J).

15.11 PLUG ZA SNEG S NOŽEM

Za čišćenje i odlaganje snega u stranu (sl. 42.K).

15.12 SKUPLJAČ LIŠĆA I TRAVE

Za skupljanje lišća i trave na travnatim površinama (sl. 42.L).



INNEHÅLLSFÖRTECKNING


1. ALLMÄN INFORMATION	2	6.7 Efter användning	15
2. SÄKERHETSFÖRESKRIFTER	2	7. LÖPANDE UNDERHÅLL	15
3. LÄRA KÄNNA MASKINEN	4	7.1 Allmän information	15
3.1 Beskrivning av maskinen och avsett bruk	4	7.2 Påfyllning av bränsle/tömning av bränsletanken	15
3.2 Varningsskyltar.....	5	7.3 Kontroll, påfyllning, tömning av motoroljan	16
3.3 Produktidentifikationsetiketten	6	7.4 skyddshjul	16
3.4 Huvudkomponenter	6	7.5 Rengöring	16
4. MONTERING.....	6	7.6 Batteri	17
4.1 Komponenter för monteringen	6	7.7 Muttrar och fästsruvar.....	17
4.2 Montering av ratten	7	8. EXTRAORDINÄRT UNDERHÅLL	18
4.3 Montering av sätet.....	7	8.1 Säkerhetsföreskrifter	18
4.4 Montering och anslutning av batteriet ...	7	8.2 Skärenhetsgrupp/skärenheter.....	18
4.5 Montering av främre stötdämpare	7	8.3 Byte av fram-/bakhjul.....	18
4.6 Montering av tömningsriktplattan på sidan (endast för modeller med sidotömning)	7	8.4 Kretskort	19
4.7 Montering av sidoförstärkningar för skärenhetsgruppen (endast för modeller med sidotömning)	8	8.5 Byte av en säkring.....	19
4.8 Montering och slutförande av den bakre plattan (endast för modeller med bakre uppsamling)	8	8.6 Byte av lampa	19
5. KONTROLLREGLAGE	8	8.7 Bakaxel	19
5.1 Nyckelbrytare.....	8	9. FÖRVARING.....	20
5.2 Gasreglage	8	10.FÖRFLYTTNING OCH TRANSPORT	20
5.3 Parkeringsbromsspak	8	11.SERVICE OCH REPARATIONER	20
5.4 Kopplings- /bromspedal (mekanisk transmission).....	9	12.GARANTINS TÄCKNING	20
5.5 Växelspak (mekanisk transmission)	9	13.UNDERHÅLLSTABELL	21
5.6 Bromspedal (hydrostatisk transmission).....	9	14. FELSÖKNING.....	22
5.7 Kopplingspedal (hydrostatisk transmission).....	9	15.TILLBEHÖR.....	24
5.8 Spak för frigöring av den hydrostatiska transmissionen (hydrostatisk transmission).....	9	15.1 Sats för "mulching"	24
5.9 Reglage för koppling och urkoppling av skärenheterna	10	15.2 Batteriladdare för utjämningsladdning.....	24
5.10 Knapp för aktivering av klippning med ilagd back.....	10	15.3 Bogersersats	24
5.11 Spak för reglering av klipphöjd	10	15.4 Presenning.....	24
5.12 Kontrollampa och ljudsignal (endast för modeller med bakre uppsamling).....	10	15.5 Sats med bakre tömningskydd	24
5.13 Spak för tippning av uppsamlingspåsen (om förutsedd, endast för modeller med bakre uppsamling)	10	15.6 Snökedjor 18"	24
6. ANVÄNDNING AV MASKINEN.....	10	15.7 Hjul för lera/snö 18".....	24
6.1 Förberedelser	10	15.8 Släp.....	24
6.2 Säkerhetskontroller	11	15.9 Spridare	24
6.3 Gräsklippning på sluttande terräng	12	15.10 Rulle för gräs	24
6.4 Start	12	15.11 Snöröjare med blad	24
6.5 Arbete	13	15.12 Blad- och grässamlare.....	24
6.6 Stopp	14		

1. ALLMÄN INFORMATION

1.1 HUR DU LÄSER BRUKSANVISNINGEN

I bruksanvisningens text så finns det några paragrafer av särskild vikt ifråga om säkerhet eller funktion och har framhävts på olika sätt enligt följande kriterium:

ANMÄRKNING eller **VIKTIGT** ger föreskrifter eller annan information till tidigare indikeringar och som syftar till att undvika skador på maskinen eller andra skador.

Symbolen  anger en risk. Om denna varning inte respekteras kan det leda till kroppsskador för dig eller andra och/eller materialskador.

.....
: Avsnitten som markeras med en ruta med :
: en grå kant anger alternativa egenskaper :
: som inte finns i alla modeller som finns :
: i den här handboken. Kontrollera om :
: egenskapen finns på din modell. :
:.....

Alla indikeringar för främre, bakre, höger och vänster utgår från användaren i arbetsställning.

1.2 HÄNVISNINGAR

1.2.1 Figurer


Figureorna i bruksanvisningen är numrerade 1, 2, 3 o.s.v. Delarnas som visas i figureorna är märkta med bokstäverna A, B, C o.s.v. En hänvisning till komponenten C på fig. 2 anges med texten: "Se fig. 2.C" eller med "(fig. 2.C)". Figureorna är vägledande. Delar på din maskin kan skilja sig från de visade.

1.2.2 Rubriker

Handboken är indelad i kapitel eller avsnitt. Avsnittets rubrik "2.1 Utbildning" är en underrubrik till "2. Säkerhetsföreskrifter". Hänvisningarna till rubriker eller avsnitt signaleras med förkortningen kap. eller avs. och motsvarande nummer. Exempel: "kap. 2" eller "avs. 2.1"

2. SÄKERHETSFÖRESKRIFTER

2.1 TRÄNING

 **Lär dig att känna igen reglagen och använd maskinen på lämpligt sätt. Lär dig att snabbt stänga av motorn. En försummelse att följa de här anvisningarna och instruktionerna kan leda till brand och/eller allvarliga skador.**

- Tillåt aldrig att maskinen används av barn eller av personer utan kunskap om instruktionerna. Lokala bestämmelser kan ange en åldersgräns för dess användning.
- Använd aldrig maskinen om du är trött eller mår dåligt eller har tagit medicin, droger, alkohol eller andra ämnen som kan påverka omdömet och uppmärksamheten.
- Transportera inte barn eller andra passagerare.
- Kom ihåg att operatören eller användaren ansvarar för oförutsedda olyckor som kan uppstå på andra personer eller deras egendom. Det ligger på ditt ansvar som användare att bedöma vilka faror som kan uppstå i samband med det aktuella arbetet. Du som användare är dessutom skyldig att vidta alla nödvändiga försiktighetsåtgärder för din egen och andras säkerhet, framför allt vid arbete i sluttingar, på ojämn, hal eller instabil mark.
- Om du vill överlämna eller låna ut maskinen till andra, se till att användaren läser igenom instruktionerna i denna handbok.

2.2 FÖRBEREDELSE

Personliga skyddsutrustningar (PSU)

- Bär lämpliga kläder, arbetsskor med halksäkra sulor och långa byxor. Aktivera inte maskinen barfota eller med öppna sandaler. Bär hörselskydd.
- Bär inte skor, skjortor, Halsband, armband, kläder med fladdrande delar eller med snören eller slipsar och hur som helst hängande eller stora accessoarer som kan fångas in i maskinen eller i föremål och material som finns på arbetsplatsen.
- Samla ihop långt hår.

Arbetsområde/maskin

- Kontrollera arbetsplatsen noggrant och ta bort allt som kan slungas iväg av maskinen eller som kan skada skärsystemet/roterande delar (stenar, ståltråd, ben, m.m.).

Explosionsmotorer: bränsle

FARA! Bränslet är extremt brandfarligt.

- Förvara bränslet i en lämplig förvaringsbehållare, på en säker plats, långt från värmekällor eller fria flammor.
- Lämna behållarna och bensinens förvaringsområde utan rester av torkat gräs eller fett.
- Lämna inte behållarna så att barn kan komma åt dem.
- Rök inte under påfyllningen eller tankningen av bränsle och varje gång som bränsle hanteras.
- Tanka bränslet med en tratt och endast utomhus.
- Undvik att andas in bränsleångor.
- Fyll inte på med bränsle eller ta bort tanklocket när motorn är i funktion eller är varm;
- Öppna bränslelocket långsamt så att det inre trycket gradvis töms ut.
- Kontrollera inte innehållet vid tanköppningen med en låga.
- Sätt inte på motorn om det läcker bränsle och för att undvika brandrisk utan avlägsna maskinen från området där bränslet har spillts och vänta tills bränslet har avdunstat och bensenångorna har lösts upp.
- Gör noggrant rent alla spår av bränsle som spillts på maskinen eller marken.
- Bränsletankens lock skall alltid vara monterat och fastdraget.
- Starta inte maskinen på nytt på den plats där påfyllningen genomförts. Start av motorn skall utföras på åtminstone 3 meters avstånd från tankningsstället.
- Undvik att spilla bränsle på kläderna, om detta skulle inträffa så byt kläder innan man startar motorn.

2.3 EFTER ANVÄNDNING


Arbetsområde

- Starta aldrig motorn i stängda utrymmen där livsfarlig koloxidgas kan ackumuleras. Starta maskinen utomhus eller i ett väl ventilerat utrymme. Kom ihåg att motorns avgaser är giftiga.
- När maskinen startas, rikta aldrig ljuddämparen och därmed avgasen mot lättantändligt material.
- Använd inte maskinen i miljöer där det finns risk för explosion, i närheten av brandfarlig vätska, gas eller pulver. Elkontakter eller mekaniska gnidningar kan avge gnistor som kan sätta eld på damm eller ångor.
- Arbeta endast vid dagsljus eller med en god belysning och med bra sikt.

- Håll personer, barn och djur på avstånd från arbetsområdet. Barn måste övervakas av en vuxen.
- Undvik att arbeta i blött skåp, under regn och med risk för övader, speciellt med åska.
- Var speciellt uppmärksam om marken är ojämn (gupp, rännor), för sluttningar, dolda faror och eventuella hinder som kan begränsa sikten.
- Var mycket uppmärksam i närheten av stup, hål eller vallar. Maskinen kan välta om ett hjul går över en kant eller om kanten rasar.
- Var mycket försiktig i lutningar där du ska vara speciellt uppmärksam för att undvika fall eller för att inte förlora kontrollen över maskinen. Huvudorsakerna till att du förlorar kontroll är:
 - Hjulens vidrör inte marken
 - För hög hastighet
 - Olämplig bromsning
 - Olämplig användning av maskinen
 - Brist på kunskap om vilka effekter som hör samman med markens beskaffenhet
 - Felaktig användning som bogserfordon.

Beteende

- Var inte distraherad och håll koncentrationen på körningen och arbetet.
- Var försiktig när du går bakåt eller backar. Titta bakåt innan och under backningen för att se till att det finns några hinder.
- Var mycket försiktig när laster dras eller tunga utrustningar används:
 - Använd endast godkända kopplingsdelar för bogseringsstänger,
 - Sväng inte tvärt. Var uppmärksam vid backning;
 - Använd motvikter eller vikter på hjulen enligt bruksanvisningens instruktioner.
- Var försiktig vid användning av uppsamlingspåsar och tillbehör som kan ändra på maskinens stabilitet, speciellt i sluttningar.
- Håll alltid händer och fötter långt borta från skärsystemet, både när motorn startas och under maskinens användning.
- Varning: skärenheten fortsätter att rotera under några sekunder efter att den kopplats ur eller efter att motorn stängts av.
- Var försiktig med skärenhetsgrupper som har flera skärenheter eftersom en skärenheten i rotation kan sätta de övriga i rotation.
- Håll dig alltid borta från tömningsöppningen.
- Rör aldrig vid motordelarna som blir varma under användningen. Risk för brännskador.
- För att undvika risk för brand, lämna inte maskinen stående i högt gräs med motorn igång.

 Vid förstörelse eller olyckor under arbetet, stäng omedelbart av motorn

och ställ maskinen på avstånd för att inte orsaka fler skador. Vid olyckor som medför kroppsskador, ge omedelbart första hjälpen och kontakta ett sjukhus för nödvändig vård. Ta noggrant bort eventuella rester som kan orsaka materialskador eller skador på människor eller djur om de inte tas bort.

Begränsad användning


- Använd aldrig maskinen med skadade skydd, skydd som saknas eller sitter fel (uppsamlingspåse, sidotömningens skydd, den bakre tömningens skydd)
- Använd inte maskinen om tillbehören/ verktygen inte installerats i förutsedda punkter.
- Koppla aldrig ur, inaktivera, ta bort eller mixra med säkerhetsanordningarna/mikrobrytarna.
- Belasta inte maskinen för mycket och använd inte en liten maskin för hårda arbeten; användning av en anpassad maskin minskar riskerna och förbättrar arbetskvaliteten.
- Maskinen är inte godkänd för användning på allmän väg. Den får endast användas (enligt vägtrafikförordningen) på privata marker som är stängda för trafik.

2.4 UNDERHÅLL, FÖRVARING

Ett regelbundet underhåll och en korrekt förvaring bevarar maskinens säkerhet och dess prestandanivå

Underhåll

- Använd aldrig maskinen med utslitna eller skadade delar. Trasiga eller slitna delar måste bytas ut och får aldrig repareras.
- För att minska risk för brand, kontrollera regelbundet att det inte läcker olja och/eller bensin.
- Under inställningar av maskinen, var mycket uppmärksam för att undvika att fingrarna fångas in mellan skärenheten i rörelse och maskinens fasta delar.

 Ljud- och vibrationsnivån som anges i de här instruktionerna är maximivärden för användning av maskinen. Användningen av en skärenhet i obalans, en för hög hastighet, inget underhåll, påverkar väsentligen ljud- och vibrationsemissioner. Därför måste du använda skydd mot möjliga skador som beror på en hög ljudnivå och vibrationspåkänningar. Förutse ett underhåll av maskinen, bär hörselskydd och ta pauser under arbetet.

Förvaring

- Förvara aldrig maskinen med bränslet i tanken i ett rum där bränsleångor kan nå en flamma, en gnista eller en stark värmekälla.

- För att minska risk för brand, lämna inte behållarna med restmaterial inuti lokalen.

2.5 MILJÖSKYDD

Miljöskyddet ska vara en betydande aspekt och prioritet vid användningen av maskinen, till fördel för den civila samlevnaden och miljön i vilken vi lever.

- Undvik att störa grannskapet. Använd maskinen endast under rimliga tider (inte tidigt på morgonen eller sent på kvällen när det kan störa personer).
- Följ lokala bestämmelser noggrant för bortskaffande av olja, bränsle, batterier, filter, trasiga delar och andra enheter som kan förstöra miljön. Dessa avfall får inte kastas i soporna utan skall separeras och överlämnas till insamlingscentraler som återvinner materialen.
- Följ noggrant lokala bestämmelser för bortskaffande av material som finns kvar.
- När maskinen tas ur drift, lämna inte maskinen i miljön, utan kontakta en insamlingscentral enligt gällande lokala förordningar.

3. LÄRA KÄNNA MASKINEN

3.1 BESKRIVNING AV MASKINEN OCH AVSETT BRUK

Den här maskinen är en åkräsklippare.

Maskinen har en motor som aktiverar skärenheten som skyddas av ett hölje samt en transmission som sätter maskinen i rörelse. Maskinen är bakhjulsdriven. Den bakre axeln kan vara utrustad med:

- mekanisk transmission med 5 framväxlar och en back.
- hydrostatisk steglös transmission med framväxlar och back ("Hydro").

Användaren kan köra maskinen och aktivera huvudreglagen när han/hon sitter på förarplatsen.

Säkerhetsanordningarna som monteras på maskinen förutser ett stopp av motorn och skärenheten inom några sekunder (avs. 6.2.2).

3.1.1 Förutsedd användning

Den här maskinen har formgetts och konstruerats för att klippa gräs.

I allmänhet kan den här maskinen:

- Serierna MP 84/MP 98 kan:

1. klippa gräset och samla upp det i uppsamlingspåsen
 2. klippa gräset och töm det på marken från baksidan
 3. klippa, mala och lägga gräset på marken ("mulching").
- Serierna SD 98/108 kan:
4. klipp gräset och töm det från sidan
 5. klippa, mala och lägga gräset på marken ("mulching").

En användning av speciella tillbehör, som förutses av tillverkaren som originalutrustning eller som kan köpas separat, gör att detta arbete kan utföras på olika sätt som du kan se i den här handboken eller i instruktionerna som medföljer varje tillbehör. På samma sätt går det att tillämpa extra tillbehör (om förutsett av tillverkaren) för att utöka den förutsedda användning till andra funktioner inom de gränser och villkoren som anges i instruktionerna som medföljer apparaten.

3.1.2 Felaktig användning

- Vilken som helst annan användning än den som anges ovan anses som farlig och orsakar kroppsskador och/eller materialskador. Följande anses som felaktig användning (som exempel, men inte uteslutande):
 - transport av andra personer, barn eller djur på maskinen eller på ett släp vilket kan leda till allvarliga skador vid fall eller påverka en säker körning;
 - bogsera eller skjuta laster utan användning av förutsett tillbehör för bogseringen;
 - använda maskinen på ostabila, hala, isiga, steniga eller ojämna marker, vattenpölar eller sumpmarker som inte tillåter en värdering av markens konsistens;
 - sätta på skärenheten i områden utan gräs;
 - använda maskinen för att samla in löv eller skräp.

VIKTIGT *En felaktig användning av maskinen medför att garantin upphör. I detta fall avsäger sig tillverkaren allt ansvar och användaren ska stå för utgifter som beror på egendomsskador eller kroppsskador (användaren eller andra personer).*

3.1.3 Typ av användare

Den här maskinen är avsedd för användning av konsumenter, det vill säga för icke yrkesmässigt bruk. Maskinen är avsedd för "fritidsbruk".

VIKTIGT *Maskinen ska användas av en enda användare.*

3.2 VARNINGSSKYLTAR

På maskinen finns olika symboler (fig. 2). De påminner användaren om de arbetsförfaranden som ska följas och att maskinen ska användas på ett säkert sätt. Symbolernas betydelse:



Varning: Läs instruktionerna innan maskinens används.



Varning: Ta ur nyckeln och läs instruktionerna innan underhåll eller reparation utförs.



Fara! Utkastning av föremål: Arbeta inte utan att ha monterat det bakre tömningsskyddet eller uppsamlingspåsen. (endast för modeller med bakre uppsamling)



Fara! Utkastning av föremål: Arbeta inte utan att ha monterat tömningsriktplattan på sidan. (endast för modeller med bakre tömning)



Fara! Utkastning av föremål: Håll människor på betryggande avstånd



Fara! Maskinvältning: Använd inte maskinen på terräng som sluttar mer än 10°



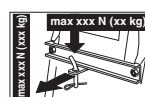
Fara! Lemlästning: Se till att inga barn befinner sig i närheten av maskinen när motorn är på



Risk för skärsår. Skärenheter i rörelse. För aldrig in händer eller fötter i utrymmet där skärenheterna sitter.



Varning! Håll dig på avstånd från varma ytor.



Överskrid inte lastgränserna som står på etiketten vid användning av bogseratsen och respektera säkerhetsföreskrifterna vid dess användning.

VIKTIGT *Förstörda eller oläsliga etiketter måste bytas. Beställ nya etiketter hos din auktoriserade serviceverkstad.*

3.3 PRODUKTIDENTIFIKATIONSETIKETTEN

På produktidentifikationsetiketten står följande uppgifter (fig. 1):

1. Ljudeffektsnivå
2. CE:s överensstämmelsemärke
3. Tillverkningsår
4. Motorns effekt och driftshastighet
5. Maskinmodell
6. Typ av maskin
7. Serienummer
8. Vikt i kg
9. Tillverkarens namn och adress
10. Transmissionstyp
11. Artikelnummer

Anteckna maskinens identifieringsuppgifter där det avses på etiketten (se omslagets baksida).

VIKTIGT Använd identifieringsuppgifterna på produktens märkplåt varje gång som du kontaktar en serviceverkstad.

VIKTIGT Ett exempel på en försäkran om överensstämmelse finns på de sista sidorna i handboken.

3.4 HUVUDKOMPONENTER

Maskinen består av följande huvudkomponenter som följande funktioner motsvarar (fig. 1):

- A. Skärenhetsgrupp:** det är en enhet som består av kåpan, som skyddar de roterande skärenheterna, och skärenheterna.
- B. Skärenheter:** detta är delarna som klipper gräset. Flikarna på knivändarna gör att det klippta gräset förs mot utkastningsrännan.
- C. Tömningsriktplatta på sidan:** är en skyddsanordning och förhindrar att skärenheterna slungar iväg föremål som eventuellt samlats upp långt från maskinen (*endast för modeller med sidotömning*).
- D. Utkastningsränna:** del mellan skärenhetsgruppen och uppsamlingspåsen (*endast för modeller bakre uppsamling*).
- E. Uppsamlingspåse:** förutom att samla upp det klippta gräset fungerar uppsamlingspåsen som skyddsanordning. Den förhindrar att knivarna slungar iväg eventuella objekt långt från maskinen (*endast för modeller bakre uppsamling*).
- F. Bakre tömningsskydd (kan beställas):** monteras istället för påsen och förhindrar att eventuella föremål som samlas upp av bladen kan slungas

på avstånd från maskinen (*endast för modeller bakre uppsamling*).

- G. Förarsäte:** användarens plats under arbetet. Sätet är försett med en sensor som känner av förarens närvaro och som annars utlöser säkerhetsanordningarna.
- H. Batteri:** ger energi för att starta motorn; dess egenskaper och användningsområden beskrivs i en specifik bruksanvisning.
- I. Motor:** sätter skärenheterna i rörelse och hjulen i rotation. Motorns egenskaper beskrivs i en specifik bruksanvisning.
- J. Främre stötdämpare:** skyddar maskinens framdelar.
- K. Ratt:** styr framhjulen.

4. MONTERING

⚠ Säkerhetsföreskrifter som ska följas beskrivs i kap. 2. Respektera noggrant de här anvisningarna för att undvika risk för allvarliga risker eller faror.

Av lagrings- och transportskäl har inte vissa maskinkomponenter fabriksmonterats. Avlägsna emballaget och montera komponenterna enligt de följande instruktionerna.

⚠ Uppackningen och slutförandet av monteringen ska utföras på en plan och stabil yta, med utrymme som är tillräckligt för att flytta maskinen och emballagen med hjälp av lämpliga utrustningar. Använd inte maskinen innan du avslutat anvisningarna i avsnittet "MONTERING".

4.1 KOMPONENTER FÖR MONTERINGEN

I emballaget finns de komponenter som ska monteras och som anges i följande tabell:

	Beskrivning
1	Ratt
2	Täckning av instrumentpanelen och komponenter för montering av ratten
3	Förarsäte
4	Batteri
5	Främre stötdämpare
6	Skyddshjul
7	Påse med avsedda monteringskruvar och instruktioner (<i>endast för modeller med bakre uppsamling</i>)
8	Nedre delen på den bakre plattan, hållare för påsen och motsvarande tillbehör för färdigställande och montering (<i>endast för modeller med bakre uppsamling</i>)

9	Tömningsriktplatta på sidan (<i>endast för modeller med sidotömning</i>)
10	Sidoförstärkningar för skärenhetsgruppen (<i>endast för modeller med sidotömning</i>).
11	Påse med: - bruksanvisningar och dokument - monteringskruvar för sätet - utrustning för montering av tömningsriktplattan på sidan (<i>endast för modeller med sidotömning</i>) - skruvuppsättningen för koppling av batteriets kablar - 2 startnycklar - 1 reservsäkring 10 A

4.1.1 Uppackning

- Öppna emballaget försiktigt och se till att inga komponenter tappas bort
- Läs dokumentationen som finns inuti lådan, inklusive bruksanvisningen.
- Ta upp alla omonterade delar ur lådan.
- Avlägsna maskinen från förpackningen på följande sätt:
 - ställ skärenhetsgruppen på högsta höjd (avs. 5.10) för att undvika att skada när maskinen körs ner från lastpallen.
 - Kör ner maskinen från lastpallen.

För modeller med hydrostatisk transmission, ställ frigöringsspaken för bakhjulsdriften i friläge (avs. 5.13).

4.2 MONTERING AV RATTEN

- Ställ maskinen på plan mark och ställ framhjulen rakt.
- Montera navet (fig. 3.A) på axeln (fig. 3.B) och se till att kontakten (fig. 3.C) förts in riktigt i navet.
- Installera instrumentpanelens skydd (fig. 3.D) genom att föra in de ju hakarna i motsvarande säten.
- Montera ratten (fig. 3.E) på navet (fig. 3.A) så att ekrarna är vända mot sitsen.
- 5a. Endast för ratt av typ "I"** - För in distansbrickan (fig. 3.F) och fäst ratten med skruvarna (fig. 3.G) som medföljer i den angivna sekvensen.
- 5b. Endast för ratt av typ "II"** - Fäst ratten med skruvarna (fig. 3.F, 3.G) som medföljer i den angivna sekvensen.
- Installera rattens skydd (fig. 3.H) genom att föra in det i motsvarande säten.

4.3 MONTERING AV SÄTET

Montera sätet (fig. 4.A) på plattan (fig. 4.B) med hjälp av skruvarna (fig. 4.C).

4.4 MONTERING OCH ANSLUTNING AV BATTERIET

Batteriet (fig. 5.A) sitter under sitsen och hålls på plats av en fjäder (fig. 5.B).

- Anslut först den röda kabeln (fig. 5.C) till den positiva polen (+) och sedan den svarta kabeln (fig. 5.D) till den negativa polen (-), genom att använda skruvarna som medföljer.
- Smörj uttagen med silikonfett och se till att den röda kabelns (fig. 5.E) skyddskåpa sitter ordentligt.

VIKTIGT Sörj alltid för fullständig uppladdning. Följ anvisningarna i handboken för batteriet.

VIKTIGT Starta absolut inte motorn innan batteriet har laddats klart! Detta för att undvika att kretskortets skydd ingriper!


4.5 MONTERING AV FRÄMRE STÖTDÄMPARE

- 1a. Endast för stötdämpare av typ "I"**
- Montera den främre stötdämparen (fig. 6.A) fram på ramen (fig. 6.B) med hjälp av de fyra skruvarna (fig. 6.C).
- 1b. Endast för stötdämpare av typ "II"**
1. Montera de två stöden (fig. 6.A) och (fig. 6.B) på ramens underdel (fig. 6.C) och respektera monteringsriktningen som anges på bilden: R= höger; L= vänster.
2. dra åt skruvarna (fig. 6.D) ända in.
3. Fäst den främre stötdämparen (fig. 6.E) till stöden (fig. 6.A) och (fig. 6.B) med hjälp av skruvarna (fig. 6.F) och muttrarna (fig. 6.G).

4.6 MONTERING AV TÖMNINGSDÄMPNINGSPLOTTAN PÅ SIDAN (ENDAST FÖR MODELLER MED SIDOTÖMNING)

- Inifrån tömningsriktplattan på sidan (fig. 7.A), montera fjädern (fig. 7.B) genom att föra in klämman (fig. 7.B.1) i hålet och vrida den så att både fjädern (fig. 7.B) och klämman (fig. 7.B.2) placerats ordentligt i respektive säte.
- Anpassa tömningsriktplattan på sidan (fig. 7.A) med stöden (fig. 7.C) på skärenhetsgruppen. Använd en skruvmejsel och vrid den andra klämman (fig. 7.B.2) på fjädern (fig. 7.B) så att den placeras utvändigt till tömningsriktplattan på sidan.
- Sätt i stiftet (fig. 7.D) i hålen på stöden (fig. 7.C) och tömningsriktplattan på sidan och för in dem i fjäderns spiror (fig. 7.B) tills den skårade änddelen skjuter ut från stödet som sitter långt in.

4. Sätt i fjädersprinten (fig. 7.E) i hålet (fig. D.1) på stiftet (fig. 7.D) och vrid stiftet tillräckligt för att kunna vika de två ändarna (fig. 7.E.1) på fjädersprinten, (med en tång), så att den inte kan dras ut och blockerar stiftet (fig. 7.D) på sin plats.

 **Se till att fjädern fungerar korrekt och att tömningsriktplattan på sidan hålls i en stabil nedsänkt position och att stiftet är ordentligt isatt så att det inte av en olyckshändelse åker ut.**

4.7 MONTERING AV SIDOFÖRSTÄRKNINGAR FÖR SKÄRENHETSGRUPPEN (ENDAST FÖR MODELLER MED SIDOTÖMNING)

Kompletera monteringen av skärenhetsgruppen genom att montera sidoförstärkningar på skärenhetsgruppens profil med respektera skruvar (fig. 8)

4.8 MONTERING OCH SLUTFÖRANDE AV DEN BAKRE PLATTAN (ENDAST FÖR MODELLER MED BAKRE UPSAMLING)

1. Montera de två nedre byglarna (fig. 9.A) och (fig. 9.B) och respektera monteringsordningen som visas på figuren. Fäst dem med skruvarna (fig. 9.C) och muttrarna (fig. 9.D) och att dra riktigt åt dem.
2. Ta bort de två skruvarna (fig. 9.H) som ska användas senare.
3. Montera den nedre delen (fig. 9.E) av bakplattan och fäst den till de nedre byglarna med skruvarna (fig. 9.F) och muttrarna (fig. 9.G) utan att dra åt dem helt.
4. Avsluta fastsättningen av nedre bakre delen (fig. 9.E) av bakplattan genom att riktigt skruva åt de två mittr skruvarna (fig. 9.H) som togs bort innan och de fyra övre skruvarna (fig. 9.I)
5. Dra åt de två nedre muttrarna ända in (fig. 9.G).
6. För in spaken (fig. 9.J) för indikatorn för full uppsamlingspåse i uttaget (fig. 9.K) och tryck den i botten tills den klickar på plats.
7. Montera de två hållarna för uppsamlingspåsen (fig. 9.L) och (fig. 9.M) och respektera monteringsordningen som visas på figuren. Fäst dem med skruvarna (fig. 9.N) och låsbrickorna (fig. 9.O) och dra åt riktigt.

5. KONTROLLREGLAGE

5.1 NYCKELBRYTARE

Nyckeln sätter på och stänger av maskinen och strålkastarna (i förekommande fall).

Den har fyra lägen (fig. 10.A):



1. **Stoppläge.** Maskinen stängs omedelbart av.



2. **Strålkastarnas tändningsläge (i förekommande fall).** Efter att motorn startats tänds strålkastarna då nyckeln ställs i det här läget. För att släcka dem, ställ knappen på startläget.



3. **Driftläge.** Alla drifter är aktiva..



4. **Startläge.** Kopplar startmotorn och maskinen startas. När du släpper tändningsnyckeln från startläget återgår den automatiskt till driftsläget.

5.2 GASREGLAGE

Ställer in antalet varvtal.

Beroende på typen av motor kan gasreglaget vara av två typer:

- A. **Typ "I" med chokereglaget separat** (Fig. 10.E + Fig. 10.E.1)
- B. **Typ "II"** (Fig. 10.E)

Lägena som visas motsvarar:



1. **Chokeregglage - Kallstart.** Används för kallstart av motorn. Läget "CHOKE" ger en fetare bränsleblandning och får endast användas under absolut nödvändig tid.



1. **Max. varvtal.** Ska alltid användas för start av maskinen, under funktionen och under klippningen.



2. **Min. varvtal.** Används när motorn är tillräckligt varm under parkeringar.

ANMÄRKNING Välj ett läge mellan "sköldpadda" och "hare" för förflyttning.

5.3 PARKERINGSBROMSSPAK

Denna spak förhindrar att maskinen rör sig när den har parkerats.

Spaken har två lägen (fig. 10.D):



1. Urkopplad broms. För att koppla ur parkeringsbromsen, tryck på pedalen (fig. 10.I). Spaken ställs i läget för urkopplad broms.



2. Ilagd broms. För att koppla i parkeringsbromsen, tryck pedalen i botten (fig. 10.I) och lägg i bromsen med spaken. När du lyfter foten från pedalen förblir den blockerad i sänkt läge.

5.4 KOPPLINGS- /BROMSPEDAL (MEKANISK TRANSMISSION)

Den här pedalen har en dubbel funktion (fig. 10.I):



1. under den första delen av rörelsen fungerar den som en koppling och aktiverar eller inaktiverar hjulens dragkraft.
2. i den andra delen är agerar den som en broms för bakhjulen.

VIKTIGT *Det är viktigt att pedalen inte hålls för länge i kopplingsläget. Detta för att inte orsaka överhettning och, som följd, skada motorremmen.*

ANMÄRKNING *Under drift bör foten inte hållas på pedalen.*

5.5 VÄXELSPAK (MEKANISK TRANSMISSION)

Den här spaken har sju lägen (fig. 10.K):

1

1. Fem framväxlar

2

3

4

5

N

2. Friläget "N"

R

3. Back "R"

⚠ Inkopplingen av backväxeln ska utföras med stillastående maskin.

Tryck ner pedalen halvvägs för att växla (Fig. 10.I) och flytta spaken enligt anvisningen på etiketten.

5.6 BROMSPEDAL (HYDROSTATISK TRANSMISSION)

Den här pedalen aktiverar bromsen på bakhjulen (fig. 10.I)

5.7 KOPPLINGSPEDAL (HYDROSTATISK TRANSMISSION)

Den här pedalen kopplar i drivkraften för hjulen och reglerar maskinens hastighet både framåt och bakåt (fig. 10.J).



1. Framväxel. För att lägga i framväxeln, tryck på frampedalen med framfoten. Genom att öka trycket på pedalen ökas maskinens hastighet stegvis.



2. Back. Backen läggs i genom att tryck på den bakre pedalen med hälen.

⚠ Inkopplingen av backväxeln ska utföras med stillastående maskin.

3. Friläge. Genom att släppa upp pedalen återgår den i friläge.

ANMÄRKNING *Om kopplingspedalen aktiveras, framåt eller bakåt, med parkeringsbromsen (fig. 10.D) ilagd, stoppas motorn.*

5.8 SPAK FÖR FRIGÖRING AV DEN HYDROSTATISKA TRANSMISSIONEN (HYDROSTATISK TRANSMISSION)

Den här spak har två lägen som indikeras av en skylt (fig. 10.L):



1. Kopplad transmission: för samtliga användningsvillkor under körningen och klippningen.



2. Urkopplad transmission: minskar avsevärt kraften som krävs för att flytta maskinen för hand **med stängd motor.**

VIKTIGT *Detta moment ska endast göras med avstängd motor och med pedalen (fig. 10.J) i friläge för att inte skada transmissionen.*

5.9 REGLAGE FÖR KOPPLING OCH URKOPPLING AV SKÄRENHETERNA

Strömbrytaren gör det möjligt att koppla in skärenheterna med hjälp av elektromagnetisk strömbrytare (fig. 10.B):



1. Skärenheter ikopplade.
Svampknapp uppdragen



2. Skärenheter urkopplade.
Svampknapp nedtryckt.

 - Genom att koppla ur skärenheterna aktiveras samtidigt en broms som inom några sekunder stoppar skärenheternas rotation.

ANMÄRKNING Om skärenheterna kopplas in utan att gällande säkerhetsförhållanden har iakttagits stannar motorn och kan inte startas om (se avs. 6.2.2)

5.10 KNAPP FÖR AKTIVERING AV KLIPPNING MED ILAGD BACK



Genom att hålla ner knappen (fig. 10.F) går det att backa med skärenheterna kopplade utan att motorn stannar upp.

5.11 SPAK FÖR REGLERING AV KLIPPHÖJD

Med den här spaken lyfts och sänks skärenhetsgruppen som kan placeras på 7 olika klipphöjder (fig. 10.G).



De sju lägena anges från "1" till "7" på den tillhörande etiketten. Lägena motsvarar klipphöjder mellan 3 och 8 cm.



För att gå från en position till en annan, flytta spaken och ställ den på ett av stoppspären.



5.12 KONTROLLLAMPA OCH LJUDSIGNAL (ENDAST FÖR MODELLER MED BAKRE UPPSAMLING)

- Kontrolllampan (fig. 10.C) tänds när nyckeln (fig. 10.A) står på läget "START" och förblir alltid tänd under funktionen.

- När den blinkar så innebär detta att en start av motorn inte godkänns (se avs. 6.2.2).
- Den akustiska signalen meddelar att uppsamlingspåsen är full (se avs. 6.5.5).

5.13 SPAK FÖR TIPPNING AV UPPSAMLINGSPÅSEN (OM FÖRUTSEDD, ENDAST FÖR MODELLER MED BAKRE UPPSAMLING)

- Denna spak används för att tippa uppsamlingspåsen vid tömning och gör att mindre kraft krävs av operatören vid tömning.
- Spaken kan tas bort från sitt fäste (fig. 10.H).

6. ANVÄNDNING AV MASKINEN

⚠ Säkerhetsföreskrifter som ska följas beskrivs i kap. 2. Respektera noggrant de här anvisningarna för att undvika risk för allvarliga risker eller faror.

6.1 FÖRBEREDELSE

Innan maskinen används är det nödvändigt att en rad kontroller och ingrepp utförs för att garantera att arbetet utförs på ett lämpligt sätt och med högsta säkerhet.

6.1.1 Tankning och påfyllning

VIKTIGT Maskinen tillhandahålls utan motorolja och bränsle.

Innan maskinen används, kontrollera att det finns bränsle och oljenivån (avs. 7.2, avs. 7.3). För information om försiktighetsåtgärder och hur du fyller entpå bränsle och olja, följ anvisningarna i avs. 7.2, avs. 7.3) och i motorns handbok.

6.1.2 Reglering av sätet

För att ändra på sitsens inställning så måste man lossa på de fyra fixeringsskruvarna (fig. 11.A) och låta den löpa längs med stödets hål. Hitta rätt inställning och skruva åt de fyra skruvarna (fig. 11.A) ända in.

6.1.3 Däcktryck

Däcken måste ha rätt tryck för att skärenhetsgruppen ska ligga absolut plant så att gräsmattan således kan klippas jämnt.

1. Skruva loss skyddshuvarna

2. Koppla ventilerna till ett tryckluftsuttag försett med manometer (fig. 12)
3. Reglera trycket till de värden som anges i tabellen "Tekniska specifikationer".

6.1.4 Inställning av maskinen inför arbetet

ANMÄRKNING Denna maskin gör att du kan klippa gräs på olika sätt. Innan arbetet inleds ska maskinen ställas in beroende på hur du vill utföra gräsklippningen.

a. Inställning inför klippning och sidoavlastning av gräset på marken (endast för modeller med sidotömning):

- Se alltid till att fjädern i riktplattan (fig. 13.A) arbetar riktigt och hålls i en stabil nedsänkt position.

b. Förberedelse inför klippningen och uppsamlingen av gräs i uppsamlingspåsen (endast för modeller med bakre uppsamling)

- Fäst uppsamlingspåsen till (fig. 14.A) hållarna (fig. 14.B) och centrera den i förhållande till den bakre plattan. Centreringsen försäkras genom att använda det högra skyddet som sidostöd.
- Försäkra dig om att det inre röret för uppsamlingspåsens öppning kopplas fast på den avpassade låshaken (fig. 14.C).

c. Förberedelse inför klippning och bakre tömning av gräset på marken (endast för modeller med bakre uppsamling)

- Om du vill arbeta utan uppsamlingspåsen kan du beställa en sats med bakre tömningsskydd (fig. 15; kap. 15.5). Det ska fästas på bakplattan enligt beskrivningen i tillhörande anvisningar.

d. Inställning för klippningen och malningen av gräs

- Om du vill klippa gräset, färdigmal det och lämna det på marken. En sats för "mulching" (kap. 15.1) kan beställas och ska fästas enligt instruktionerna som ges.

6.1.5 Placering av skyddshjulen

Skyddshjulen ska minska risken att delar av gräsmattan rycks bort, som orsakas då skärenhetsgruppens kant dras mot den ojämna marken. Placera hjulen enligt anvisningarna (avs. 7.4).

6.2 SÄKERHETSKONTROLLER

Utför de följande säkerhetskontrollera och kontrollera att resultaten motsvarar uppgifterna som anges i tabellerna.

 **Utför alltid säkerhetskontroller innan användningen.**

6.2.1 Kontroll av den allmänna säkerheten

Föremål	Resultat
Batteri	Ingen skada på höljet, locket eller uttagen.
Skydd av bakre tömning, uppsamlingspåse	Hela. Inga skador. Monterade riktigt.
Skydd av sidotömningen, inloppsgaller	Helt. Inga skador. Monterat riktigt.
Bränslesystem och anslutningar.	Ingen läcka.
Elkablar.	Isoleringen är hel. Inga mekaniska skador.
Oljekretsen.	Ingen läcka. Inga skador.
Sätt maskinen i rörelse framåt och bakåt och lägg i friläget/släpp kopplingspedalen (avs. 5.5; avs. 5.7)	Maskinen saktar ner och stannar
Tryck på bromspedalen (avs. 5.4; avs. 5.6)	Maskinen stannar upp
Provkörning	Ingen onormal vibration. Inget onormalt ljud
Säkerhetsanordningar	Deras funktion beskrivs i avs. 6.2.2

6.2.2 Kontroll av säkerhetsanordningarna

Säkerhetsanordningarna utlöses efter två olika kriterier:

- A. hindrar motorn från att starta om något av gällande säkerhetsförhållanden inte har iakttagits;
- B. stoppar motorn även om endast ett av gällande säkerhetsförhållanden inte har iakttagits.

Åtgärd	Resultat
1. transmission i friläge; 2. skärenheter urkopplade; 3. förare sittande.	Motorn startar
föraren reser sig från sitsen	Motorn stannar

Åtgärd	Resultat
uppsamlingspåsen lyfts eller det bakre tömningsskyddet tas bort utan att skärenheterna har kopplats ur (endast för modeller med bakre uppsamling)	Motorn stannar
parkeringsbromsen dras åt utan att skärenheterna kopplats ur	Motorn stannar
om växelspaken aktiveras eller kopplingspedalen med ilagd parkeringsbroms	Motorn stannar
aktiveras backen med kopplade skärenheter utan att knappen för bekräftelse trycks ner (avs. 5.9)	Motorn stannar

⚠ Om vilket som helst resultat skiljer sig från de som anges i tabeller kan maskinen inte användas! Kontakta en serviceverkstad för att kontrollera fallet och för en eventuell reparation.

VIKTIGT Ha alltid i beaktande att säkerhetssystemen hindrar start av motorn när säkerhetsförhållandena inte uppfylls. I dessa fall krävs det att nyckeln (fig. 10.A) vrids tillbaka till stoppläge innan motorn kan startas på nytt.

6.3 GRÄSKLIPPNING PÅ SLUTTANDE TERRÄNG

Respektera gränserna som anges i tabellen "Tekniska specifikationer" och på "fig. 18" oberoende av körriktningen.

Kom att ihåg ingen sluttning är "säker". Var särskilt uppmärksam vid arbete på sluttande marker. Gör så här för att undvika en tippling eller inte förlora kontrollen över maskinen:

- Klipp aldrig tvärs över sluttningar. För klippning i sluttningar. Klipp uppför och nedför sluttningen, aldrig tvärs över. Vid byte av riktning, se till att framhjulen inte stöter emot hinder (stenar, kvistar, göttr el. dyl.) som kan få maskinen att rulla i sidled, välta eller att kontrollen förloras.
- Stanna inte och starta inte tvärt i upp- eller nedförsbacke,
- Koppla dragkraften långsamt och mycket försiktigt för att undvika att maskinen stegrar sig.
- Minska hastigheten:
 - innan något som helst byte av riktningen och i snäva kurvor
 - innan en backe, speciellt en nedförsbacke

- Lagg aldrig i backen för att sänka hastigheten i backar: det kan gör att du förlorar kontrollen över maskinen och speciellt på hala underlag.
- Lagg alltid i parkeringsbromsen innan maskinen lämnas stående obevakad.

Endast för modeller med mekanisk transmission: Kör aldrig i nedförsbacke med växeln i friläge eller kopplingen urkopplad! Lagg alltid i en låg växel innan maskinen lämnas stående obevakad.

Endast för modeller med hydrostatisk transmission: Kör i nedförsbacke utan att trycka på kopplingspedalen för att utnyttja den hydrostatiska transmissionens bromseffekt då transmissionen inte är ilagd.

6.4 START

1. Öppna bränslekranen (fig. 19.A) (i förekommande fall).
2. Sätt dig på förarplatsen.
3. Ställ transmissionen i friläge ("N") (avs. 5.5; avs. 5.7).
4. Koppla ur skärenheterna (avs. 5.8).
5. Dra åt parkeringsbromsen (avs. 5.3).
6. Ställ gasreglaget i läge för högsta varvtal "hare" (avs. 5.2).
7. **Vid kallstart:** koppla choke-reglaget (avs. 5.2 / avs. 5.2.1)
8. Sätt i nyckeln i tändlåset, vrid den till driftsläget för att koppla på strömmen och sedan till startläge för att starta motorn;
9. Släpp nyckeln när maskinen har startat.
10. **Vid en kallstart,** så fort som motorn roterar jämnt:
 - 10a. Koppla ur choke-reglaget (avs. 5.2, typ "II"), genom att ställa gasreglaget i läget för högsta varvtal "hare".
 - 10b. Koppla ur choke-reglaget (avs. 5.2, typ "I").
11. När motorn är igång, sätt gasreglaget på lågt varvtal "sköldpadda".

ANMÄRKNING Användningen av choke-reglaget när motorn redan är varm kan förstöra glödstiftet och leda till att motorn inte fungerar riktigt.

ANMÄRKNING Om det är svårt att starta ska försöken med startmotorn inte upprepas för ofta. Detta för att undvika att batteriet laddas ur och att motorn överfylls med bränsle. Vrid tillbaka nyckeln till stoppläge, vänta några sekunder och upprepa sedan momentet. Om problemet

kvarstår, läs kapitel "14" i denna bruksanvisning samt bruksanvisningen gällande motorn.

6.5 ARBETE

6.5.1 Körning framåt och förflyttning

Under förflyttningarna:

- koppla ur skärenheterna (avs. 5.8);
- ställ skärenhetsgruppen i högsta läge (position "7");
- ställ gasreglaget i läget mellan det minimala varvtalet "sköldpadda" och det maximala varvtalet "hare".

• Endast för modeller med mekanisk transmission:

1. Tryck ner pedalen i botten (avs. 5.4) och ställ växelspaken på ettan (avs. 5.5).
2. Håll ner pedalen (fig.10.1) och koppla ur parkeringsbromsen (avs.5.3).
3. Släpp pedalen gradvis som på så sätt går från funktionen "broms" till "koppling" och aktiverar bakhjulen (avs. 5.4).

⚠ Släpp pedalen långsamt för att undvika en alltför brusk inkoppling. Annars kan maskinen stegra sig och du kan förlora kontrollen.

4. Önskad hastighet uppnås stegvis genom att använda gasreglaget och växeln. Byt växel genom att trycka ned pedalen halvvägs så att kopplingen aktiveras (avs. 5.4; avs. 5.5).

• Endast för modeller med hydrostatisk transmission:

1. Koppla ur parkeringsbromsen och släpp upp bromspedalen (avs. 5.6).
2. Tryck på kopplingspedalen (avs. 5.7) i riktning "framväxel" och gradvis öka trycket på pedalen och vrid på gasreglaget för att nå önskad hastighet.

⚠ Kopplingen av dragkraften ska göras enligt anvisningarna (avs. 5.7) för att undvika en alltför brusk inkoppling. Annars kan maskinen stegra sig och du kan förlora kontrollen, speciellt i backar.

6.5.2 Bromsning

Sakta in maskinen genom att minska varvtalet på motorn och tryck därefter på bromspedalen (avs. 5.4; avs. 5.6) för att ytterligare minska hastigheten, tills den stannar upp.

• Endast för modeller med hydrostatisk transmission:

Släpp först upp kopplingspedalen för en mjuk inbromsning (avs. 5.7)

6.5.3 Back

VIKTIGT *Inkopplingen av backväxelna ska utföras med stillastående maskin.*

• Endast för modeller med mekanisk transmission:

1. Tryck ner pedalen (avs. 5.4) tills maskinen stannar upp.
2. Ställ växelspaken på backen "R" (avs. 5.5).
3. Släpp pedalen stegvis för att lägga in kopplingen och börja backa.

• Endast för modeller med hydrostatisk transmission:

1. Tryck ner pedalen (avs. 5.6) tills maskinen stannar upp.
2. börja backa genom att trycka ner kopplingspedalen i backriktningen (avs. 5.7).

6.5.4 Gräsklippning

För att använda maskinen, gör så här:

1. ställ gasreglaget i max. varvtal (hare). Det här läget ska alltid användas under maskinens användning.
2. ställ skärenhetsgruppen i högsta läge;
3. koppla ur skärenheterna (avs. 5.8) endast på gräsmattan. Undvik en koppling av knivarna på steniga marker eller på mycket högt gräs,
4. reglera körhastigheten och klipphöjden (avs. 5.10) beroende på gräsmattans tillstånd (höjd, täthet och fuktighet),
5. börja framåtkörningen mycket långsamt och försiktigt, som redan beskrivet ovan;

VIKTIGT *För att kunna backa med kopplade skärenheter, tryck och håll ner bekräftelseknappen för klippning under backning (avs. 5.9) för att inte orsaka ett motorstopp.*

Sänk hastigheten varje gång du märker att motorns varvtal minskar. Kom ihåg att klippresultatet aldrig blir bra om hastigheten är för hög i förhållande till gräsmängden som ska klippas.

Koppla ur skärenheterna och ställ skärenhetsgruppen i högsta läge;

- Vid förflyttning mellan arbetsplatser
- När du kör på mark utan gräs

- Varje gång som de måste undvika ett hinder.

6.5.5 Tips för att bevara en fin gräsmatta

1. Klipp gräset jämnt för att få en välklippt, grön och mjuk gräsmatta. Gräsmattan kan vara av olika typer av gräsväxter. Om man klipper ofta så kommer de växter som har många rötter att växa ännu fortare och bilda ett varaktigt grässkikt medan om man klipper mer sällan så kommer framförallt höga vilda gräsväxter att växa (treklöver, tusenskönor, m.m.).
2. Det rekommenderas att klippning alltid sker när gräset är torrt.
3. Skärenheterna ska vara hela och välslipade så att gräset skärs av snyggt utan att det slits av, vilket gör att grästopparna gulnar.
4. Motorn ska gå på högsta varvtal för att garantera en snygg klippning och att gräset kastas med god kraft mot utkastningsrännan.
5. Klippningsintervallerna beror på hur fort gräset växer. Undvik att vänta alltför länge mellan klippningarna så att inte gräset växer för mycket.
6. Vid varmare och torrare perioder måste gräset hållas lite högre för att inte marken ska torkas ut.
7. Den optimala höjden på gräset för en välskött gräsmatta är ungefär 4-5 cm och, med en enda klippning, ska inte mer än en tredjedel av den totala höjden avlägsnas. Om gräset är mycket högt är det bäst att klippa gräset i två omgångar med en dags mellanrum. Den första med skärenheterna på högsta höjd och eventuellt med sänkt svepning och den andra på önskad höjd (fig. 20).
8. Grässets utseende blir finare om klippningen sker i två olika riktningar (fig. 21).
9. Om gräset täpper till utkastningsrännan bör hastigheten sänkas, då den kan vara för hög för klipphöjden. Om problemet kvarstår kan skärenheterna vara dåligt slipade eller flikprofilerna deformerade.
10. Var mycket försiktig vid klippning nära buskar och låga kantstenar. Dessa kan skada skärenhetsgruppen kant och parallellism samt skärenheterna.

6.5.6 Tömning av uppsamlingspåsen (endast för modeller med bakre uppsamling)

ANMÄRKNING Tömning av uppsamlingspåsen måste utföras med urkopplade knivar, annars stannar motorn.

- Fyll inte uppsamlingspåsen för mycket för att undvika att utkastningsrännan täpps till.

- En kort ljudsignal anger att uppsamlingspåsen är full:
 1. koppla ur skärenheterna (avs. 5.8) och signalen avbryts;
 2. ställ gasreglaget i läge för lägsta varvtal "sköldpadda";
 3. stanna upp och lägg i friläget (avs. 5.5; avs. 5.7);
 4. dra åt parkeringsbromsen;
 5. stäng av motorn;
 6. dra ut spaken (fig. 22.A - i förekommande fall) eller ta tag i det bakre handtaget (fig. 22.A1) och vänd uppsamlingspåsen upp och ned för att tömma den;
 7. stäng uppsamlingspåsen så att den förblir fasthakad i låshaken (fig. 22.B).

6.5.7 Rengöring av utkastningsrännan (endast för modeller med bakre uppsamling)

- Vid klippning av högt eller fuktigt gräs vid en alltför hög hastighet kan det hända att utkastningsrännan täpps till. Vid en igensättning, följ anvisningarna i kap. 7.4.2.

6.5.8 Avslutad klippning

När klippningen avslutats:

1. koppla ur skärenheterna;
2. minska varvtalet
3. kör tillbaka med skärenhetsgruppen i högsta läge.

6.6 STOPP

För att stänga av maskinen:

1. sätt gasreglaget på lågt varvtal "sköldpadda".

⚠ Sätt gasreglaget på lägsta varvtal "sköldpadda" i 20 sekunder innan motorn stängs av. Detta för att undvika bakslag.

2. släck motorn genom att ställa nyckel i stoppläget;
3. med släckt motor, stäng bränslekranen (fig. 23.A) (i förekommande fall);
4. ta ur nyckeln

VIKTIGT För att bevara batteriets laddning, lämna inte nyckeln i läget "start" eller "tändning strålkastare" när motorn inte är igång.


⚠ Motorn kan bli mycket varm direkt efter att den stängts av. Vidrör inte ljuddämparen och närliggande delar. Det finns fara för brännskador.


6.7 EFTER ANVÄNDNING

1. Låt motorn kallna innan maskinen ställs inomhus.
2. Gör rent (avs. 7.4).
3. Sänk skärenhetesgruppen, lägg i friläget och dra åt parkeringsbromsen, stäng av motorn och avlägsna nyckeln (se till att alla delar i rörelse har stannat upp helt och hållet):
 - varje gång som maskinen lämnas utan övervakning eller när du lämnar förarplatsen eller parkerar maskinen:

7. LÖPANDE UNDERHÅLL

7.1 ALLMÄN INFORMATION

 **Säkerhetsföreskrifter som ska följas beskrivs i kap. 2. Respektera noggrant de här anvisningarna för att undvika risk för allvarliga risker eller faror.**

 **Innan du utför någon som helst kontroll, rengöring eller underhåll/reglering av maskinen:**

- **koppla ur skärenheten;**
- **lägg i friläget;**
- **dra åt parkeringsbromsen;**
- **stäng av motorn;**
- **avlägsna nyckeln (lämna aldrig nyckeln i maskinen eller i inom räckhåll för barn eller obehöriga personer);**
- **se till att alla delar i rörelse har stannat upp helt;**
- **läs igenom instruktionerna;**
- **Bär lämpliga kläder, arbetshandskar och skyddsglasögon**

- Intervaller och typer av åtgärder anges i "Underhållstabellen". Tabellen har som uppgift att hjälpa dig med att upprätthålla din maskins effektivitet och säkerhet. Den omfattar de huvudsakliga åtgärderna och de förutsedda intervallerna. Utför motsvarande åtgärd när den första tidsfristen inträffar.
- Användning av icke originala reservdelar eller tillbehör och/eller som monterats fel kan äventyra maskinens funktion och säkerhet. Tillverkaren avsägar sig allt ansvar vid skador eller olyckor som orsakats av sådana produkter.
- Originalreservdelar tillhandahålls av auktoriserade serviceverkstäder och återförsäljare.

7.2 PÅFYLLNING AV BRÄNSLE/TÖMNING AV BRÄNSLETANKEN

ANMÄRKNING *Typen av bränsle som ska användas anges i bruksanvisningen för motorn.*

VIKTIGT *Maskinen levereras utan bränsle. Följ anvisningarna i bruksanvisningen gällande motorn.*

7.2.1 Tankning

För att fylla på bränsle:

1. Skruva loss tanklocket och ta bort det (fig. 24).
2. Sätt i tratten (fig. 24).
3. Tanka bränsle och se till att inte fylla på tanken för mycket.
4. Ta bort tratten.
5. Dra åt bränsletanklocket ordentligt efter påfyllningen och torka upp eventuellt spill.


VIKTIGT *Plastdelarna kan skadas av bensinspill. Avlägsna omedelbart spill med vatten. Garantin täcker inte skador på plastdelar på karosseriet eller på motorn som orsakats av bensin.*

7.2.2 Tömning av tanken

ANMÄRKNING *Bränslet är en färskvara och ska inte förbli i tanken under en period som överstiger 30 dagar. Innan den ställs undan en längre period (kap. 9) ska bränsletanken tömmas.*

 **Låt motorn svalna innan bränsletanken töms.**

1. Placera maskinen på ett plant underlag utomhus.
2. Placera en behållare vid utloppsroret (fig. 26.A).
3. Koppla från röret (fig. 26.A) som sitter på bensinfiltrets ingång (fig. 26.B).
4. Öppna bränslekranen (i förekommande fall).
5. Samla upp bränslet i en lämplig behållare.
6. Sätt tillbaka röret (fig. 26.A) och se till att strappet (fig. 26.C) sätts tillbaka riktigt.
7. Stäng bränslekranen (i förekommande fall).

 **När arbetet åter påbörjas, kontrollera att det inte läcker bensin från rören, kranen och förgasaren.**

7.3 KONTROLL, PÅFYLLNING, TÖMNING AV MOTOROLJAN

ANMÄRKNING Typen av olja som ska användas anges i motorns bruksanvisning.

VIKTIGT Maskinen levereras utan motorolja.

VIKTIGT Följ anvisningarna i motorns bruksanvisning.

7.3.1 Kontroll/påfyllning

⚠ **Kontrollera oljenivån innan varje användning.**

- Kontrollera motoroljans nivå: måste vara mellan stickans markeringar MIN. och MAX. Följ anvisningarna i motorns handbok (Fig. 25).

⚠ **Fyll inte på för mycket eftersom det kan orsaka en överhettning av motorn. Om nivån överstiger "MAX", se till att rätt nivå uppnås.**

7.3.2 Tömning

⚠ **Motoroljan kan vara mycket varm om den töms ut direkt efter att motorn har stängts av. Låt motorn svalna i några minuter innan oljan töms ut.**

Byt motoroljan i de intervaller som anges i motorns bruksanvisning.

Gör så här:

• Typ "I":

1. Placera maskinen på ett plant underlag.
2. Placera en behållare vid förlängningsröret (fig. 27.A).
3. Håll i förlängningsröret (fig. 27.A) och skruva loss avtappningspluggen (fig. 27.B).
4. Samla upp oljan i behållaren.
5. Sätt tillbaka avtappningspluggen (fig. 27.B) och se till att den invändiga packningen sitter riktigt (fig. 27.C).
6. Dra åt riktigt och håll i förlängningsröret (fig. 27.A).
7. Torka upp eventuellt oljespill.

• Typ "II":

1. Skruva loss påfyllningspluggen (fig. 27.A).
2. Montera röret (fig. 27.B) på sprutan (fig. 27.C) och för in hela röret i hålet.
3. Använd sprutan (fig. 27.C) för att suga in all motorolja. Kom ihåg att detta

moment kanske måste upprepas flera gånger för en fullständig avtappning.

VIKTIGT Överlämna oljan för deponering i enlighet med gällande lokala lagstiftningar.

7.4 SKYDDSHJUL

Hjulens olika monterings sätt gör att ett säkerhetsavstånd "H" kan vidhållas mellan skärenheternas kant och marken (fig. 16.A; fig. 17.A).
Reglera skyddshjulen i funktion till markens ojämnheter.

⚠ Denna åtgärd ska alltid göras på båda hjulen genom att placera dem på samma höjd, **MED SLÄCKT MOTOR OCH URKOPPLADE SKÄRENHETER.**

a. endast för modeller med bakre tömning

För att ändra position:

1. Skruva loss och dra ut skruven (fig. 16.B)
2. sätt tillbaka hjulet (fig. 16.A) med distansbrickan (fig. 16.C) i hålet som motsvarar det önskade avståndet
3. dra åt skruven (fig. 16.B) riktigt i muttern (fig. 16.D).

b. endast för modeller med bakre uppsamling

För att ändra position:

1. skruva loss muttern (fig. 17.B) och dra ut stiftet (Fig. 17.C).
2. sätt tillbaka hjulet (fig. 17.A) i önskat läge
3. montera tillbaka stiftet (Fig. 17.C), och kontrollera att stiftets huvud (Fig. 17.C) är vänt inåt maskinen
4. dra åt muttern riktigt (fig. 17.B).

7.5 RENGÖRING

Efter varje användning, gör rent enligt de följande instruktionerna.

7.5.1 Rengöring av maskinen

- Gör rent maskinen utvändigt genom att stryka över ramens plastdelar med en vattendränkta svamp och rengöringsmedel. Var noga med att inte blöta ned motorn, elanläggningens delar eller kretskortet under instrumentpanelen.
- För att minska risken för brand, håll motorn, ljuddämparen, batterifacket fritt från gräs, blad eller överskottssett.

VIKTIGT Använd aldrig tryckstråle eller frätande vätskor för att tvätta ramen och motorn!

7.5.2 Rengöring av utkastningsrännan (endast för modeller med bakre uppsamling)

Om utkastningsrännan är tilltäppt måste du:

1. avlägsna uppsamlingspåsen eller det bakre tömningsskyddet;
2. gräs som samlats tas bort genom rännans tömningsöppning.

7.5.3 Rengöring av påsen (endast för modeller med bakre uppsamling)

1. Tömning av uppsamlingspåsen
2. Skaka den för att avlägsna gräs- och jordrester
3. Montera tillbaka påsen och tvätta sedan skärenhetsgruppen invändigt (avs. 7.4.4-a). Därefter ska påsen tas bort, tömmas, sköljas och placeras för att underlätta en snabb torkning.

7.5.4 Rengöring av skärenhetsgruppen

Rengör skärenhetsgruppen noggrant för att avlägsna gräsrester eller främmande föremål.

⚠ Under rengöringen av skärenhetsgruppen och håll personer eller djur på avstånd från området runt omkring.

a. Invändig rengöring

Tvätta skärenhetsgruppens och utkastningsrännans insidor på ett stabilt golv med:

- uppsamlingspåsen eller det bakre tömningsskyddet monterade (endast för modeller med bakre uppsamling);
 - sidotömningens riktplatta monterad (endast för modeller med sidotömning);
 - föraren sittande på sitsen;
 - skärenhetsgruppen i läge "1";
 - motor på;
 - transmissionen i friläge;
 - skärenheterna urkopplade;
- Koppla en vattenslang till de därtill avsedda anslutningarna (fig. 28.A; fig. 29.A) och låt vattnet strömma igenom under några minuter med skärenheterna i rörelse.

VIKTIGT För att inte äventyra den elektromagnetiska kopplingens funktion:

- undvik att kopplingen kommer i kontakt med olja;
- rikta inte högtrycksvatten direkt mot kopplingsenheten;

- gör inte rent kopplingen med bensin.

b. Extern rengöring

⚠ Se till att det inte samlas främmande föremål och torra gräsrester på skärenheternas övre del för att bibehålla en bästa möjliga effektiv och säker nivå.

För rengöring av den övre delen på skärenhetsgruppen, gör så här:

- sänk skärenhetsgruppen helt och hållet (läge "1");
- blås med tryckluft genom öppningarna på höger och vänster skydd (fig. 28; fig. 29).

7.6 BATTERI

Ett noggrant underhåll av batteriet är grundläggande för att garantera en lång livslängd. Maskinens batteri ska alltid vara laddat:

- innan maskinens används för första gången efter inköpet;
- innan ett långvarigt stillastående (över 30 dagar) (avs. 9);
- innan den tas i bruk efter en längre tids uppehåll.

– Läs igenom och följ noggrant anvisningarna för laddning i bruksanvisningen som medföljer batteriet. Om inte anvisningarna efterföljs eller batteriet inte laddas upp kan skador på batteriet orsakas som inte går att reparera. Ett urladdat batteri **måste** laddas upp så fort som möjligt.

VIKTIGT *Uppladdning måste utföras med en utrustning med konstant spänning. Andra typer av uppladdningssystem kan allvarligt skada batteriet.*

- Maskinen är utrustad med ett kontaktdon (fig. 30.A) för laddning som ska anslutas till motsvarande kontaktdon på batteriladdaren som medföljer utrustningen (i förekommande fall) eller finns på beställning (avs. 15.2).

VIKTIGT *Kontaktdonet ska endast användas för anslutning till batteriladdaren som förutses av tillverkaren. Användning av kontaktdonet:*

- följ anvisningarna i maskinens bruksanvisning;
- följ anvisningarna i batteriets handbok;

7.7 MUTTRAR OCH FÅSTSKRUVAR

- Se till att muttrar och skruvar är åtdragna för att alltid ha en maskin under säkra funktionsförhållanden.

8. EXTRAORDINÄRT UNDERHÅLL

8.1 SÄKERHETSFÖRESKRIFTER

⚠ Kontakta omedelbart din återförsäljare eller ett specialiserat center om det uppstår ett funktionsfel på:

- bromsen
- kopplingen och ett stopp av skärenheterna
- iläggningen av dragkraften under körning framåt eller backning.

8.2 SKÄRENHETSGRUPP/SKÄRENHETER

8.2.1 Anpassning av skärenhetsgruppen

Skärenhetsgruppen måste vara riktigt reglerad för att garantera en jämn klippning av gräsmattan (fig. 31). Vid en ojämn klippning, kontrollera trycket på däckens (avs. 6.1.3). Om det inte är tillräckligt för en jämn klippning, kontakta din återförsäljare för att ställa in skärenhetsgruppen.

8.2.2 Skärenheter

En dåligt slipad skärenhet sliter upp gräset och gör att det gulnar.

⚠ Alla åtgärder gällande skärenheterna (nedmontering, slipning, justering, reparation, återmontering och/ eller byte) är tunga arbeten som kräver en specifik kompetens och användning av lämpliga utrustningar. Av säkerhetsskäl krävs det därför att de alltid utförs på en serviceverkstad.

⚠ Byt alltid de skadade, deformerade eller slitna skärenheter i block, tillsammans med skruvarna, för att bibehålla balansen.

VIKTIGT *Det är lämpligt att skärenheterna byts ut i par, speciellt vid skillnader på slitaget.*

VIKTIGT *Använd alltid originella skärenheter med koden som anges i tabellen "Tekniska specifikationer".*

Med tanke på produktens utveckling, kan den ovannämnda skärenheter i tabellen "Tekniska specifikationer" kan ersättas med andra, med liknande egenskaper ifråga om utbytbarhet och funktionssäkerhet.

8.3 BYTE AV FRAM-/BAKHJUL

8.3.1 Förberedelser

VIKTIGT *Använd en lämplig lyftanordning, t.ex. en saxlyft.*

Innan något som helst byte av hjulen ska följande arbetsmoment utföras:

- Avlägsna alla tillbehör.
- Placera maskinen på en fast och plan yta som garanterar maskinens stabilitet.
- Dra åt parkeringsbromsen;
- Stäng av motorn;
- Ta ur nyckeln;
- Placera domkraften vid lyftpunkten nära hjulet som ska bytas (avs. 8.3.2; avs. 8.3.3).
- Kontrollera att domkraften är perfekt vinkelrät till marken.

8.3.2 Val och placering av domkraften på bakhjulen

Placera tråkilarna (fig. 31.A) under hjulet (fig. 31.B) som sitter på sidan av hjulet som ska bytas (fig. 31.C).

För modeller med bakre uppsamling:

- Den stängda domkraftens maximala höjd är 110 mm. (fig. 32).
- Placera en domkraft under den bakre plattan (fig. 33.A), på 180 mm från sidokanten.

För modeller med bakre tömning:

- Den stängda domkraftens maximala höjd är 110 mm. (fig. 34).
- Placera domkraften under bakaxeln på punkten som anges på figuren (fig. 35.A).

ANMÄRKNING *Med domkraften installerad enligt beskrivningen kan du lyfta hjulet som ska bytas.*

8.3.3 Val och placering av domkraften på framhjulen

1. Placera tråkilarna (fig. 36.A) under hjulet (fig. 36.B) som sitter bakom hjulet som ska bytas (fig. 36.C).
2. Den stängda domkraftens maximala höjd är 110 mm.
3. Placera en kvadrat träbit (fig. 37.B) på domkraften (fig. 37.A) med ett tvärsnitt på 10 x 10 cm.

ANMÄRKNING *Träbiten undviker att framaxeln skadas.*

4. Lyft domkraften så att träbiten stöds på ramen och de strukturella delarna (fig. 37.C).

ANMÄRKNING *Under den här fasen, håll träbiten i balans med handen på domkraften*

ANMÄRKNING *Lyft hela framaxeln med domkraften installerad på detta sätt.*

8.3.4 Byte av hjulet

VIKTIGT *Se till att maskinen står stabilt och stilla under lyftningen. Om ett fel påträffas, sänk omedelbart domkraften, kontrollera och lös eventuella problem och lyft igen.*

1. Ta bort locket (fig. 38.A).
2. Lyft tillräckligt för att underlätta borttagningen av hjulet.
3. Med hjälp av en skruvmejsel, dra ut fjäderringen (fig. 38.B) och stödbrickan (fig. 38.C).
4. Ta av reservhjulet.
5. Stryk på fett på axeln (fig. 38.D).
6. Montera reservhjulet.
7. Sätt tillbaka stödbrickan och fjäderringen.

VIKTIGT *Kontrollera att bakhjulen står i samma höjd (fig. 39.A) och att skillnaden på den utvändiga diametern mellan de två hjulen (fig. 39.B) inte överstiger 8-10 mm. Om det inträffar, för att undvika en ojämn klippning, regler skärenhetens inställning på en auktoriserad verkstad.*

8.3.5 Reparation och byte av däcken

Däcken är av typen "Tubeless" (slanglösa) och måste därför vid punktering bytas eller repareras av en specialiserad däckförsäljare, enligt angivna procedurer för denna typ av däck.

8.4 KRETSKORT

Kretskortet sitter under instrumentpanelen och hanterar maskinens alla säkerheter.

8.4.1 Kortets skyddsanordning (endast för modeller med bakre uppsamling)

- Kretskortet sitter under instrumentpanelen och har en automatisk återställning som avbryter kretsen vid fel på elanläggningen (kap. 14).

8.4.2 Kortets säkring (endast för modeller med bakre uppsamling)

- Kretskortet sitter under instrumentpanelen och har en säkring som avbryter kretsen vid fel eller kortslutning på elanläggningen (kap. 14).

8.5 BYTE AV EN SÄKRING

På maskinen så finns det några säkringar (fig. 40.A), av olika storlekar, vars funktioner och egenskaper är de följande:

- Säkringen på 10 A = skyddar kretskortets huvud- och strömkretsar och orsakar maskinstopp och, **endast för modeller med bakre uppsamling**, släcker varningslampan på instrumentbrädan när den utlösts (avs. 5.11)
- Säkringen på 25 A = skyddar laddningskretsen, vars utlösning leder till en progressiv förlust av batteriets laddning och följande svårigheter vid start.

Säkringens storlek finns indikerad på själva säkringen.

VIKTIGT *En säkring som gått måste alltid ersättas med en säkring av samma typ och kapacitet.*

Kontakta din återförsäljare om du inte kan åtgärda felet.

8.6 BYTE AV LAMPA

8.6.1 Typ "I" - Glödlampa

- Lamporna (18 W) är införda i lamphållaren med bajonettkoppling. Dra ut lamphållaren genom att vrida den motsols med hjälp av en tång (fig. 41)

8.6.2 Typ "II" - LED-lampa

- Skruva loss knoppen (fig. 41.A) och avlägsna kontaktdonet (fig. 41.B). Montera ner LED-belysningen (fig. 41.C) som fästs med skruvarna (fig. 41.D).

8.7 BAKAXEL

- Enheten består av ett förseglat block som inte kräver något underhåll och är permanentmord, d.v.s. det behöver inte smörjas.

9. FÖRVARING

När maskinen ska ställas undan i över 30 dagar:

1. Låt motorn svalna
2. Koppla ur batterikablarna och förvara dem på en torr och sval plats.
3. Töm bränsletanken (avs. 7.2.2) och följ instruktionerna i motorns instruktionsbok.
4. Gör noggrant rent maskinen.
5. Kontrollera att maskinen inte har några skador. Kontakta en auktoriserad serviceverkstad vid behov.
6. Ställ undan maskinen:
 - med skärenhetsgruppen sänkt
 - i en torr miljö
 - skyddad mot väder
 - möjligen täckt med en presenning (avs. 15.4)
 - på en plats utom räckhåll för barn.
 - Se till att nycklar eller verktyg som använts för underhållsarbetet tagits bort.

När man på nytt tar maskinen i funktion:

- kontrollera att det inte läcker bensin från rören, bränslekranen och förgasaren.
- Förbered maskinen enligt indikationerna i kapitel 6. Användning av maskinen.

10. FÖRFLYTTNING OCH TRANSPORT

- När maskinen ska förflyttas ska du:
 - koppla ur skärenheten;
 - ställ skärenhetsgruppen i högsta läge;
 - släck motorn;
- När maskinen transporteras med ett fordon eller släp ska du:
 - använda ramper med lämplig bärförmåga, bredd och längd,
 - lasta maskinen med släckt motor, utan isatt tändnyckel och utan förare. Det kan krävas flera personer för att skjuta den,
 - stäng bränslekranen (i förekommande fall),
 - sänk skärenhetsgruppen,
 - dra åt parkeringsbromsen;
 - placera den så att den inte kan skada någon;
 - blockera riktigt till transportmedlet med hjälp av vajrar eller kedjor för att undvika att den kan vänta och skadas och spilla bränsle.

11. SERVICE OCH REPARATIONER

Den här handboken ger alla anvisningar som behövs för att använda maskinen och för ett

korrekt löpande underhåll som kan utföras av användaren. Allt justeringsarbete och underhållsarbete som inte beskrivs i denna bruksanvisning ska utföras hos din återförsäljare eller en specialiserad serviceverkstad som har tillräcklig kunskap och nödvändiga verktyg för att utföra ett korrekt arbete och bibehålla maskinens ursprungliga säkerhet. Ingrepp som utförs av olämpliga strukturer eller av ej kvalificerade personer medför att all slags garanti, tillverkarens förpliktelse eller ansvar upphör att gälla.

- Endast auktoriserade serviceverkstäder får utföra garantireparationer och -underhåll.
- Auktoriserade serviceverkstäder använder endast originalreservdelar. Originalreservdelar och tillbehör har specialutvecklats för maskinerna.
- Icke-originalreservdelar och tillbehör godkänns inte. Tillverkaren har inte någon som helst ansvar eller förpliktelse vid en användning av icke-originalreservdelar och tillbehör vilket påverkar maskinens säkerhet.
- Det rekommenderas att överlämna maskinen en gång om året till en auktoriserad serviceverkstad för underhåll, assistans och kontroll av säkerhetsanordningarna.

12. GARANTINS TÄCKNING

Garantin täcker samtliga material- och fabriktionsfel. Användaren ska följa den bifogade bruksanvisningen noggrant. Garantin täcker inte skador som orsakas av följande:

- Försummelse av att läsa bifogad bruksanvisning.
 - Slarv.
 - Felaktig eller otillåten användning eller montering.
 - Användning av icke-originalreservdelar.
 - Användning av tillbehör som inte levereras av eller inte är godkända av tillverkaren.
- Garantin täcker inte heller:
- Normalt slitage hos förbrukningsmaterial såsom drivremmar, strålkastare, hjul, blad, brytbultar och kablar.
 - Normalt slitage.
 - Motorer. De täcks av motortillverkarens garantier enligt de specificerade villkoren.

Köparen skyddas av nationell lagstiftning. Köparens rättigheter enligt nationell lagstiftning begränsas inte på något sätt av denna garanti.

13. UNDERHÅLLSTABELL

I rutorna på sidan kan du anteckna datumet eller antalet driftstimmar inom vilka åtgärden har gjorts.

Ingrepp	Intervall (timmar)	Utfört (datum eller driftstimma)	Note
MASKIN			
Säkerhetskontroller/Kontroll av reglagen	Innan varje användning		avs. 6.2
Kontroll av däcktryck	Innan varje användning		avs. 6.1.3
Montering/kontroll av skydden vid utsläppet	Innan varje användning		avs. 6.1.4
Allmän rengöring och kontroll	Vid slutet av varje användning		avs. 7.4
Kontroll av eventuella skador som finns på maskinen. Kontakta en auktoriserad serviceverkstad vid behov.	Vid slutet av varje användning		-
Batteriladdning	Innan maskinen ställs undan		avs. 7.5
Kontroll av alla fästen	25		
Kontroll av skärenheternas fastsättning och slipning	25		***
Kontroll av drivremmen	25		***
Kontroll av skärenheternas drivrem	25		***
Kontroll och reglering av bromsen	25		***
Kontroll och registrering av drivkraften	25		***
Kontroll av skärenheternas koppling och broms	25		***
Allmän smörjning	25		****
Byte av skärenheterna	100		***
Byte av drivremmen	-		** / ***
Byte av skärenheternas drivrem	-		** / ***
MOTOR			
Kontroll/påfyllning av bränsle	Innan varje användning		avs. 7.2
Kontroll/påfyllning av motorolja	Innan varje användning		avs. 7.3
Byte av motoroljan	...		*
Kontroll och rengöring av luftfiltret	...		*
Byte av luftfiltret	...		*
Kontroll av bensinfiltret	...		*
Byte av bensinfiltret	...		*
Kontroll och rengöring av tändstiftskontaktterna	...		*
Byte av tändstift	...		*

* Konsultera motorns bruksanvisning för en komplett tabell över ingrepp och aktuella intervaller

** Kontakta din återförsäljare vid tecken på funktionsfel

*** Arbetet ska utföras av din återförsäljare eller ett specialiserat center

*** Allmän smörjning av ledförbindelser ska även utföras varje gång som maskinen ska ställas undan för en längre tid

14. FELSÖKNING

FEL	MÖJLIG ORSAK	ÅTGÄRD
1. Med nyckeln på "START", förblir kontrolllampan släckt (endast för modeller med bakre uppsamling)	Kretskortets skydd har ingripit. Orsak:	Ställ nyckeln på läget "STOPP" och sök efter orsakerna till felet:
	batteriet är dåligt anslutet	kontrollera anslutningarna (avs. 4.4)
	omkastad polaritet i batteriet	kontrollera anslutningarna (avs. 4.4).
	batteriet är helt urladdat	ladda batteriet (avs. 7.5)
	säkring har gått	byt ut säkringen (10 A) (avs. 8.5).
	kretskortet är vått	lufttorka
2. Med nyckeln på "START" blinkar varningslampan och startmotorn snurrar inte (endast för modeller med bakre uppsamling)	alla villkor för start är inte uppfyllda	kontrollera att villkoren för behörighet har respekterats (avs. 6.2.2)
3. Med nyckeln på "START" tänds varningslampan men startmotorn snurrar inte (endast för modeller med bakre uppsamling)	batteriet är otillräckligt laddat	ladda batteriet (avs. 7.5)
	funktionsfel på startreläet	kontakta din återförsäljare
4. Med nyckeln på "START" snurrar inte startmotorn (endast för modeller med sidotömning)		Ställ nyckeln på läget "STOPP" och sök efter orsakerna till felet:
	alla villkor för start är inte uppfyllda	kontrollera att villkoren för behörighet har respekterats (avs. 6.2.2)
	batteriet är dåligt anslutet	kontrollera anslutningarna (avs. 4.4)
	omkastad polaritet i batteriet	kontrollera anslutningarna (avs. 4.4)
	batteriet är helt urladdat	ladda batteriet (avs. 7.5)
	säkring har gått	byt ut säkringen (10 A) (avs. 8.5).
	kretskortet är vått	lufttorka
	funktionsfel på startreläet	kontakta din återförsäljare
5. Med nyckel i läge "START" aktiveras startmotorn men motorn startar inte	batteriet är otillräckligt laddat	ladda batteriet (avs. 7.5)
	bensinförsörjningen uteblir	kontrollera nivån i tanken (avs. 7.2.1) öppna kranen (i förekommande fall) (avs. 6.4) kontrollera bensinfiltret
	tändningsfel	kontrollera att tändstiftsatten sitter fast kontrollera att avståndet är korrekt mellan elektroderna och att de är rena
6. Det är svårt att starta eller motorn går ojämnt	problem med förgasaren	rengör eller byt ut luftfiltret
		töm tanken och fyll på med ny bensin
		kontrollera och byt eventuellt ut bensinfiltret
7. Motorns effekt minskar under klippningen	för hög hastighet i förhållande till klipphöjden	minska körhastigheten och/eller höj klipphöjden (avs. 6.5.4)

Kontakta din återförsäljare om felet som åtgärdats enligt ovan kvarstår.

FEL	MÖJLIG ORSAK	ÅTGÄRD
8. Motorn stannar upp under arbetet	säkerhetsanordning har ingripit	kontrollera att villkoren för behörighet har respekterats (avs. 6.2.2)
	säkring har gått p.g.a. en kortslutning eller fel i elanläggningen (endast för modeller med sidotömning)	Sök och åtgärda orsakerna till skadan för att undvika en upprepning av avbrotten Byt ut säkringen (10 A) (avs. 8.5). Om avbrotten fortsätter, kontakta återförsäljaren
9. Motorn stannar under arbetet och varningslampan släcks (endast för modeller med bakre uppsamling)	Kretskortets skydd har ingripit. Orsak:	Ställ nyckeln på läget "STOPP", vänta några sekunder så att kretsen återställs automatiskt och:
	omkastad polaritet i batteriet	kontrollera anslutningarna (avs. 4.4)
	fel i batteriets effektomkopplare	kontrollera batteriets anslutningar (avs. 4.4) kontrollera om batteriet finns
	kortslutning	kontakta din återförsäljare
10. Skärenheterna kopplas inte in eller stannar inte omedelbart upp när de kopplas från	problem med inkopplingsystemet	kontakta din återförsäljare
11. Ojämn klippning och otillräcklig uppsamling (endast för modeller med bakre uppsamling)	skärenhetsgruppen står inte parallellt med marken	kontrollera däcktrycken (avs. 6.1.3) återställ justeringen av skärenhetsgruppen i förhållande till marken (avs. 8.2.1)
	skärenheterna fungerar dåligt	kontakta din återförsäljare
	för hög hastighet i förhållande till klipphöjden	minska körhastigheten och/eller lyft skärenhetsgruppen (avs. 6.5.4) vänta tills gräset är torrt
	utkastningsrännan är tilltäppt	ta bort uppsamlingspåsen och töm utkastningsrännan (avs. 7.4.2)
12. Ojämn klippning (endast för modeller med sidotömning)	skärenhetsgruppen står inte parallellt med marken	kontrollera däcktrycken (avs. 6.1.3) återställ justeringen av skärenhetsgruppen i förhållande till marken (avs. 8.2.1)
	skärenheterna fungerar dåligt	kontakta din återförsäljare
13. Onormal vibrering under funktion	skärenhetsgruppen är full med gräs	gör rent skärenhetsgruppen (avs. 7.4.4)
	skärenheterna är i obalans eller sitter löst	kontakta din återförsäljare
	fästena har lossnat	kontrollera och dra åt motorns och ramens låsskruvar
14. Osäker eller otillräcklig inbromsning	bromsen är inte korrekt reglerad	kontakta din återförsäljare
15. Oregelbunden framåtgång, dålig dragning i uppförsbackar eller maskinen har tendensen att kärva	problem med remmen eller kopplingsanordningen	kontakta din återförsäljare
16. Maskin rör sig inte när kopplingspedalen aktiveras och motorn är på (modeller med hydrostatisk transmission)	frigöringsspaken i transmissionsläge urkopplad	ställ den i kopplat transmissionsläget (avs. 5.13)

Kontakta din återförsäljare om felen som åtgärdats enligt ovan kvarstår.

FEL	MÖJLIG ORSAK	ÅTGÄRD
17. Maskinen börjar att vibrera på fel sätt och/ eller har stött emot ett främmande föremål	skada eller lösa delar	stäng av maskinen och avlägsna tändnyckeln
		kontrollera om det finns skador
		kontrollera om det finns lösa delar och dra åt dem
		utför kontroller, byten eller reparationer på en serviceverkstad

Kontakta din återförsäljare om felen som åtgärdats enligt ovan kvarstår.

15. TILLBEHÖR

15.1 SATS FÖR "MULCHING"

Finfördelar det avklippta gräset och lämnar det på gräsmattan (fig. 42.A1; fig. 42.A2).

15.2 BATTERILADDARE FÖR UTJÄMNINGSLADDNING

Tillåter att upprätthålla en bra funktion av batteriet under tiden som maskinen inte används. Garanterar en hög uppladdningsnivå och en lång livstid för batteriet (fig. 42.B).

15.3 BOGSERSATS

För att bogsera ett litet släp (fig. 42.C).

15.4 PRESENNING

Skyddar maskinen mot damm när den inte används (fig. 42.D)

15.5 SATS MED BAKRE TÖMNINGSSKYDD

Monteras istället för uppsamlingspåsen när inte gräset ska samlas upp (fig. 42.E). **(Endast för modeller med bakre tömning)**

15.6 SNÖKEDJOR 18"

Förbättrar bakhjulens fäste på snöiga vägar och gör att snöröjare kan användas (fig. 42.F).

15.7 HJUL FÖR LERA/SNÖ 18"

Förbättrar dragprestandan i snö och lera.

15.8 SLÄP

För transport av verktyg eller andra föremål inom tillåtna lastgränser (fig. 42.H).

15.9 SPRIDARE

För att sprida salt eller gödsel (fig. 42.I).

15.10 RULLE FÖR GRÄS

För kompaktering av marken efter såning eller tillplattning av gräset (fig. 42.J).

15.11 SNÖRÖJARE MED BLAD

För att skotta och föra snö åt sidan som tagits bort (fig. 42.K).

15.12 BLAD- OCH GRÄSSAMLARE

För att samla in löv och gräs på gräsytan (fig. 42.L).

DICHIARAZIONE CE DI CONFORMITÀ (Istruzioni Originali)
(Direttiva Macchine 2006/42/CE, Allegato II, parte A)

1. **La Società:** STIGA SpA – Via del Lavoro, 6 – 31033 Castelfranco Veneto (TV) – Italy
2. Dichiaro sotto la propria responsabilità, che la macchina: Tosaerba con conducente a bordo seduto / taglio erba

- a) Tipo / Modello Base
b) Mese/Anno di costruzione
c) Matricola

MP 84

d) Motore a scoppio

3. È conforme alle specifiche delle direttive:

- MD: 2006/42/EC
- e) Ente Certificatore: /
- f) Esame CE del tipo: /
- OND: 2000/14/EC, ANNEX VI - 2005/88/EC
D. Lgs. 262/2002, ANNEX VI, proc. 1 (Italy)
- e) Ente Certificatore:
- EMCD: 2014/30/EU

N°0197-TÜV Rheinland LGA Products GmbH
Tillystrasse 2, 90431 Nürnberg – Germany

4. Riferimento alle Norme armonizzate:

EN ISO 5395-1:2013 EN 55012:2007/A1:2009
EN ISO 5395-3:2013/A1:2017 EN ISO 14982:2009

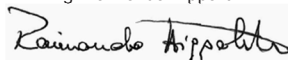
- g) Livello di potenza sonora misurato 100 dB(A)
h) Livello di potenza sonora garantito 100 dB(A)
i) Ampiezza di taglio 83 cm

m) Persona autorizzata a costituire il Fascicolo Tecnico:

STIGA SpA
Via del Lavoro, 6
31033 Castelfranco Veneto (TV) - Italia

n) Castelfranco V.to, 19.06.2017

Vice Presidente Quality & Customer Service
Ing. Raimondo Hippoliti



DICHIARAZIONE CE DI CONFORMITÀ (Istruzioni Originali)
(Direttiva Macchine 2006/42/CE, Allegato II, parte A)

1. **La Società:** STIGA SpA – Via del Lavoro, 6 – 31033 Castelfranco Veneto (TV) – Italy
2. Dichiaro sotto la propria responsabilità, che la macchina: Tosaerba con conducente a bordo seduto / taglio erba

- a) Tipo / Modello Base
b) Mese/Anno di costruzione
c) Matricola

MP 98

d) Motore a scoppio

3. È conforme alle specifiche delle direttive:

- MD: 2006/42/EC
- e) Ente Certificatore: /
- f) Esame CE del tipo: /
- OND: 2000/14/EC, ANNEX VI - 2005/88/EC
D. Lgs. 262/2002, ANNEX VI, proc. 1 (Italy)
- e) Ente Certificatore:

N°0197-TÜV Rheinland LGA Products GmbH
Tillystrasse 2, 90431 Nürnberg – Germany

- EMCD: 2014/30/EU

4. Riferimento alle Norme armonizzate:

EN ISO 5395-1:2013 EN 55012:2007/A1:2009
EN ISO 5395-3:2013/A1:2017 EN ISO 14982:2009

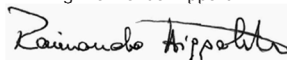
- g) Livello di potenza sonora misurato 100 dB(A)
h) Livello di potenza sonora garantito 100 dB(A)
i) Ampiezza di taglio 97 cm

m) Persona autorizzata a costituire il Fascicolo Tecnico:

STIGA SpA
Via del Lavoro, 6
31033 Castelfranco Veneto (TV) - Italia

n) Castelfranco V.to, 19.06.2017

Vice Presidente Quality & Customer Service
Ing. Raimondo Hippoliti



DICHIARAZIONE CE DI CONFORMITÀ (Istruzioni Originali)
(Direttiva Macchine 2006/42/CE, Allegato II, parte A)

1. **La Società:** STIGA SpA – Via del Lavoro, 6 – 31033 Castelfranco Veneto (TV) – Italy
2. Dichiaro sotto la propria responsabilità, che la macchina: Tosaerba con conducente a bordo seduto / taglio erba

- a) Tipo / Modello Base
b) Mese/Anno di costruzione
c) Matricola

SD 98

d) Motore a scoppio

3. È conforme alle specifiche delle direttive:

- MD: 2006/42/EC
- e) Ente Certificatore: /
- f) Esame CE del tipo: /
- OND: 2000/14/EC, ANNEX VI - 2005/88/EC
D. Lgs. 262/2002, ANNEX VI, proc. 1 (Italy)
- e) Ente Certificatore:

N°0197-TÜV Rheinland LGA Products GmbH
Tillystrasse 2, 90431 Nürnberg – Germany

- EMCD: 2014/30/EU

4. Riferimento alle Norme armonizzate:

EN ISO 5395-1:2013 EN 55012:2007/A1:2009
EN ISO 5395-3:2013/A1:2017 EN ISO 14982:2009

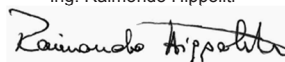
- g) Livello di potenza sonora misurato 99 dB(A)
h) Livello di potenza sonora garantito 100 dB(A)
i) Ampiezza di taglio 98 cm

m) Persona autorizzata a costituire il Fascicolo Tecnico:

STIGA SpA
Via del Lavoro, 6
31033 Castelfranco Veneto (TV) - Italia

n) Castelfranco V.to, 19.06.2017

Vice Presidente Quality & Customer Service
Ing. Raimondo Hippoliti



DICHIARAZIONE CE DI CONFORMITÀ (Istruzioni Originali)
(Direttiva Macchine 2006/42/CE, Allegato II, parte A)

1. **La Società:** STIGA SpA – Via del Lavoro, 6 – 31033 Castelfranco Veneto (TV) – Italy
2. Dichiaro sotto la propria responsabilità, che la macchina: Tosaerba con conducente a bordo seduto / taglio erba

- a) Tipo / Modello Base
b) Mese/Anno di costruzione
c) Matricola

SD 108

d) Motore a scoppio

3. È conforme alle specifiche delle direttive:

- MD: 2006/42/EC
- e) Ente Certificatore: /
- f) Esame CE del tipo: /
- OND: 2000/14/EC, ANNEX VI - 2005/88/EC
D. Lgs. 262/2002, ANNEX VI, proc. 1 (Italy)
- e) Ente Certificatore:

N°0197-TÜV Rheinland LGA Products GmbH
Tillystrasse 2, 90431 Nürnberg – Germany

- EMCD: 2014/30/EU

4. Riferimento alle Norme armonizzate:

EN ISO 5395-1:2013 EN 55012:2007/A1:2009
EN ISO 5395-3:2013/A1:2017 EN ISO 14982:2009

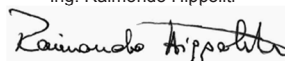
- g) Livello di potenza sonora misurato 99 dB(A)
h) Livello di potenza sonora garantito 100 dB(A)
i) Ampiezza di taglio 107 cm

m) Persona autorizzata a costituire il Fascicolo Tecnico:

STIGA SpA
Via del Lavoro, 6
31033 Castelfranco Veneto (TV) - Italia



n) Castelfranco V.to, 19.06.2017

Vice Presidente Quality & Customer Service
Ing. Raimondo Hippoliti



• Soggetto a modifiche senza preavviso • Подлежи на промени без предупреждение • Moguće su promjene bez najave • Možnost změn bez předešlého upozornění • Ret til ændringer forbeholdes • Kann ohne Vorankündigung geändert werden • Υπόκειται σε αλλαγές χωρίς προειδοποίηση • Subject to modifications without notice • Sujeto a modificaciones sin previo aviso • Võimalikud muudatused ilma ette teatamata • Voidaan tehdä muutoksia ilman ennakkoilmoitusta • Sujet à des modifications sans aucun préavis • Podložno promjenama bez prethodne obavijesti • Előzetes értesítés nélkül módosítható • Objekto pakeitimai be perspėjimo • Var tikt mainīts bez iepriekšēja brīdinājuma • Подлежи на промени без претходно известување • Kan zonder kennisgeving wijzigingen ondergaan • Kan endres uten forvarsel • Poddawany modyfikacjom bez awizowania • Sujeito a alterações sem aviso prévio • Poate fi modificat, fără preaviz • Может быть изменено без преоумления • Možnosť zmien bez predošlého upozornenia • Lahko pride do sprememb brez predhodnega obvestila • Podložno izmenama bez upozorenja • Kan utsättas för modifieringar utan att detta meddelas • Önceden haber verilmeksizin değıştirilebilir



.....	
Type:	 LWA dB
..... -s/n -Art.N	
	

STIGA SpA
Via del Lavoro, 6
31033 Castelfranco Veneto (TV) ITALY